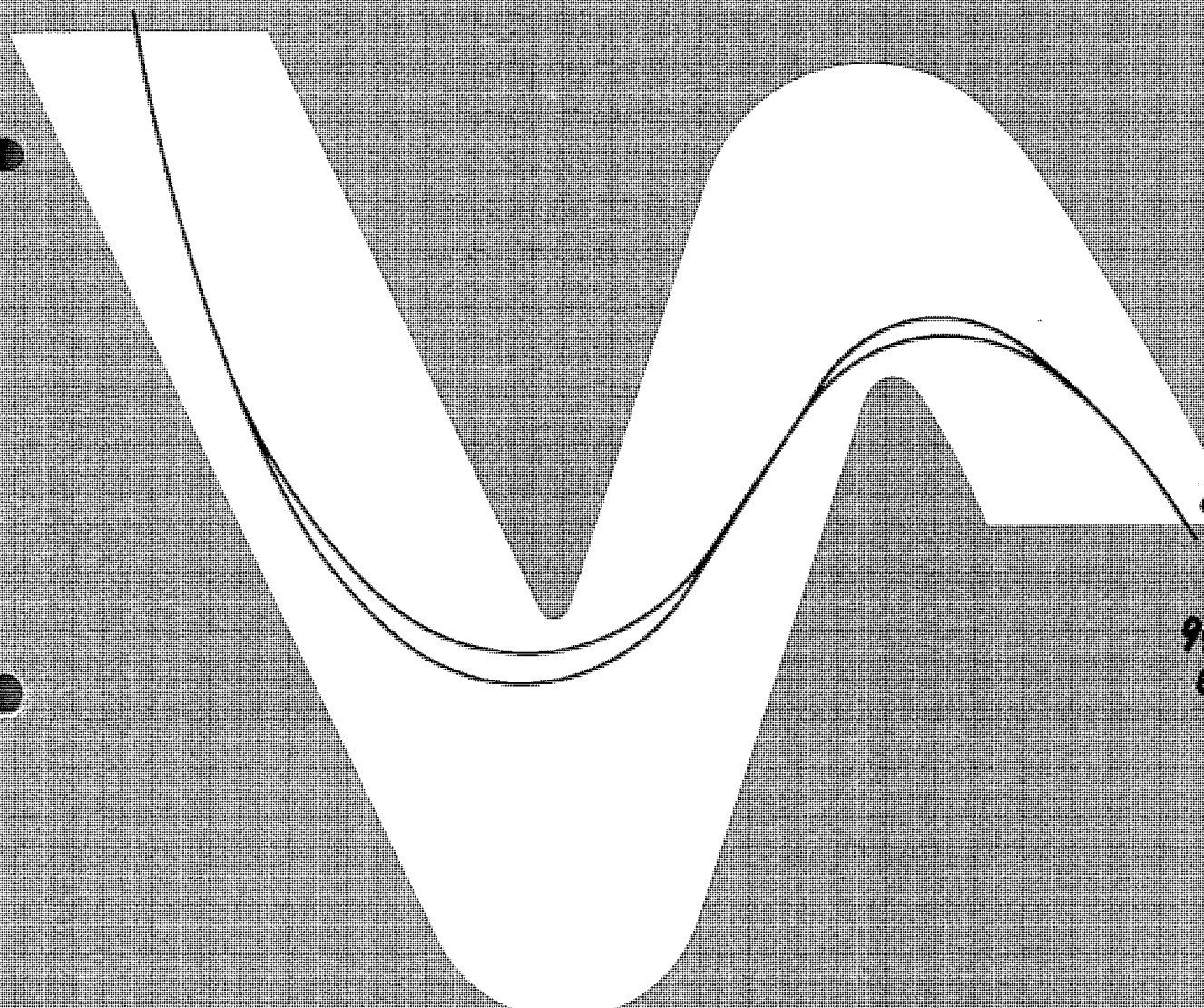


CBR250RR



- 90 CBR250RR L (MC22-100)
- 91 CBR250RR L (MC22-100)
- 92 CBR250RR N (MC22-105)
- 93 CBR250RR N (MC22-105)
- 94 CBR250RR R (MC22-110)
- 6~ CBR250RR R-II (MC22-110)

パーツリスト

6版

B 2

*車体色は印刷のため実物と多少異なる場合があります。

90.91

CBR250RR(CBR250RRL) フレーム号機 MC22-1000001~1020576



パールクリスタルホワイト(NH-193P)/ファイティングレッド
【フォトNO.1】



グラニットブルーメタリック(PB-184M)/シードシルバーメタリック
【フォトNO.2】



パールクリスタルホワイト(NH-193P)/マーシャルブルーメタリック
【フォトNO.3】



グラニットブルーメタリック(PB-184M)/ヘビーグレーメタリック
【フォトNO.4】

B 3

*車体色は印刷のため実物と多少異なる場合があります。

92.93

CBR250RR [CBR250RRN] フレーム号機 MC22-1050001~1056770



パールクリスタルホワイト(NH-193P)

[フォトNO.5]



ピュアブラック(NH-237P)

[フォトNO.6]

94.6~

CBR250RR [CBR250RRR
CBR250RRR-II] フレーム号機 MC22-1100001~



ロスホワイト(NH-196)

[フォトNO.7]

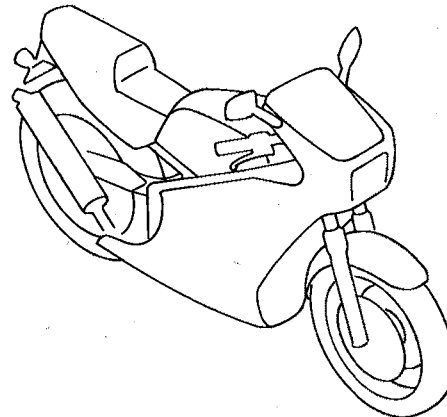


キャンディリバイヴレッド(R-210C)

[フォトNO.8]

カラー写真とカラーラベルのご利用方法

- 製品カタログで案内された車体色の写真が掲載されています。
- 色物部品の受、発注のときにご利用ください。
 - ・どの様な車体色が売られているかひと目でわかります。
 - ・現車がないときでも、お客様の車体色を確認するのに便利です。
 - ・フォトNO.とまえがきの配色表を使用すれば正しい色物部品の部品番号を簡単に引くことができます。



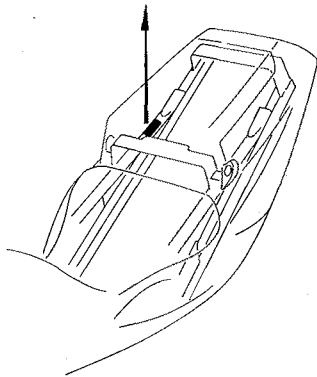
パールクリスタルホワイト(NH-193P)/ファイティングレッド
〔フォトNO.1〕

●カラーラベル

CBR250RRL

COLOR NH-193P

CODE NH193K



●配色表

		CBR250RRL				適用号機	
		NO. 1	NO. 2	NO. 3	NO. 4		
	機種名						
	フォトNO.						
	主体色(COLOR)	パールクリスタルホワイト (ファイティングレッド) (NH-193P)	グラニッドブルーメタリック (シールドブルーメタリック) (PB-184M)	パールクリスタルホワイト (マーシャルブルーメタリック) (NH-193P)	グラニッドブルーメタリック (ヘビィブルーメタリック) (PB-184M)		
	コード(CODE)	NH193K	PB184E	NH193H	PB184D		
NO.	色物部品名	基本部品番号					初号機
1	アツパーカウルストライプA	64111-KAZ-300	ZA	ZB	ZC	ZD	
2	アツパーカウルセット(WL)	64100-KAZ-000	ZA	ZB	ZC	ZD	
3	アツパーカウルマークA	64115-KAZ-300	ZA	ZB			

※主体色が同じでコード(CODE)が二つ以上あるときは現車のカラーラベルでコード(CODE)を確認してください。

パーツリストのご使用にあたって

- このパーツリストは1996年9月10日現在で編集してあります。
・その後の変更はパーツリストニュースで確認して下さい。
- 部品注文は部品番号でご連絡下さい。
・部品注文時は、モデル、タイプ、号機、色、メーカー名、サイズを必要に応じて確認して下さい。
・イラストレーション（部品図）は部品検索の目安として記載していますので、現品と形状が異なる場合があります。
- 部品の希望小売価格は、1996年9月現在の価格を記載しています。
・部品の希望小売価格は、予告なしに変更する事があります。
・部品の希望小売価格には消費税は含まれていません。

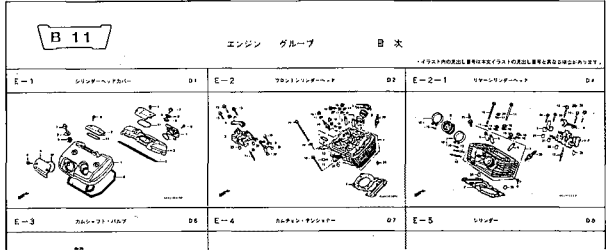
初版 1990年2月20日
本田技研工業株式会社

目次

	ページ	アドレス NO.
● 部品情報の探し方	2	B 5 1
● パーツリストの構成	3	B 6
● 部品に変更があったとき	4	B 7
● パーツリストに使用されている略語	4	B 7
● 部品の記載ブロックと打刻号機の確認	5	B 8
● 号機管理表	5	B 8
● 配色表	6	B 9
● ホース/チューブの使用について	12	B 15
● 標準整備時間について	15	C 2
● イラストインデックス	17	C 4
● エンジングループ	25	D 1 2
● フレームグループ	61	G 1 3
● 部品番号索引	125	K 1 4
● 部品名索引	131	L 1 5

部品情報の探し方

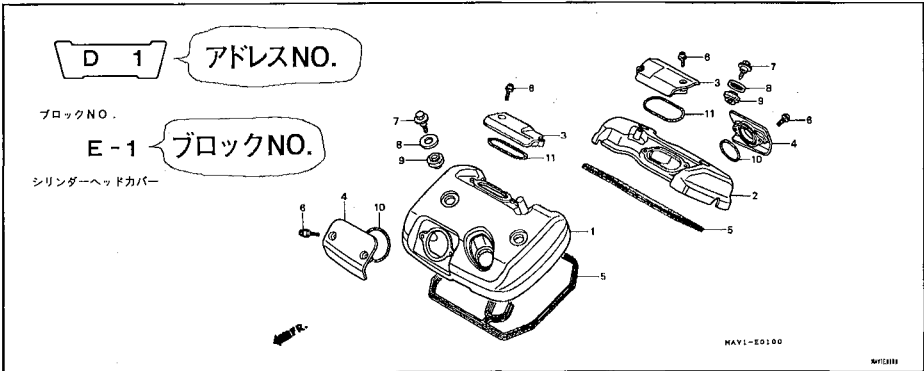
① 「イラストインデックス」 から探す方法



② 「部品番号索引」 から探す方法

部品番号索引

部品番号	アドレス No.	部品番号	アドレス No.
04000		12231-MF5-305	D2
04911-MAV-000	D16	12241-KW0-305	D4
06000		12251-KW9-751	D2
06111-KW9-880	E10		D4
06112-KW9-880	E11	12310-MR1-000	E10
06405-MW3-A23	G13	12320-MR1-000	D1
06405-MW3-A24	G13	12351-MAV-000	D1
06420-MAV-000	F16	12361-MAV-000	D1
06421-MAV-000	F16	12391-MF5-750	D1
06431-MA3-405	F10	12391-MZ8-650	D1
06435-KV3-405	F13		E10



③ 「部品名索引」 から探す方法

部品名索引

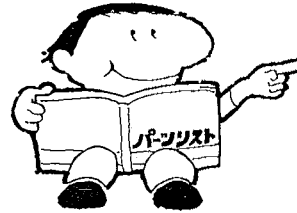
部品名	アドレス No.	見出し番号
【ア】		
カム、エキゾーストバルブフロツカ	D6	7
カムA、インターフロツカ	D6	5
カムB、インターフロツカ	D6	6
【カ】		
カートリッジ、オイルフィルター	D15	10
カウンタージェット	E3	5
カツプCOMP、オイル	F14	5
カム、エキゾーストバルブアジャスター	D1	3
カム、ウォーターポンプ	D13	7
カム、エアークリーナー	G5	6
カム、エアークリーナーサイド	G5	18

整備項目	標準時間	見出し番号	部品番号	部品名	標準使用回数 小 10000 大 1	適用機種 初号機 続号機	タイプ
カムフロントシリンダーヘッド	1.2	1	12310-MR1-000	カムフロントシリンダーヘッド	7,600	1	
カムリフトシリンダーヘッド	1.6	2	12520-MR1-000	カムリフトシリンダーヘッド	7,600	1	
カムバルブ駆動機構	1.1	3	12351-MAV-000	カムバルブ駆動機構			
(カムバルブ駆動機構)		4	12361-MAV-000	カムバルブ駆動機構	830	2	(IN)
					830	2	(EXH)
		5	12391-MF5-750	カムバルブヘッドカバー	700	2	
		6	90001-MR1-000	カムバルブヘッドカバー	85	8	
		7	90011-MR6-000	カムバルブヘッドカバー	210	4	
		8	90541-MB0-000	カムバルブヘッドカバー	135	4	
		9	90542-MB0-000	カムバルブヘッドカバー	120	4	
		10	91303-MF5-003	カムバルブヘッドカバー	160	2	
		11	91304-MF5-003	カムバルブヘッドカバー	190	2	

ページ NO.

B 6

パーツリストの構成



①

F 8

ブロックNO.

F-7 ③

フロントフェンダー

②

MAV1-P0700

整備項目	標準時間	見出番号	部品番号	部品名	希望小売価格	使用個数	適用号機	タイプ
フェンダーCOMP.,フロント	0.1	1	45158-MAV-000	クランパ [®] -B,フレキボース	390	1		

整備項目	標準時間	見出番号	部品番号	部品名	希望小売価格	使用個数	適用号機	タイプ	
フェンダーCOMP.,フロント	0.1	1	45158-MAV-000	クランパ [®] -B,フレキボース (フロントフェンダーモジュール)	390	1			
		2	45451-473-000	カ [®] イト [®] ,フロントフェンダー [®] カバー	190	1			
		3	61100-MZ5-000ZC	フェンダーCOMP.,フロント					
		61100-MZ5-000ZQ	*NH1*, フラツク	8,700	1		J		
		61100-MZ5-000ZT	*PB262P*, ハールク [®] レート [®] フル [®] *R204C*	8,700	1		2J		
4	61103-MZ5-000	キャンテイト [®] ランス [®] ハ [®] レント [®] レット [®]	8,700	1	1001001	J			
5	90080-MG8-000	フレート, フロントフェンダー	430	1					
			ホルト, フランシ [®] ソグ [®] ツ [®] 6X25	125	4				

①アドレスNO.

・部品番号索引、部品名索引から引くためのNO. (ページに変わるもの) です。

②ブロックタイトル

③ブロックNO.

④整備項目/標準時間-標準整備時間

⑤見出番号

・本文の見出番号に (), () が付いているものは、前ページより同じ見出番号が続いていることを示します。

⑥部品番号

⑦本田色記号

⑧部品名

⑨色名称

⑩注記

・特記事項を部品名欄に () で表示しています。

⑪希望小売価格

・ジカ 市場状況等により変動するメーカー希望小売価格。

・オープン メーカー希望小売価格が存在せず、各小売店が独自に決定する小売値。オープン価格。

⑫使用個数

・使用個数に (), () がつけられている部品はオプション部品です。

・使用個数に "N" と表示されている部品は必要に応じて選択して使用する部品です。

・使用個数は各ブロック内に使用されている数を示します。

⑬適用号機

⑭タイプ

・タイプ欄が無記入のものは、すべてのタイプに共通使用されます。

部品に変更があったとき



見出番号	部品番号	部品名	希望 小 価 格	使用個数 VRX100 T	適用号機 初号機 終号機
1	15772-MB3-000	クリツフ ^o 、ハ ^o シ ^o コ ^o ント ^o ロ ^o ル ^o ハ ^o ル ^o フ ^o チ ^o フ ^o	80	1	
2	16950-MAV-003	コツクASSY ^o 、フ ^o エ ^o ル ^o	7,900	1	
3	16951-MAV-000	チ ^o フ ^o フ ^o A ^o 、フ ^o エ ^o ル ^o	230	1	
4	16952-MAV-003	スク ^o リ ^o ン ^o セツ ^o ト ^o 、フ ^o エ ^o ル ^o ス ^o ト ^o レ ^o ー ^o ナ ^o	940	1	
5	16953-MV9-000	カ ^o ハ ^o セツ ^o ト ^o 、コツク ^o	1,850	1	
6	16958-KM9-005	オリ ^o ン ^o ク ^o	150	1	
7	16963-MY5-610	レ ^o ハ ^o セツ ^o ト ^o 、フ ^o エ ^o ル ^o コツク ^o	310	1	
8	17530-MAV-000ZA	タンクセツ ^o ト ^o 、フ ^o エ ^o ル ^o *NH1 ^o	45,200	1	
	17530-MAV-000ZB	*PB262P ^o	45,200	1	
	17530-MAV-000ZD	*R204C ^o	45,200	1	
9	17611-286-000	クツシヨ ^o ン ^o 、フ ^o エ ^o ル ^o タンク ^o フ ^o ロ ^o ン ^o ト ^o	225	2	
10	17613-GAA-000	ラ ^o ハ ^o セツ ^o ト ^o 、フ ^o エ ^o ル ^o タンク ^o	310	1	

初号機から変更しないで使用している。

左側にある場合は、1010000号機からの車に使用する。

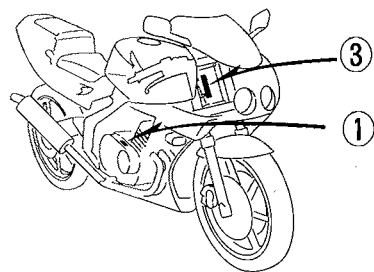
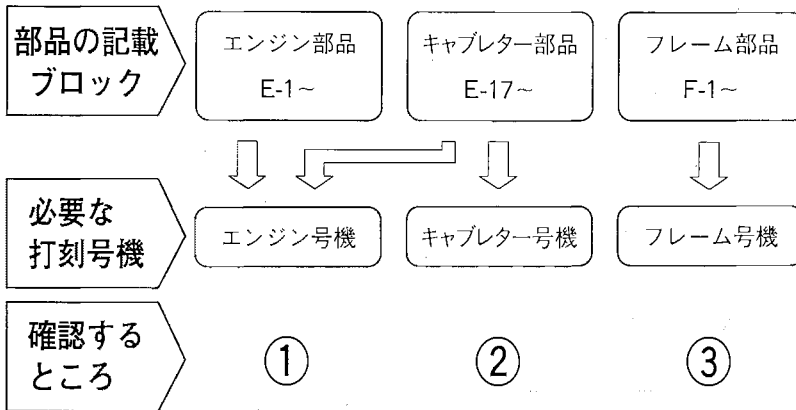
右側にある場合は、1009999号機までの車に使用する。

パーツリストに使用されている略語

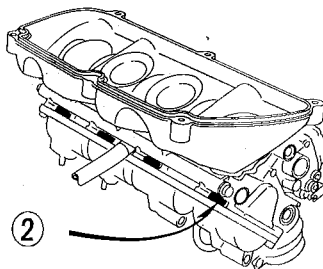
●パーツリストには下記の略語が使用されています。

- ASSY. アッセンブリー
- COMP. コンプリート
- R. ライト (右)
- L. レフト (左)
- STD. スタンダード
- MM ミリメーター
- G グラム
- T(22T) チョウ (歯数22)
- A アンペア
- V ボルト
- W ワット
- KPH キロメートル毎時
- WL ウイズラベリング (ストライプ、ラベル類を含む)
- WOL ウイズアウトラベリング (ストライプ、ラベル類を除く)
- LED. ライトエミテッドダイオード (発光ダイオード)
- L(100L) ... リンク (駒数100)
- A.C. オルタネーティングカーレント (交流)
- D.C. ダイレクトカーレント (直流)
- A.M. アタッチングマーク (貼り付けマーク)
- T.M. トランスクリプトマーク (転写マーク)
- C.D.I. キャパシティブディスチャージイグニッション (容量放電点火)

部品の記載ブロックと打刻号機の確認



DKAZ-A



DKAZ-B

号機管理表

機種名	エンジン部品	フレーム部品	キャブレター部品
	エンジン号機	フレーム号機	キャブレター号機
CBR250RR (CBR250RR _L)	MC14E- 1140001~ 1160594	MC22- 1000001~ 1020576	VP20A A
CBR250RR (CBR250RR _N)	MC14E- 1250001~ 1256772	MC22- 1050001~ 1056770	VP20A B
CBR250RR (CBR250RR _α) (速度警告灯無)	MC14E- 1400001~	MC22- 1100001~	VP20B A
CBR250RR (CBR250RR _α -II) (速度警告灯付)	MC14E- 1400001~	MC22- 1100001~	VP20B A

- ・エンジン部品はエンジン号機・フレーム部品はフレーム号機を確認のうえ部品注文をして下さい。
- ・キャブレターアッセンブリーはエンジン号機で管理されていますが、その構成部品は下記アンダーラインで示したキャブレター号機で管理されていますので、部品注文時はキャブレター号機を確認して下さい。

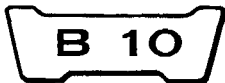
VP20A **A** KC ア

配 色 表

- ・色物部品をご注文の際は下記一覧表を参照して基本部品番号にパーツ色記号を加えた部品番号でご注文下さい。
(例. カラーラベルのコード (CODE) がNH193Kのフェューエルタンクセット (WL) が必要な時は17520-KAZ-000ZA)
- ・部品名の後に (WL) と記載されている部品にはコーションラベル以外のストライプ、ラベル類が含まれています。
- ・部品名の後に (WOL) と記載されている部品にはストライプ、ラベル類は含まれておりません。

CBR250RR [CBR250RRL] フレーム号機 MC22-1000001~1020576

NO.	機種名 (MODEL)		CBR250RRL						掲 載 ペー ジ
	フォトNO.		NO.1	NO.2	NO.3	NO.4	適用号機		
	主体色 (COLOR)		パールクリスタルホワイト [ファイティングレッド] (NH-193P)	グラニゴブルーメタリック [レモニックブルーメタリック] (PB-184M)	パールクリスタルホワイト [マシキブルーメタリック] (NH-193P)	グラニゴブルーメタリック [ペニブルーメタリック] (PB-184M)			
	コード (CODE)		NH193K	PB184E	NH193H	PB184D	初号機	終号機	
色物部品名	基本部品番号								
1	カウルセット,アツパ〇 (WL)	64100-KAZ-000	ZA	ZB	ZC	ZD			111
2	カウルセット,L.ローア (WL)	64350-KAZ-000	ZA	ZB	ZC	ZD			113
3	カウルセット,R.ローア (WL)	64300-KAZ-000	ZA	ZB	ZC	ZD			112
4	カハ〇セット,テール (WL)	77220-KAZ-000	ZA	ZB	ZC	ZD	-----	1017576	86
5	カハ〇セット,テール (WL)	77220-KAZ-010	ZK	ZL	ZM	ZN	1017577		86
6	カハ〇セット,L.サイド (WL)	83700-KAZ-000	ZA	ZB	ZC	ZD			87
7	カハ〇セット,R.サイド (WL)	83600-KAZ-000	ZA	ZB	ZC	ZD			87
8	カ〇イト〇,L.アウター	17121-KAZ-000	ZA	ZA	ZA	ZA			111
9	カ〇イト〇,L.インナー	17122-KAZ-000	ZA	ZA	ZA	ZA			111
10	カ〇イト〇,L.ラシ〇エター-エア	64366-KAZ-300	ZA	ZB	ZC	ZD			113
11	カ〇イト〇,R.アウター	17111-KAZ-000	ZA	ZA	ZA	ZA			111
12	カ〇イト〇,R.インナー	17112-KAZ-000	ZA	ZA	ZA	ZA			111
13	カ〇イト〇,R.ラシ〇エター-エア	64316-KAZ-300	ZA	ZB	ZC	ZD			112
14	ストライフ〇,フェューエルタンク	17506-KAZ-000	ZA	ZB	ZC	ZD			117
15	ストライフ〇,L.サイド〇カハ〇	83712-KAZ-300	ZA	ZB	ZC	ZD			119
16	ストライフ〇,L.ローア-カウル	64371-KAZ-300	ZA	ZB	ZC	ZD			118



CBR250RR [CBR250RRL] フレーム号機 MC22-1000001~1020576

NO.	機種名(MODEL)		CBR250RRL						掲載 ページ
	フォトNO.		NO.1	NO.2	NO.3	NO.4	適用号機		
	主体色(COLOR)		パールクリスタルボウネ (アイディングレゾ)	クラニオフレームブラック レキニシパールボウネ (PB-184M)	パールクリスタルボウネ (マニコルフレームブラック) (NH-193P)	クラニオフレームブラック (ペーグレイブブラック) (PB-184M)			
	コード(CODE)						初号機		
色物部品名	基本部品番号	NH193K	PB184E	NH193H	PB184D				
17	ストライフ°R.サイト"カハ"ー	83612-KAZ-300	ZA	ZB	ZC	ZD			118
18	ストライフ°R.ロア-カウル	64321-KAZ-300	ZA	ZB	ZC	ZD			118
19	ストライフ°A.アツハ°-カウル	64111-KAZ-300	ZA	ZB	ZC	ZD			117
20	ストライフ°B.L.アツハ°-カウル	64114-KAZ-300	ZA	ZB	ZC	ZD			117
21	ストライフ°B.R.アツハ°-カウル	64113-KAZ-300	ZA	ZB	ZC	ZD			117
22	タンクセット,フューエル(WL)	17520-KAZ-000	ZA	ZB	ZC	ZD			83
23	フェンタ"-COMP.,フロント	61100-KV3-770	ZC	ZD	ZC	ZG			71
24	ホイールセット,フロント	44650-KAZ-305	ZA	ZA	ZB	ZC			76
25	ホイールセット,リア	42650-KAZ-305	ZA	ZA	ZB	ZC			81
26	マーク,テールカハ"ー	77216-KAZ-300	ZA	ZB	ZC	ZD			118
27	マーク,L.ロア-カウル	64378-KAZ-300	ZA	ZB	ZC	ZD			118
28	マーク,R.ロア-カウル	64328-KAZ-300	ZA	ZB	ZC	ZD			118
29	マークA,アツハ°-カウル	64115-KAZ-300	ZA	ZB	ZA	ZD			117
30	マークB,L.アツハ°-カウル	64117-KAZ-300	ZA	ZB	ZA	ZD			118
31	マークB,R.アツハ°-カウル	64116-KAZ-300	ZA	ZB	ZA	ZD			117
32	ラベル,カラー	87565-KAZ-300	ZA	ZB	ZC	ZD			116

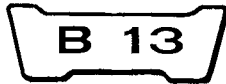
CBR250RR [CBR250RRN] フレーム号機 MC22-1050001~1056770

NO.	機種名(MODEL)		CBR250RRN				掲載ページ
	フォトNO.		パールメタリックホアイト(NH-193P)	ピュアブラック(NH-237P)	適用号機		
	主体色(COLOR)						
	コード(CODE)		NH193H	NH237	初号機	終号機	
色物部品名	基本部品番号						
1	カウルセット、アツハ° (WL)	64100-KAZ-760	ZB	--			111
2	カウルセット、アツハ° (WL)	64100-KAZ-770	--	ZB			111
3	カウルセット、L.ローア (WL)	64350-KAZ-760	ZB	--			113
4	カウルセット、L.ローア (WL)	64350-KAZ-770	--	ZB			113
5	カウルセット、R.ローア (WL)	64300-KAZ-760	ZB	--			112
6	カウルセット、R.ローア (WL)	64300-KAZ-770	--	ZB			112
7	カハ°セツ、メテ-ル (WL)	77220-KAZ-760	ZB	--			86
8	カハ°セツ、メテ-ル (WL)	77220-KAZ-770	--	ZB			86
9	カハ°セツ、L.サイド (WL)	83700-KAZ-760	ZB	--			88
10	カハ°セツ、L.サイド (WL)	83700-KAZ-770	--	ZB			88
11	カハ°セツ、R.サイド (WL)	83600-KAZ-760	ZB	--			87
12	カハ°セツ、R.サイド (WL)	83600-KAZ-770	--	ZB			87
13	カ°イト、L.アウター	17121-KAZ-000	ZA	ZA			111
14	カ°イト、L.インナー	17122-KAZ-000	ZA	ZA			111
15	カ°イト、L.ラシ°エタ-エア-	64366-KAZ-300	ZJ	ZK			113
16	カ°イト、R.アウター	17111-KAZ-000	ZA	ZA			111
17	カ°イト、R.インナー	17112-KAZ-000	ZA	ZA			111
18	カ°イト、R.ラシ°エタ-エア-	64316-KAZ-300	ZJ	ZK			112
19	ストライフ°A、L.アツハ°-カウル	64112-KAZ-760	ZB	--			120
20	ストライフ°A、L.サイド°カハ°-	83712-KAZ-760	ZB	--			121
21	ストライフ°A、L.ローア-カウル	64371-KAZ-760	ZB	--			120
22	ストライフ°A、R.アツハ°-カウル	64111-KAZ-760	ZB	--			120
23	ストライフ°A、R.サイド°カハ°-	83612-KAZ-760	ZB	--			120
24	ストライフ°A、R.ローア-カウル	64321-KAZ-760	ZB	--			120
25	ストライフ°B、L.アツハ°-カウル	64114-KAZ-760	ZB	--			120
26	ストライフ°B、L.サイド°カハ°-	83713-KAZ-760	ZB	--			121
27	ストライフ°B、L.ローア-カウル	64372-KAZ-760	ZB	--			120
28	ストライフ°B、R.アツハ°-カウル	64113-KAZ-760	ZB	--			120
29	ストライフ°B、R.サイド°カハ°-	83613-KAZ-760	ZB	--			120
30	ストライフ°B、R.ローア-カウル	64322-KAZ-760	ZB	--			120
31	ストライフ°C、L.サイド°カハ°-	83714-KAZ-760	ZB	--			121
32	ストライフ°C、L.ローア-カウル	64373-KAZ-760	ZB	--			120
33	ストライフ°C、R.サイド°カハ°-	83614-KAZ-760	ZB	--			121

B 12

CBR250RR [CBR250RR_N] フレーム号機 MC22-1050001~1056770

NO.	機種名(MODEL)		CBR250RRN				掲載ページ
	フォトNO.		NO.5	NO.6	適用号機		
	主体色(COLOR)		ハールグスタル ボウ作 (NH-193P)	ピュアブラック (NH-237P)			
	コード(CODE)				初号機	終号機	
	色物部品名	基本部品番号	NH193H	NH237			
34	ストライフ°C,R.ローカウル	64323-KAZ-760	ZB	--			120
35	ストライフ°D,L.サイドカハ	83715-KAZ-760	ZB	--			121
36	ストライフ°D,R.サイドカハ	83615-KAZ-760	ZB	--			121
37	タンクセット,フューエル(WL)	17520-KAZ-760	ZB	--			83
38	タンクセット,フューエル(WL)	17520-KAZ-770	--	ZB			83
39	フェンダー-COMP.,フロント	61100-KV3-770	ZK	ZJ			71
40	ホイールセット,フロント	44650-KAZ-305	ZC	ZC			76
41	ホイールセット,リア	42650-KAZ-305	ZC	ZC			81
42	マーク,サイドカハ	83616-KAZ-760	ZB	--			121
43	マーク,サイドカハ	83616-KAZ-770	--	ZB			122
44	マーク,テールカハ	77216-KAZ-760	ZB	--			120
45	マーク,テールカハ	77216-KAZ-770	--	ZB			122
46	マーク,トライブコーショウ	87560-MJ6-722	ZA	ZA			116
47	マーク,フロント(HONDA)	64118-KAZ-760	ZB	--			120
48	マーク,フロント(HONDA)	64118-KAZ-770	--	ZB			122
49	マーク,L.ウイング	17508-KAZ-760	ZB	--			120
50	マーク,L.ウイング	17508-KAZ-770	--	ZB			122
51	マーク,L.ローカウル	64378-KAZ-760	ZB	--			120
52	マーク,L.ローカウル	64378-KAZ-770	--	ZB			122
53	マーク,L.ローカウルホンダ	64379-KAZ-770	--	ZB			122
54	マーク,R.ウイング	17507-KAZ-760	ZB	--			120
55	マーク,R.ウイング	17507-KAZ-770	--	ZB			122
56	マーク,R.ローカウル	64328-KAZ-760	ZB	--			120
57	マーク,R.ローカウル	64328-KAZ-770	--	ZB			122
58	マーク,R.ローカウルホンダ	64329-KAZ-770	--	ZB			122
59	マークA,アツハ°カウル	64115-KAZ-770	--	ZB			122
60	マークB,L.アツハ°カウル	64117-KAZ-760	ZB	--			120
61	マークB,L.アツハ°カウル	64117-KAZ-770	--	ZB			122
62	マークB,R.アツハ°カウル	64116-KAZ-760	ZB	--			120
63	マークB,R.アツハ°カウル	64116-KAZ-770	--	ZB			122
64	ラベル,カラ	87565-KAZ-760	ZC	ZD			116



CBR250RR CBR250RR_R
CBR250RR_{R-II} フレーム号機 MC22-1100001~

NO.	機種名(MODEL)		CBR250RRR				掲載 ページ
	フォトNO.		NO.7	NO.8	適用号機		
	主体色(COLOR)		ロスホワイト (NH-196)	キャンディ リバイブレット (R-210C)			
	コード(CODE)		NH196H	R210	初号機	終号機	
	色物部品名	基本部品番号					
1	カウルセット,アツハ° (WL)	64100-KAZ-780	ZA	--			111
2	カウルセット,アツハ° (WL)	64100-KAZ-790	--	ZB			111
3	カウルセット,L.ロー (WL)	64350-KAZ-780	ZA	--			113
4	カウルセット,L.ロー (WL)	64350-KAZ-790	--	ZB			113
5	カウルセット,R.ロー (WL)	64300-KAZ-780	ZA	--			112
6	カウルセット,R.ロー (WL)	64300-KAZ-790	--	ZB			112
7	カハ°セット,テール (WL)	77220-KAZ-780	ZA	--			86
8	カハ°セット,テール (WL)	77220-KAZ-790	--	ZB			86
9	カハ°セット,L.サイド (WL)	83700-KAZ-790	--	ZB			88
10	カハ°セット,L.サイド (WL)	83700-KAZ-780	ZA	--			88
11	カハ°セット,R.サイド (WL)	83600-KAZ-780	ZA	--			87
12	カハ°セット,R.サイド (WL)	83600-KAZ-790	--	ZB			87
13	カ°イト°,L.アウター	17121-KAZ-000	ZA	ZA			111
14	カ°イト°,L.インナー	17122-KAZ-000	ZA	ZA			111
15	カ°イト°,L.ラシ°エターエア-	64366-KAZ-300	ZL	ZN			114
16	カ°イト°,R.アウター	17111-KAZ-000	ZA	ZA			111
17	カ°イト°,R.インナー	17112-KAZ-000	ZA	ZA			111
18	カ°イト°,R.ラシ°エターエア-	64316-KAZ-300	ZL	ZN			113
19	ストライフ°,L.サイド°カハ°	83712-KAZ-780	ZA	--			123
20	ストライフ°,L.フューエルタンク	17522-KAZ-780	ZA	--			123
21	ストライフ°,R.サイド°カハ°	83612-KAZ-780	ZA	--			123
22	ストライフ°,R.フューエルタンク	17521-KAZ-780	ZA	--			123
23	ストライフ°A,L.アツハ°-カウル	64112-KAZ-780	ZA	--			123
24	ストライフ°A,L.ロー-カウル	64371-KAZ-780	ZA	--			123
25	ストライフ°A,R.アツハ°-カウル	64111-KAZ-780	ZA	--			123
26	ストライフ°A,R.ロー-カウル	64321-KAZ-780	ZA	--			123
27	ストライフ°B,L.アツハ°-カウル	64114-KAZ-780	ZA	--			123
28	ストライフ°B,L.ロー-カウル	64372-KAZ-780	ZA	--			123

B 14

CBR250RR CBR250RR_R
CBR250RR_{R-II} フレーム号機 MC22-1100001~

NO.	機種名(MODEL)		CBR250RRR				掲載 ページ
	フォトNO.		NO.7	NO.8	適用号機		
	主体色(COLOR)		ロスホワイト (NH-196)	キャンディ リバイブレッド (R-210C)			
	コード(CODE)		NH196H	R210	初号機	終号機	
色物部品名	基本部品番号						
29	ストライフ°B,R.アツハ°-カウル	64113-KAZ-780	ZA	--			123
30	ストライフ°B,R.ローカウル	64322-KAZ-780	ZA	--			123
31	タンクセット,フューエル(WL)	17520-KAZ-780	ZA	--			83
32	タンクセット,フューエル(WL)	17520-KAZ-790	--	ZB			83
33	フェンダーCOMP.,フロント	61100-KV3-680	ZA	--			71
34	フェンダーCOMP.,フロント	61100-KV3-770	--	ZN			71
35	ホイールセット,フロント	44650-KAZ-306	ZA	ZA			76
36	ホイールセット,リア	42650-KAZ-305	ZC	ZC			81
37	マーク,アツハ°-カウル	64116-KAZ-780	ZA	--			123
38	マーク,サイトカハ°	83616-KAZ-790	--	ZA			124
39	マーク,テールカハ°	77216-KAZ-780	ZA	--			123
40	マーク,テールカハ°	77216-KAZ-790	--	ZA			124
41	マーク,ドライブ"コ-シヨク	87560-MJ6-722	ZA	ZA			116
42	マーク,フロント(HONDA)	64118-KAZ-780	ZA	--			123
43	マーク,フロント(HONDA)	64118-KAZ-790	--	ZA			124
44	マーク,フューエルコック	87607-KY2-700	ZA	ZA			116
45	マーク,L.ウイング"	17508-KAZ-780	ZA	--			123
46	マーク,L.ウイング"	17508-KAZ-790	--	ZA			124
47	マーク,L.ローカウル	64378-KAZ-790	--	ZA			124
48	マーク,L.ローカウルホヅタ"	64379-KAZ-780	ZA	--			123
49	マーク,L.ローカウルホヅタ"	64379-KAZ-790	--	ZA			124
50	マーク,R.ウイング"	17507-KAZ-780	ZA	--			123
51	マーク,R.ウイング"	17507-KAZ-790	--	ZA			124
52	マーク,R.ローカウル	64328-KAZ-790	--	ZA			124
53	マーク,R.ローカウルホヅタ"	64329-KAZ-780	ZA	--			123
54	マーク,R.ローカウルホヅタ"	64329-KAZ-790	--	ZA			124
55	マークA,アツハ°-カウル	64115-KAZ-790	--	ZA			124
56	マークB,アツハ°-カウル	64116-KAZ-790	--	ZA			124
57	ラヘル,カラー	87565-KAZ-780	ZA	ZB			116

フューエルホース/チューブと一般用チューブ、及びビニールチューブの使用について

- 標準部品のフューエルホース/チューブと一般用チューブ、及びビニールチューブは長巻のバルク部品に代替されます。
- 標準部品のフューエルホース/チューブと一般用チューブ、及びビニールチューブを注文の際は、パーツリスト本文中の部品名下に記載されている () 付バルク部品番号または下記一覧表で注文して下さい。
(バルク部品は、1mを標準としていますが一覧表〈 〉で示す3m及び8mものもあります。)
- 交換の際は部品名中に記載されている正規の長さにカットして使用して下さい。
(バルク部品のカット方法、ナンバー記入方法等の取り扱いについては、サービスマニュアル及びバルク部品に同梱されている説明書を参照して下さい。)
- カット後の価格については、パーツリスト本文に記載されている希望小売価格を参照して下さい。
- 下記の表は標準部品番号とバルク部品番号一覧表です。記載の代替部品以外は絶対に使用しないで下さい。

フューエルホース/チューブ			
標準部品番号	バルク部品番号	バルク部品	
		内径(mm)	長さ(m)
95001-30XXX-2X	95001-30001-20M	3.0	1
95001-30XXX-3X	95001-30001-30M	3.0	1
95001-30XXX-4X	95001-30001-40M	3.0	1
95001-35XXX-2X	95001-35001-50M	3.5	1
95001-35XXX-5X	〈95001-35003-50M〉	3.5	3
95001-35XXX-3X	95001-35001-60M	3.5	1
95001-35XXX-4X	〈95001-35003-60M〉	3.5	3
95001-35XXX-6X			
95001-45XXX-2X	95001-45001-50M	4.5	1
95001-45XXX-5X	〈95001-45003-50M〉	4.5	3
95001-45XXX-3X	95001-45001-60M	4.5	1
95001-45XXX-4X	〈95001-45003-60M〉	4.5	3
95001-45XXX-6X	〈95001-45008-60M〉	4.5	8
95001-55XXX-2X	95001-55001-50M	5.5	1
95001-55XXX-5X	〈95001-55003-50M〉	5.5	3
	〈95001-55008-50M〉	5.5	8
95001-55XXX-3X	95001-55001-60M	5.5	1
95001-55XXX-4X	〈95001-55003-60M〉	5.5	3
95001-55XXX-6X	〈95001-55008-60M〉	5.5	8
95001-75XXX-2X	95001-75001-50M	7.5	1
95001-75XXX-5X	〈95001-75003-50M〉	7.5	3
95001-75XXX-3X	95001-75001-60M	7.5	1
95001-75XXX-4X	〈95001-75003-60M〉	7.5	3
95001-75XXX-6X	〈95001-75008-60M〉	7.5	8
95001-80XXX-2X	95001-80001-50M	8.0	1
95001-80XXX-5X			
95001-80XXX-3X			
95001-80XXX-4X	95001-80001-60M	8.0	1
95001-80XXX-6X			

一般用チューブ			
標準部品番号	バルク部品番号	バルク部品	
		内径(mm)	長さ(m)
95005-30XXX-3X	95005-30001-30M	3.0	1
95005-30XXX-5X	95005-30001-50M	3.0	1
95005-35XXX-1X	95005-35001-10M	3.5	1
95005-35XXX-4X	〈95005-35003-10M〉	3.5	3
	〈95005-35008-10M〉	3.5	8
95005-35XXX-2X	95005-35001-20M	3.5	1
95005-35XXX-3X	95005-35001-30M	3.5	1
95005-35XXX-5X	95005-35001-50M	3.5	1
95005-45XXX-1X	95005-45001-10M	4.5	1
95005-45XXX-4X	〈95005-45003-10M〉	4.5	3
	〈95005-45008-10M〉	4.5	8
95005-45XXX-2X	95005-45001-20M	4.5	1
95005-45XXX-3X	95005-45001-30M	4.5	1
95005-45XXX-5X	95005-45001-50M	4.5	1
95005-50XXX-3X	95005-50001-30M	5.0	1
	〈95005-50003-30M〉	5.0	3
95005-50XXX-5X	95005-50001-50M	5.0	1
95005-55XXX-1X	95005-55001-10M	5.3	1
95005-55XXX-4X	〈95005-55003-10M〉	5.3	3
	〈95005-55008-10M〉	5.3	8
95005-55XXX-2X	95005-55001-20M	5.3	1
	〈95005-55003-20M〉	5.3	3
95005-65XXX-1X	95005-65001-10M	6.5	1
	〈95005-65003-10M〉	6.5	3
95005-65XXX-2X	95005-65001-20M	6.5	1
95005-70XXX-3X	95005-70001-30M	7.0	1
	〈95005-70003-30M〉	7.0	3
95005-70XXX-5X	95005-70001-50M	7.0	1

一般用チューブ			
標準部品番号	バルク部品番号	バルク部品	
		内径(mm)	長さ(m)
95005-75XXX-1X	95005-75001-10M	7.3	1
	〈95005-75003-10M〉	7.3	3
95005-75XXX-2X	95005-75001-20M	7.3	1
95005-80XXX-1X	95005-80001-10M	8.0	1
	〈95005-80003-10M〉	8.0	3
95005-80XXX-2X	95005-80001-20M	8.0	1
95005-80XXX-3X	95005-80001-30M	8.0	1
95005-80XXX-5X	95005-80001-50M	8.0	1
95005-11XXX-3X	95005-11001-30M	11.0	1
95005-11XXX-5X	95005-11001-50M	11.0	1
95005-12XXX-1X	95005-12001-10M	12.0	1
	〈95005-12003-10M〉	12.0	3
95005-12XXX-2X	95005-12001-20M	12.0	1
95005-12XXX-3X	95005-12001-30M	12.0	1
95005-12XXX-5X	95005-12001-50M	12.0	1
95005-91XXX-3X	95005-91001-30M	12.0	1
95005-91XXX-5X	95005-91001-50M	12.0	1
95005-92XXX-3X	95005-92001-30M	12.0	1
95005-92XXX-5X	95005-92001-50M	12.0	1
95005-14XXX-1X	95005-14001-10M	14.0	1
95005-14XXX-2X	95005-14001-20M	14.0	1
	〈95005-14003-20M〉	14.0	3
95005-14XXX-3X	95005-14001-30M	14.0	1
95005-14XXX-5X	95005-14001-50M	14.0	1
95005-17XXX-1X	95005-17001-10M	17.0	1
95005-17XXX-2X	95005-17001-20M	17.0	1
95005-17XXX-3X	95005-17001-30M	17.0	1
95005-17XXX-5X	95005-17001-50M	17.0	1

B 16

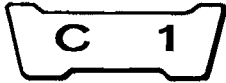
ビニールチューブ				
標準部品番号	バルク部品番号	バルク部品		
		内径(mm)	外径(mm)	長さ(m)
95003-01XXX-3X	95003-01001-60M	2.9	6.8	1
95003-01XXX-60	<95003-01003-60M>	2.9	6.8	3
95003-03XXX-3X	95003-03001-60M	3.0	6.0	1
95003-03XXX-60	<95003-03003-60M>	3.0	6.0	3
95003-05XXX-3X	95003-05001-60M	3.5	6.5	1
95003-05XXX-60	<95003-05003-60M>	3.5	6.5	3
	<95003-05008-60M>	3.5	6.5	8
95003-07XXX-1X	95003-07001-10M	4.0	7.0	1
95003-07XXX-20	<95003-07003-10M>	4.0	7.0	3
95003-07XXX-3X	95003-07001-60M	4.0	7.0	1
95003-07XXX-60	<95003-07003-60M>	4.0	7.0	3
	<95003-07008-60M>	4.0	7.0	8
95003-07XXX-7X	95003-07001-70M	4.0	7.0	1
	<95003-07003-70M>	4.0	7.0	3
	<95003-07008-70M>	4.0	7.0	8
95003-08XXX-1X	95003-08001-10M	4.5	6.5	1
	<95003-08003-10M>	4.5	6.5	3
	<95003-08008-10M>	4.5	6.5	8
95003-09XXX-3X	95003-09001-60M	4.5	8.0	1
95003-09XXX-60	<95003-09003-60M>	4.5	8.0	3
95003-12XXX-1X	95003-12001-10M	5.0	7.0	1
95003-12XXX-20	<95003-12003-10M>	5.0	7.0	3
	<95003-12008-10M>	5.0	7.0	8
95003-10XXX-1X	95003-10001-10M	5.0	8.0	1
95003-10XXX-20	<95003-10003-10M>	5.0	8.0	3
95003-10XXX-3X	95003-10001-60M	5.0	8.0	1
95003-10XXX-60	<95003-10003-60M>	5.0	8.0	3
95003-11XXX-3X	95003-11001-60M	5.0	9.0	1
95003-11XXX-60	<95003-11003-60M>	5.0	9.0	3
	<95003-11008-60M>	5.0	9.0	8
95003-14XXX-1X	95003-14001-10M	6.0	9.0	1
95003-14XXX-20	<95003-14003-10M>	6.0	9.0	3
95003-14XXX-3X	95003-14001-60M	6.0	9.0	1
	<95003-14003-60M>	6.0	9.0	3
95003-17XXX-1X	95003-17001-10M	7.0	9.0	1
	<95003-17003-10M>	7.0	9.0	3
95003-19XXX-1X	95003-19001-10M	7.0	11.0	1
95003-19XXX-20	<95003-19003-10M>	7.0	11.0	3
	<95003-19008-10M>	7.0	11.0	8
95003-19XXX-3X	95003-19001-60M	7.0	11.0	1
95003-19XXX-60	<95003-19003-60M>	7.0	11.0	3
	<95003-19008-60M>	7.0	11.0	8
95003-21XXX-1X	95003-21001-10M	8.0	9.0	1
95003-21XXX-20	<95003-21003-10M>	8.0	9.0	3
95003-23XXX-1X	95003-23001-10M	8.0	12.0	1
95003-23XXX-20	<95003-23003-10M>	8.0	12.0	3

ビニールチューブ				
標準部品番号	バルク部品番号	バルク部品		
		内径(mm)	外径(mm)	長さ(m)
95003-23XXX-3X	95003-23001-60M	8.0	12.0	1
95003-23XXX-60	<95003-23003-60M>	8.0	12.0	3
	<95003-23008-60M>	8.0	12.0	8
95003-25XXX-1X	95003-25001-10M	9.0	11.0	1
95003-25XXX-20	<95003-25003-10M>	9.0	11.0	3
95003-25XXX-3X	95003-25001-60M	9.0	11.0	1
	<95003-25003-60M>	9.0	11.0	3
95003-25XXX-7X	95003-25001-70M	9.0	11.0	1
	<95003-25003-70M>	9.0	11.0	3
95003-27XXX-1X	95003-27001-10M	9.0	13.0	1
95003-27XXX-20	<95003-27003-10M>	9.0	13.0	3
95003-27XXX-3X	95003-27001-60M	9.0	13.0	1
95003-27XXX-60	<95003-27003-60M>	9.0	13.0	3
95003-33XXX-1X	95003-33001-10M	10.0	14.0	1
95003-33XXX-20	<95003-33003-10M>	10.0	14.0	3
95003-36XXX-1X	95003-36001-10M	11.0	13.0	1
95003-36XXX-20	<95003-36003-10M>	11.0	13.0	3
	<95003-36008-10M>	11.0	13.0	8
95003-37XXX-3X	95003-37001-60M	11.0	15.0	1
95003-37XXX-60	<95003-37003-60M>	11.0	15.0	3
95003-38XXX-1X	95003-38001-10M	12.0	13.0	1
95003-38XXX-20	<95003-38003-10M>	12.0	13.0	3
95003-39XXX-1X	95003-39001-10M	12.0	14.0	1
95003-39XXX-20	<95003-39003-10M>	12.0	14.0	3
95003-40XXX-20	95003-40001-10M	12.0	16.0	1
	<95003-40003-10M>	12.0	16.0	3
95003-40XXX-3X	95003-40001-60M	12.0	16.0	1
95003-40XXX-60	<95003-40003-60M>	12.0	16.0	3
95003-43XXX-1X	95003-43001-10M	13.0	15.0	1
95003-43XXX-20	<95003-43003-10M>	13.0	15.0	3
	<95003-43008-10M>	13.0	15.0	8
95003-45XXX-1X	95003-45001-10M	14.0	18.0	1
95003-45XXX-20	<95003-45003-10M>	14.0	18.0	3
	<95003-45008-10M>	14.0	18.0	8
95003-50XXX-1X	95003-50001-10M	16.0	19.0	1
95003-50XXX-20	<95003-50003-10M>	16.0	19.0	3
95003-50XXX-3X	95003-50001-60M	16.0	19.0	1
	<95003-50003-60M>	16.0	19.0	3
95003-55XXX-1X	95003-55001-10M	17.5	20.5	1
95003-55XXX-20	<95003-55003-10M>	17.5	20.5	3
95003-60XXX-1X	95003-60001-10M	22.0	27.0	1
95003-60XXX-20	<95003-60003-10M>	22.0	27.0	3
95003-60XXX-3X	95003-60001-60M	22.0	27.0	1
95003-60XXX-60	<95003-60003-60M>	22.0	27.0	3

*注) Xは数字、英字を省略表示したものです。

◎注意：フューエルホース/チューブと一般用チューブ、及びビニールチューブを間違えて使用すると危険が生じます。

フューエルホース/チューブ使用箇所に一般用チューブ、及びビニールチューブを使用したり、その逆の使用は絶対しないで、パーツリスト記載のバルク部品をサービスマニュアル及びバルク部品に同梱されている説明書に従って正しく使用して下さい。



●フューエルホース/チューブと一般用チューブ、及びビニールチューブのバルク部品番号の構成について

(例) 9 5 0 0 1 - 7 5 0 0 1 - 5 0 M

バルク部品：バルク部品を表す。
 マーキングコード：(フューエルホース/チューブ及び一般用チューブ)
 変更コード：(ビニールチューブ)
 ・ナンバリングマーク及び変更順を示しますがバルク部品では0でナンバーなしです。

種類コード：

- | | | | | | |
|------------|-----------------------|----------|------|-----------|--------|
| ・フューエルホース | 5：ブレード内部で黒色 | ・一般用チューブ | 1：灰色 | ・ビニールチューブ | 1：灰色 |
| | 2：ブレード外部で赤色 (内径3mmのみ) | | 2：灰色 | | 2：黒色 |
| ・フューエルチューブ | 6：黒色 | | 3：黒色 | | 3：うす赤色 |
| | 3：赤色 (内径3mmのみ) | | 5：黒色 | | 7：うす黒色 |
| | 4：灰色+赤線 (内径3mmのみ) | | | | 6：うす赤色 |

長さ：001：1m (標準)
 003：3m
 008：8m

内径コード：(フューエルホース/チューブ及び一般用チューブ)

- | | |
|-------------------|---------------------|
| 30：3.0 mm | 11：11 mm |
| 35：3.5 mm | 91：12 mm (外径 15) mm |
| 45：4.5 mm | 92：12 mm (外径 16) mm |
| 50：5.0 mm | 12：12 mm (外径 17) mm |
| 55：5.3 mm, 5.5 mm | 14：14 mm |
| 65：6.5 mm | 17：17 mm |
| 70：7.0 mm | |
| 75：7.3 mm, 7.5 mm | |
| 80：8.0 mm | |

内外径コード：(ビニールチューブ)

- | | | |
|-------------------|-----------------|---------------------|
| 01：内径2.9 外径6.8 mm | 14：内径 6 外径 9 mm | 37：内径11 外径15 mm |
| 03：内径3 外径6 mm | 17：内径 7 外径 9 mm | 38：内径12 外径13 mm |
| 05：内径3.5 外径6.5 mm | 19：内径 7 外径11 mm | 39：内径12 外径14 mm |
| 07：内径4 外径7 mm | 21：内径 8 外径 9 mm | 40：内径12 外径16 mm |
| 08：内径4.5 外径6.5 mm | 23：内径 8 外径12 mm | 43：内径13 外径15 mm |
| 09：内径4.5 外径8 mm | 25：内径 9 外径11 mm | 45：内径14 外径18 mm |
| 12：内径5 外径7 mm | 27：内径 9 外径13 mm | 50：内径16 外径19 mm |
| 10：内径5 外径8 mm | 33：内径10 外径14 mm | 55：内径17.5 外径20.5 mm |
| 11：内径5 外径9 mm | 36：内径11 外径13 mm | 60：内径22 外径27 mm |

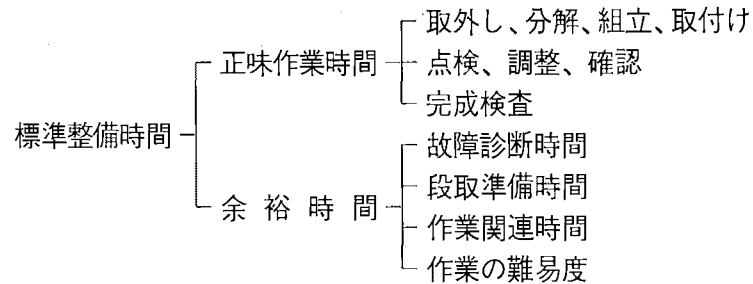
ホース/チューブのタイプ：1：フューエルホース/チューブ
 5：一般用チューブ
 3：ビニールチューブ

標準整備時間

点検整備に必要な作業時間の標準を示し、お店での適正な整備時間、料金の目安としていただくためのものです。

※標準整備時間はパーツリストのブロックに従い、各ブロック別に代表作業名(部品名)をあげ、その時間を0.1時間単位で表してあります。

1. 標準整備時間について



※余裕時間は機能別(作業ブロック)のランクにより係数を変更して計算してあります。

2. 標準整備時間算出の条件

- ・ 工具、整備機器はホンダの指定するものを標準とします。(ハンドツールを原則とする)
- ・ 作業者はホンダ車の整備経験が3年程度。
- ・ 作業手順はホンダのサービスマニュアルに従っています。作業は1名で行ない、2名以上の場合は延時間で表示されています。

3. 標準整備時間の範囲・内容

- ・ 整備時間は全て正常な状態で1個あたりの時間を算出してあります。事故車や特別装備車などは別料金となります。
- ・ 出張サービス、故障時の引取り、納車などの料金は別計算になります。
- ・ 代表部品名の下に●印で記載されている部品の整備時間は代表部品名の整備時間と同時間です。

- ・ 代表部品は整備作業の順序等に関係なく選ばれています。
- ・ 標準整備時間の前に*印があるものはエンジンの脱着作業を必要とし、エンジン脱着時間を含んでおります。

4. 整備時間の算出

計算しやすい十進法に読みかえてあります。従って表示されている整備時間の実時間は次のようになります。

標準整備時間	時間
0.3	18分
1.5	1時間30分

5. 工賃の算出法

標準整備時間にそのまま賃率(時間当り工賃)をかけて工賃を算出する。

$$\text{整備時間} \times \text{賃率} = \text{工賃}$$



●標準整備時間の算出例

1. 同時に2ヶ所以上修理を行う場合

～1 作業系統が全く別の場合

→それぞれの整備時間を加算する

例1	整備項目	標準整備時間
	カムシャフトCOMP.	1.9
	カバーCOMP.,R.	0.9

整備時間 1.9+0.9=2.8

～2 作業系統が同じ場合

→最後の交換部品の作業整備時間とする

例2	整備項目	標準整備時間
	ガスケット,シリンダーヘッド	3.2
	トレインCOMP.,ギヤー	1.7
	クランクシャフトCOMP.	*7.7

整備時間 7.7

～3 作業の一部が重複した場合

例3	整備項目	標準整備時間
	クランクシャフトCOMP.	*7.7
	カウンターシャフトCOMP.	*5.2
	クランクケース分割	*4.9

クランクケース分割が重複作業

整備時間 (7.7+5.2)-4.9=8.0

2. 作業名に記載されていない作業の算出

例4 プレート,クラッチの交換

	整備項目	標準整備時間
	ディスク,クラッチフリクション (カンレンプヒン フクム)	1.0

同一ブロック、同一作業内容の上記標準整備時間を使用する。

例5 シールセット,ピストン リヤーブレーキの交換

整備項目	標準整備時間
ピストン,リヤーブレーキ (カンレンプヒン フクム)	0.6

同一ブロック、同一作業内容の上記標準整備時間を使用する。

●調整・清掃・脱着時間

整備項目	標準整備時間	備考
キャブレター分解調整	2.4	エンジン取付け後の調整含む
エンジン脱着	2.8	関連する点検・調整含む
クランクケース分割	*4.9	エンジン脱着含む
キャブレターアイドリング	0.1	
キャブレター同時調整	0.5	
キャブレターフロートレベル点検	1.1	
タベットクリアランス点検	1.4	
タベット調整	1.7	
(1シリンダー増し0.2加算する)		
点火時期点検	0.3	
クラッチ調整	0.2	レバー遊び調整含む
ドライブチェーン調整	0.1	
フロントブレーキエアア抜き	0.2	
リヤーブレーキエアア抜き	0.2	
スパークプラグ清掃	0.6	
ラジエーター液交換	0.4	

●外注加工費は別途請求とする。

(シリンダーボーリング、クランクシャフト組立等)

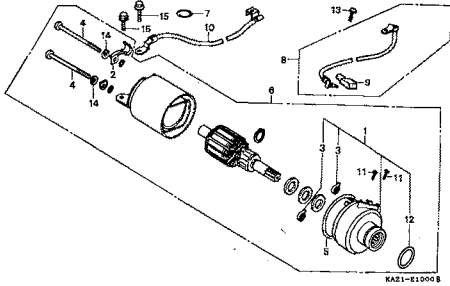
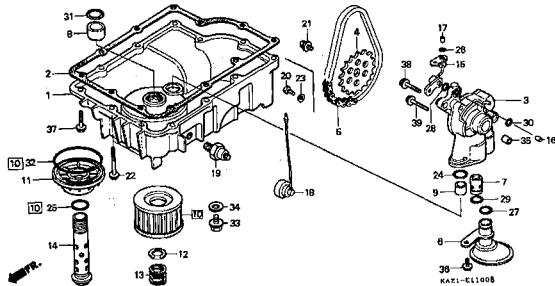
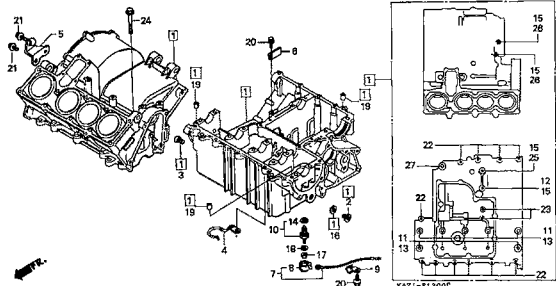
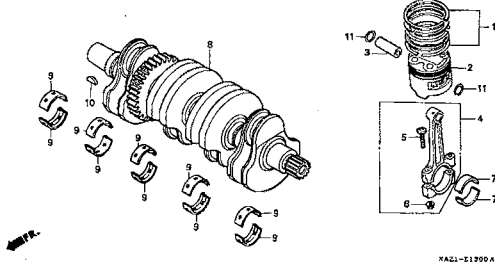
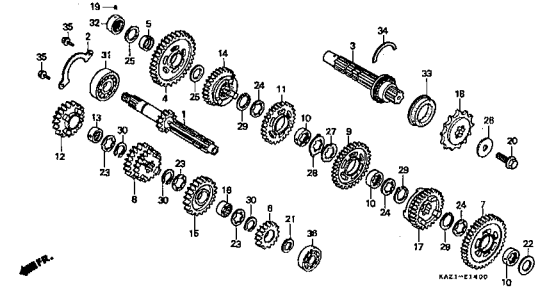
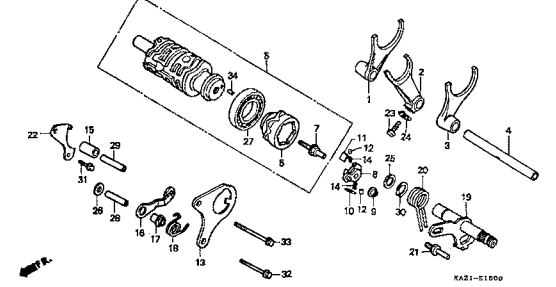
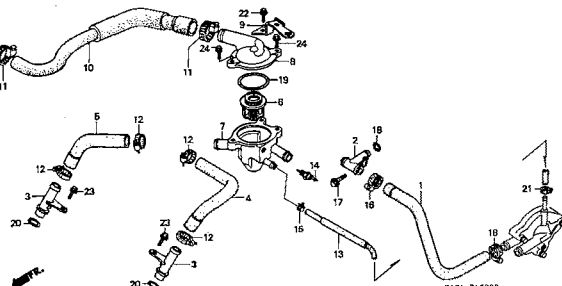
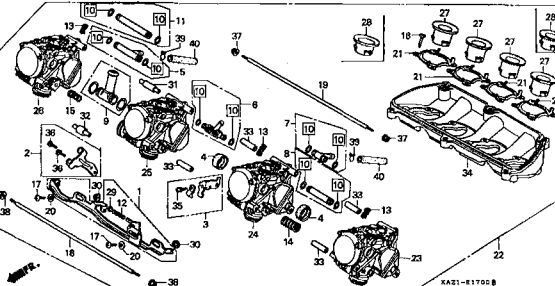
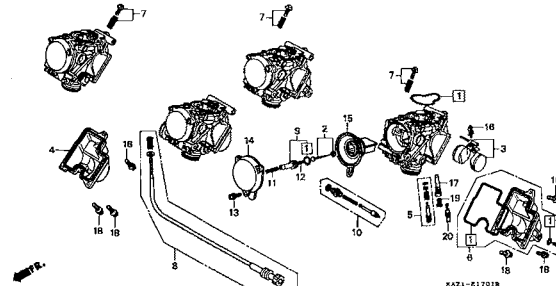
C 4

エンジン グループ 目次

・イラスト内の見出し番号は本文イラストの見出し番号と異なる場合があります。

<p>E-1 シリンダーヘッドカバー D1</p> <p>KAZ1-80100</p>	<p>E-2 シリンダーヘッド D2</p> <p>KAZ1-80000</p>	<p>E-3 カムシャフト・バルブ D4</p> <p>KAZ1-80300</p>
<p>E-4 R. クランクケースカバー D10</p> <p>KAZ1-80400</p>	<p>E-5 クラッチ D11</p> <p>KAZ1-80900</p>	<p>E-6 スターティングクラッチ D13</p> <p>KAZ1-80800</p>
<p>E-7 L. クランクケースカバー D14</p> <p>KAZ1-80700</p>	<p>E-8 ジェネレーター D15</p> <p>KAZ1-80800</p>	<p>E-9 L. リアカバー・ウォーターポンプ D16</p> <p>KAZ1-80900</p>

・イラスト内を見出し番号は本文イラストの見出し番号と異なる場合があります。

<p>E-10 スターティングモーター E1</p> 	<p>E-11 オイルポンプ・オイルパン E2</p> 	<p>E-12 クランクケース E4</p> 
<p>E-13 クランクシャフト・ピストン E6</p> 	<p>E-14 トランスミッション E7</p> 	<p>E-15 ギヤーシフトドラム E9</p> 
<p>E-16 ウォーターパイプ・サーモスタット E11</p> 	<p>E-17 キャブレター (ASSY.) E13</p> 	<p>E-17-1 キャブレター (構成部品) E16</p> 



エンジン グループ

目次

・イラスト内を見出し番号は本文イラストの見出し番号と異なる場合があります。

EOP-1 ガasketキットA F2	EOP-2 ガasketキットB F3	

C 7

フレーム グループ 目次

・イラスト内の見出し番号は本文イラストの見出し番号と異なる場合があります。

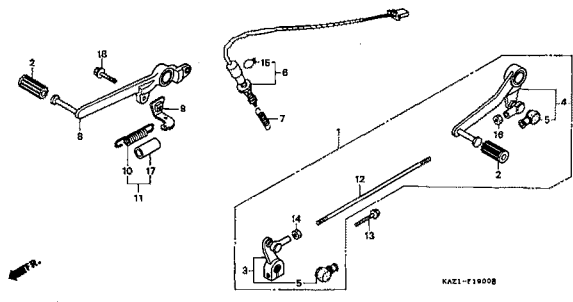
<p>F-1 ヘッドライト G1</p> <p>KAZI-F0100B</p>	<p>F-2 メーター G2</p> <p>KAZI-F0200A</p>	<p>F-3 ハンドルレバー・スイッチ・ケーブル G4</p> <p>KAZI-F0300B</p>
<p>F-4 フロントブレーキマスターシリンダー G6</p> <p>KAZI-F0400A</p>	<p>F-5 ハンドルパイプ・トップブリッジ G8</p> <p>KAZI-F0500A</p>	<p>F-6 ステアリングシステム G10</p> <p>KAZI-F0600A</p>
<p>F-7 フロントフェンダー G11</p> <p>KAZI-F0700</p>	<p>F-8 フロントフォーク G12</p> <p>KAZI-F0800A</p>	<p>F-9 フロントブレーキキャリパー G14</p> <p>KAZI-F0900C</p>

・イラスト内の見出し番号は本文イラストの見出し番号と異なる場合があります。

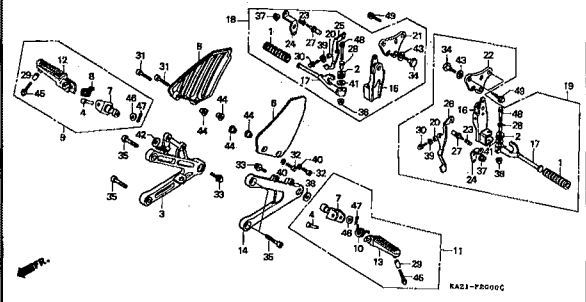
<p>F-10 フロントホイール G16</p>	<p>F-11 リヤブレーキマスターシリンダー H2</p>	<p>F-12 リヤブレーキキャリパー H4</p>
<p>F-13 リヤホイール H5</p>	<p>F-14 フューエルタンク H7</p>	<p>F-15 シート H9</p>
<p>F-16 サイドカバー H10</p>	<p>F-17 エアークリーナー H13</p>	<p>F-18 エキゾーストマフラー H14</p>

・イラスト内の見出し番号は本文イラストの見出し番号と異なる場合があります。

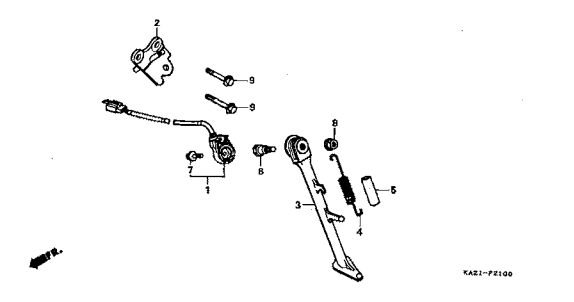
F-19 ペダル H15



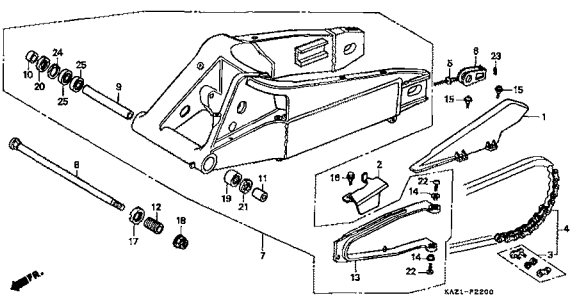
F-20 ステップ H16



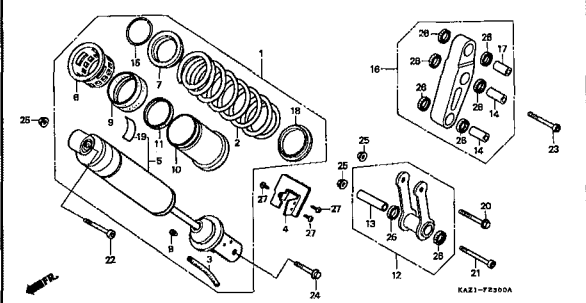
F-21 スタンド I3



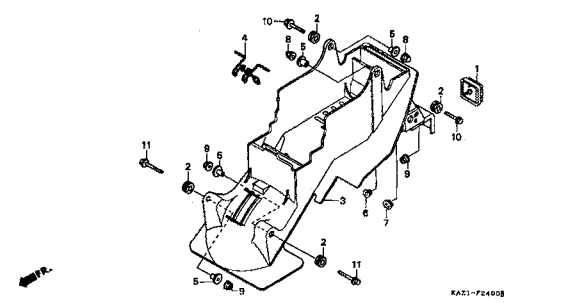
F-22 スウィングアーム・チェーンケース I4



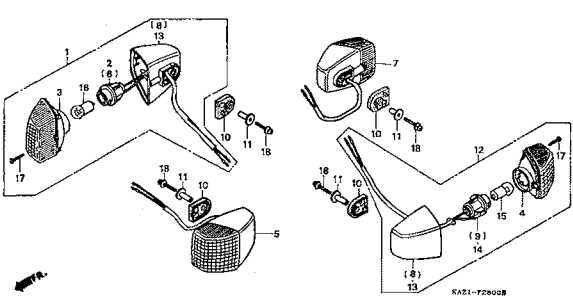
F-23 リヤクッション I6



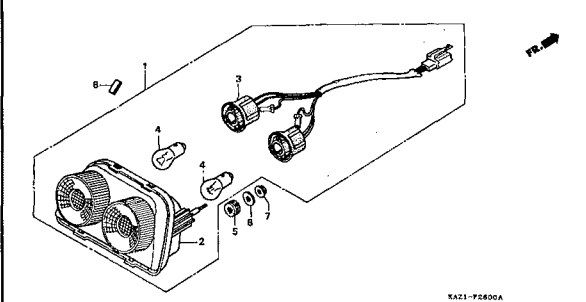
F-24 リヤフェンダー I8



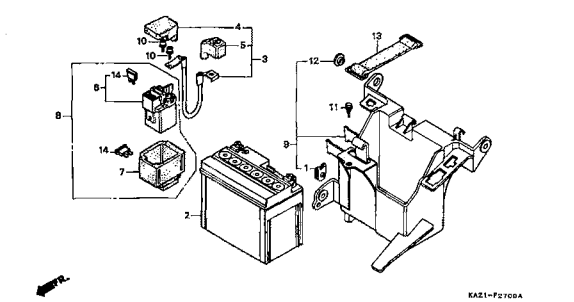
F-25 ウィンカー I9



F-26 テールライト I11



F-27 バッテリー・バッテリーボックス I12



・イラスト内を見出し番号は本文イラストの見出し番号と異なる場合があります。

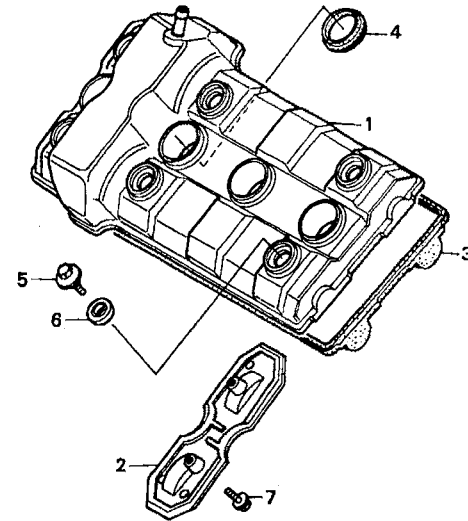
F-34-3 マーク (CBR250RRR・RRR-II 主体色NH-196)	F-34-4 マーク (CBR250RRR RRR-II 主体色R-210C)	J15 J16
<p>KAZI-73403</p>	<p>KAZI-73404</p>	

D 1

ブロックNO.

E-1

シリンダーヘッドカバー



KAZ1-E0100

KAZIE0100

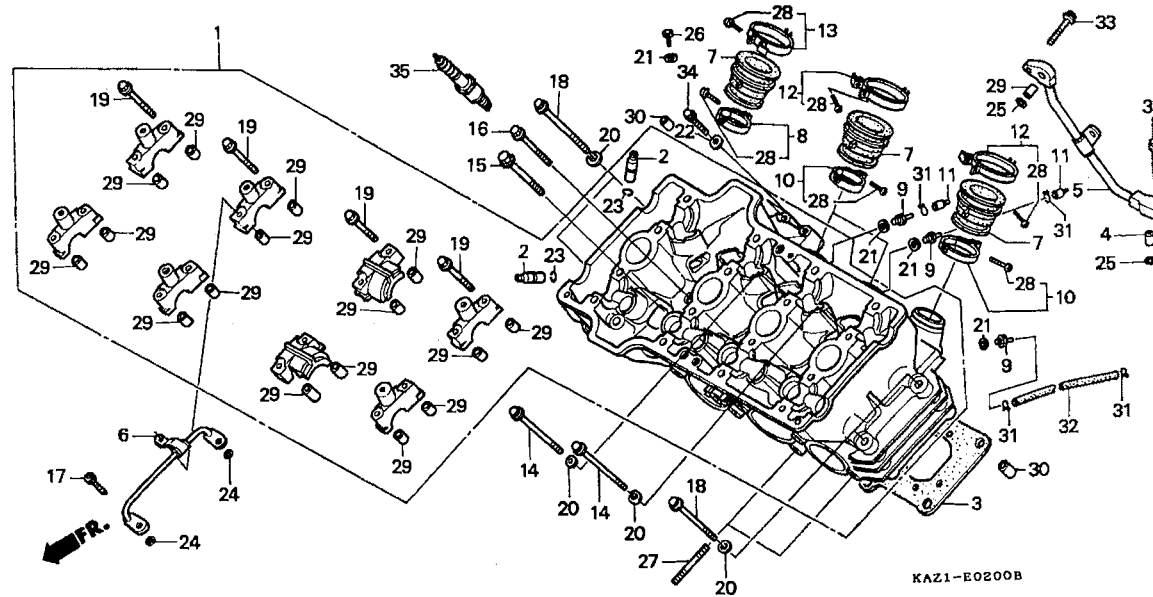
整備項目	標準時間	見出番号	部品番号	部品名	希望小価格	使用個数				適用号機		タイプ
						RRL	RRN	RRR	RRR-2	初号機	終号機	
カバー、シリンターヘッド	1.2	1	12310-KAZ-000	カバー、シリンターヘッド	6,900	1	1	1	1			
・フレートCOMP.、フリーサー		2	12321-KT7-750	フレートCOMP.、フリーサー	1,250	1	1	1	1			
・カスケツト、ヘッドカバー		3	12391-KT7-750	カスケツト、ヘッドカバー	1,500	1	1	1	1			
		4	12392-KT7-750	カスケツトB、シリンターヘッドカバー	160	4	4	4	4			
		5	90017-KT7-010	ホルト、ヘッドカバー	220	6	6	6	6			
		6	90543-ML4-610	ラバー、マウンティング	145	6	6	6	6			
		7	95701-06012-00	ホルト、フランジ 6X12	35	2	2	2	2			

D 2

ブロックNO.

E-2

シリンダーヘッド



KAZ1E0200B

整備項目	標準時間	見出番号	部品番号	部品名	希望小売価格	使用個数				適用号機		タイプ
						RRR	RRR	RRR	RRR-2	初号機	終号機	
ヘッドASSY., シリンター	7.3	1	12010-KAZ-000	ヘッドASSY., シリンター	66,600	1	-	-	-	-	1158394	
カイト, ハイルフ (リーマシユセイ フクム) (イツコマシ 0.3 カザン) (ハイルフシユセイ フクマス) (シユセイシハ 0.2 クワエル)	3.9	2	12010-KAZ-010	ヘッドASSY., シリンター	66,600	1	-	-	-	1158395		
カスケツト, シリンターヘッド	3.2	3	12010-KAZ-780	ヘッドASSY., シリンター	65,300	-	-	1	1			
ハーフCOMP., オイルフイート	0.8	4	12204-KY1-305	カイト, ハイルフ (オーハーサイズ)	640	16	16	16	16			
インシュレーター, キャブレット (イチタヒセイヒノハアアイウ 0.9 トスル)	1.2	5	12251-KY1-003	カスケツト, シリンターヘッド (テイコク)	2,050	1	1	1	1			
ハーフ, オイルパス	0.3	6	12251-KY1-004	カスケツト, シリンターヘッド (ニツホンリーグレス)	2,100	1	1	-	-			
フラク, スパーク	0.3	7	15515-KT7-000	オリフイス 2.0MM	235	1	1	1	1			
(イツコマシ 0.1 カザン) (イチタヒセイヒノハアアイウ 0.5 トスル)		8	15520-KT7-020	ハーフCOMP., オイルフイート	1,900	1	1	1	1			
		9	15530-KT7-000	ハーフ, オイルパス	850	1	1	1	1			
		10	16211-KAZ-000	インシュレーター, キャブレット	460	4	4	-	-			
		11	16211-KAZ-780	インシュレーター, キャブレット	800	-	-	4	4			
		12	16214-KAZ-000	ハントA, インシュレーター	280	1	1	1	1			
		13	16214-MB0-000	シヨイント, フースト	175	3	3	3	3			
		14	16215-KAZ-000	ハントB, インシュレーター	280	3	3	3	3			
		15	16215-MV4-000	キャツフ, フースト	85	2	2	2	2			
		16	16216-KAZ-000	ハントC, インシュレーター	280	3	3	3	3			
		17	16217-KAZ-000	ハントD, インシュレーター	280	1	1	1	1			
		18	90002-KY1-000	ホルト, フランシ 7X70	230	4	4	4	4			
		19	90006-KT7-750	ホルト, フランシ 8X59.5	150	1	1	1	1			
		20	90009-KY1-000	ホルト, フランシ 7X57	150	1	1	1	1			
		21	90011-463-000	ホルト, ソケツ 6X12	105	2	2	2	2			
		22	90012-KY1-000	ホルト, フランシ 7X73	330	4	4	4	4			
		23	90016-KT7-000	ホルト, フランシ 6X37	90	16	16	16	16			
		24	90415-KY1-000	ワツシャー 7X14.5	85	8	8	8	8			

1996.09.10

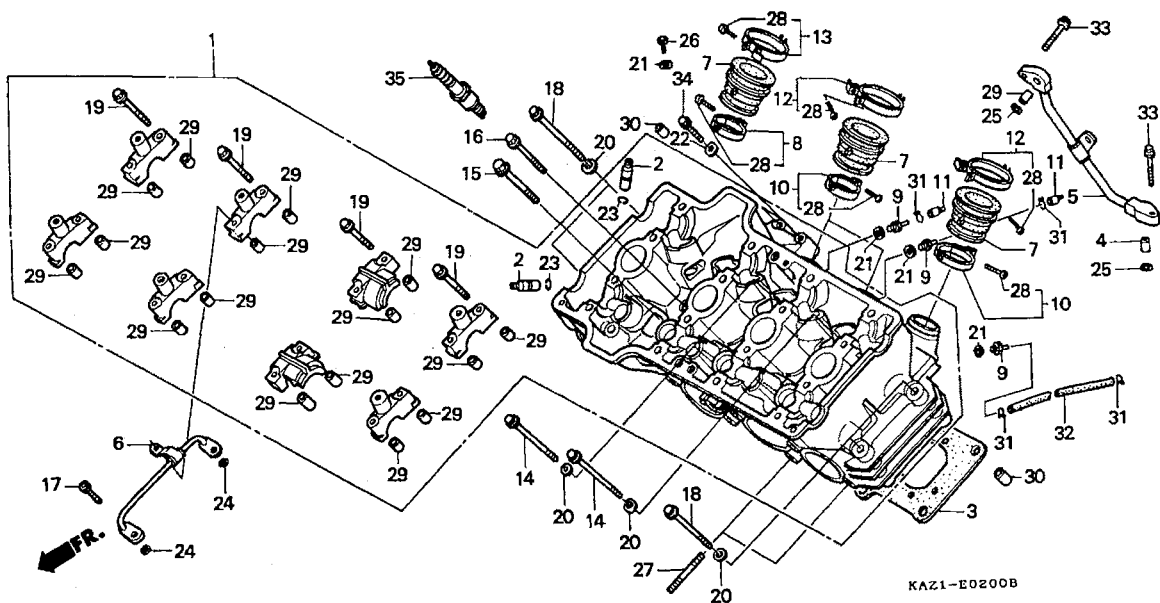
D2

D 3

ブロックNO.

E-2

シリンダーヘッド



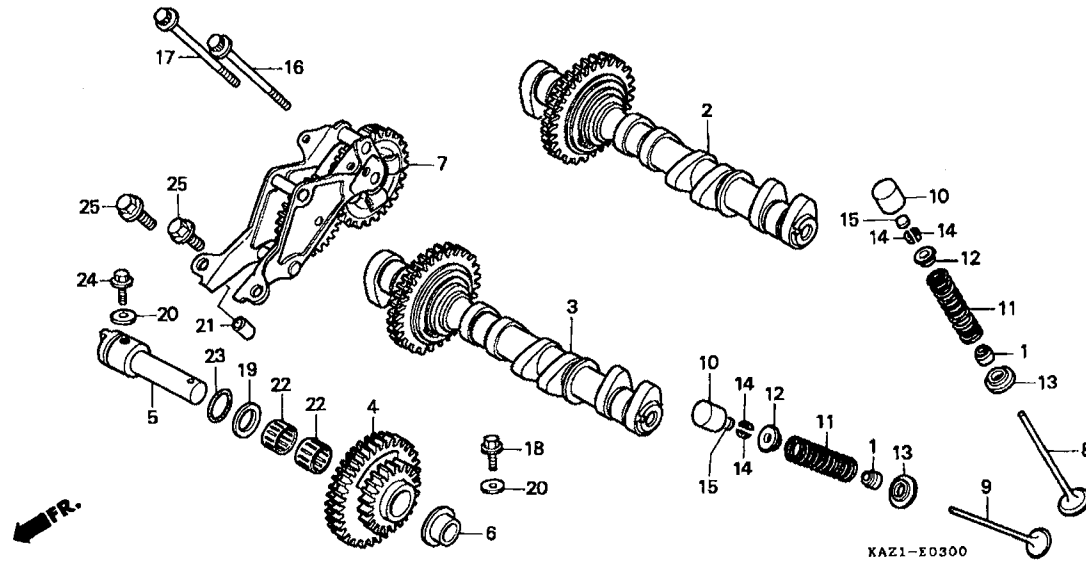
整備項目	標準時間	見出番号	部品番号	部品名	希望小価格	使用個数				適用号機		タイプ
						RRL	RRN	RRR	RRR-2	初号機	終号機	
		21	90452-323-000	ワッシャー 5MM.....	95	4	4	4	4			
		22	90463-ML7-000	ワッシャー、シーリング 6.5MM.....	90	2	2	2	2			
		23	90705-KT7-750	クリツフ、バルブカイト.....	70	16	16	16	16			
		24	91313-MA6-003	Oリング 4.8X1.9(アライ).....	150	2	2	-	-			
			91313-MA6-005	Oリング 4.8X1.9(NOK).....	115	2	2	2	2			
			91313-393-003	Oリング 7.8X2.2(アライ).....	180	2	2	2	2			
		26	92301-05008-0A	ホルト、ミソツキ 5X8.....	30	1	1	1	1			
		27	92900-06022-0E	ホルト、スタット 6X22.....	50	8	8	8	8			
		28	93500-05022-0G	スクリーン、バルブ 5X22.....	30	8	8	8	8			
		29	94301-08140	ヒョン、ノツク 8X14.....	60	17	17	17	17			
		30	94301-10160	ヒョン、ノツク 10X16.....	70	2	2	2	2			
		31	95002-02070	クリツフ、チユーフ (B7).....	30	4	4	4	4			
		32	95005-35420-20	チユーフ 3.5X420 (95005-35001-20M)	170	1	1	1	1			
		33	95701-06020-07	ホルト、フランジ 6X20.....	35	2	2	2	2			
		34	95701-06038-07	ホルト、フランジ 6X38.....	40	2	-	-	-			
			95701-06038-00	ホルト、フランジ 6X38.....	40	-	2	2	2			
		35	98059-59916	プラグ、スパーク (CR9EH9) (NGK)	750	4	4	4	4			
			98059-59926	プラグ、スパーク (U27FER9) (DENSO)	750	4	4	4	4			
			98059-60916	プラグ、スパーク (CR10EH9) (NGK)	750	(4)	(4)	(4)	(4)			
			98059-60926	プラグ、スパーク (U31FER9) (DENSO)	750	(4)	(4)	(4)	(4)			

D 4

ブロックNO.

E-3

カムシャフト・バルブ



KAZ1-E0300

KAZ1E0300

整備項目	標準時間	見出番号	部品番号	部品名	希望小売価	使用個数				適用号機		タイプ
						RRL	CBR250	RRR	RRR-2	初号機	終号機	
カムシャフトCOMP. (イツコマシ 0.6 カザン)	1.9	1	12219-KAZ-003	シール, ハルバルバーステム	310	16	16	16	16			
キツヤCOMP., カムファースト	3.5	2	14110-KAZ-000	カムシャフトCOMP., インテーク	13,700	1	1	-	-			
.ハルバルバ (イツコマシ 0.2 カザン) (ハルバルバシートノ シユウセイ フクム) (ハルバルバカイトノ コウカン フクマス)		3	14110-KAZ-780	カムシャフトCOMP., インテーク	13,700	-	-	1	1			
		3	14210-KAZ-000	カムシャフトCOMP., エキゾースト	13,700	1	1	-	-			
		4	14210-KBH-000	カムシャフトCOMP., エキゾースト	14,300	-	-	1	1			
トレインCOMP., キツヤ	1.7		14310-KY1-000	キツヤCOMP., カムファースト (22T/33T)	5,500	1	1	-	-			
スプリング, ハルバルバ (イツコマシ 0.1 カザン) (カンレンフエヒコ フクム)	3.4		14310-KY1-010	キツヤCOMP., カムファースト (22T/33T)	5,300	-	-	1	1			
		5	14318-KT7-000	シャフト, カムファーストキツヤ	1,250	1	1	1	1			
		6	14319-KT7-000	カラー, カムファーストキツヤ	215	1	1	1	1			
		7	14400-KAZ-000	トレインCOMP., キツヤ	17,300	1	-	-	-	1159294		
		7	14400-KBH-000	トレインCOMP., キツヤ	16,900	1	-	-	-	1159295		
						-	1	1	1			
		8	14711-KY1-000	ハルバルバ, インレット	930	8	8	8	8			
		9	14721-KY1-010	ハルバルバ, エキゾースト	1,500	8	8	8	8			
		10	14731-KY1-004	リフター, ハルバルバ	1,500	16	16	16	16			
			14731-KY1-005	リフター, ハルバルバ	1,500	16	16	16	16			
		11	14751-KY1-004	スプリング, ハルバルバ	360	16	16	16	16			
		12	14771-KY1-000	リテーナー, ハルバルバスプリング	320	16	16	16	16			
		13	14775-KAZ-000	シート, ハルバルバスプリング	215	16	16	16	16			
		14	14781-KT7-750	コッタ, ハルバルバ	130	32	32	32	32			
		15	14901-KT7-000	シム, タハツト (1.200)	280	16	16	-	-			
			14902-KT7-000	シム, タハツト (1.225)	280	16	16	-	-			
			14903-KT7-000	シム, タハツト (1.250)	280	16	16	-	-			
			14904-KT7-000	シム, タハツト (1.275)	280	16	16	-	-			
			14905-KT7-000	シム, タハツト (1.300)	280	16	16	-	-			

1996.09.10

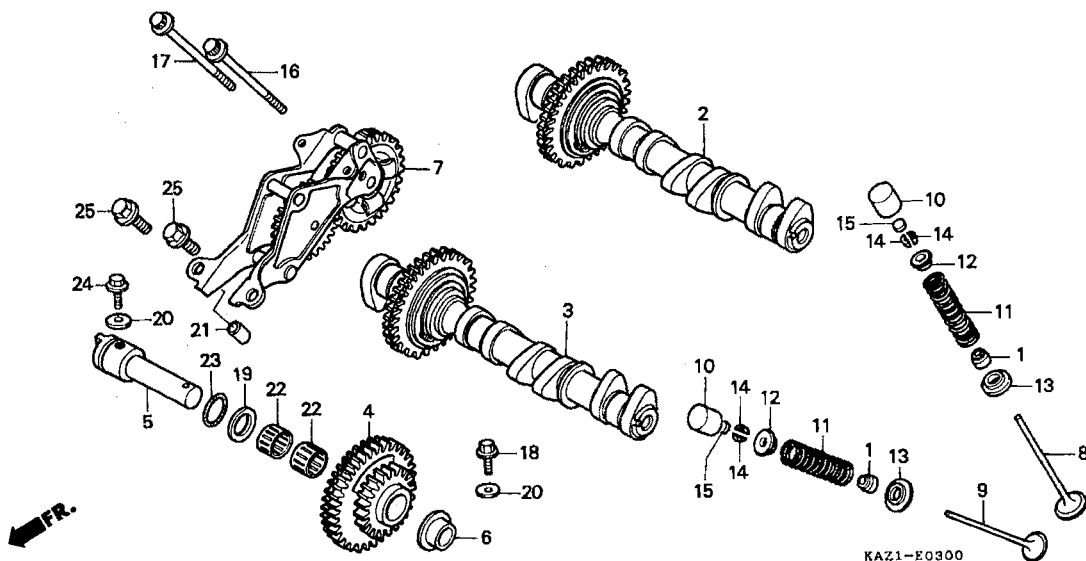
D4

D 5

ブロックNO.

E-3

カムシャフト・バルブ



KAZ1-E0300

KAZ1E0300

整備項目	標準時間	見出番号	部品番号	部品名	希望使用個数					適用号機		タイプ
					小売価格	RRL	RRN	RRR	RRR-2	初号機	終号機	
		15)	14906-KT7-000	バルブ (1.325)	280	16	16	-	-			
			14907-KT7-000	バルブ (1.350)	280	16	16	-	-			
			14908-KT7-000	バルブ (1.375)	280	16	16	-	-			
			14909-KT7-000	バルブ (1.400)	280	16	16	-	-			
			14910-KT7-000	バルブ (1.425)	280	16	16	-	-			
			14911-KT7-000	バルブ (1.450)	280	16	16	-	-			
			14912-KT7-000	バルブ (1.475)	280	16	16	-	-			
			14913-KT7-000	バルブ (1.500)	280	16	16	-	-			
			14914-KT7-000	バルブ (1.525)	280	16	16	-	-			
			14915-KT7-000	バルブ (1.550)	280	16	16	-	-			
			14916-KT7-000	バルブ (1.575)	280	16	16	-	-			
			14917-KT7-000	バルブ (1.600)	280	16	16	-	-			
			14918-KT7-000	バルブ (1.625)	280	16	16	-	-			
			14919-KT7-000	バルブ (1.650)	280	16	16	-	-			
			14920-KT7-000	バルブ (1.675)	280	16	16	-	-			
			14921-KT7-000	バルブ (1.700)	280	16	16	-	-			
			14922-KT7-000	バルブ (1.725)	280	16	16	-	-			
			14923-KT7-000	バルブ (1.750)	280	16	16	-	-			
			14924-KT7-000	バルブ (1.775)	280	16	16	-	-			
			14925-KT7-000	バルブ (1.800)	280	16	16	-	-			
			14926-KT7-000	バルブ (1.825)	280	16	16	-	-			
			14927-KT7-000	バルブ (1.850)	280	16	16	-	-			
			14928-KT7-000	バルブ (1.875)	280	16	16	-	-			
			14929-KT7-000	バルブ (1.900)	280	16	16	-	-			
			14930-KT7-000	バルブ (1.925)	280	16	16	-	-			
			14931-KT7-000	バルブ (1.950)	280	16	16	-	-			
			14932-KT7-000	バルブ (1.975)	280	16	16	-	-			
			14933-KT7-000	バルブ (2.000)	280	16	16	-	-			
			14934-KT7-000	バルブ (2.025)	280	16	16	-	-			

1996.09.10

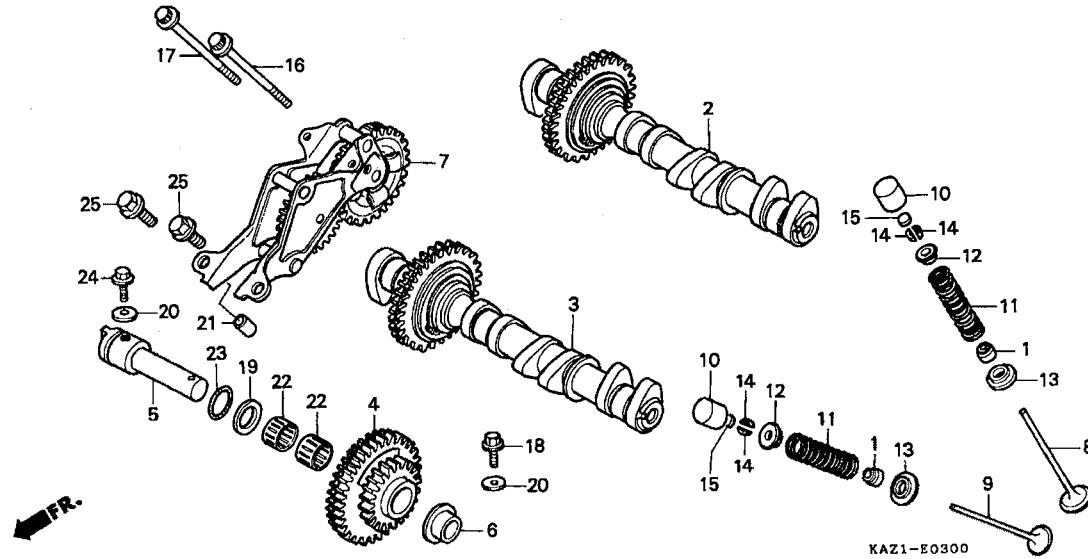
D5

D 6

ブロックNO.

E-3

カムシャフト・バルブ



KAZ1E0300

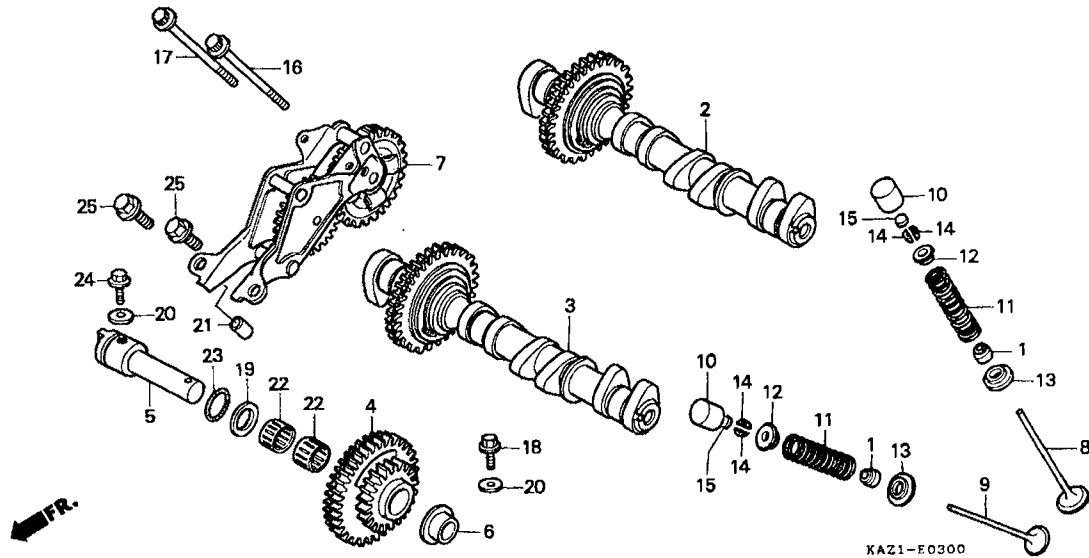
整備項目	標準時間	見出番号	部品番号	部品名	希望小売価	使用個数				適用号機		タイプ
						RRL	RRN	RRR	RRR-2	初号機	終号機	
		15)	14935-KT7-000	バルブ (2.050)	280	16	16	-	-			
			14936-KT7-000	バルブ (2.075)	280	16	16	-	-			
			14937-KT7-000	バルブ (2.100)	280	16	16	-	-			
			14938-KT7-000	バルブ (2.125)	280	16	16	-	-			
			14939-KT7-000	バルブ (2.150)	280	16	16	-	-			
			14940-KT7-000	バルブ (2.175)	280	16	16	-	-			
			14941-KT7-000	バルブ (2.200)	280	16	16	-	-			
			14942-KT7-000	バルブ (2.225)	280	16	16	-	-			
			14943-KT7-000	バルブ (2.250)	280	16	16	-	-			
			14944-KT7-000	バルブ (2.275)	280	16	16	-	-			
			14945-KT7-000	バルブ (2.300)	280	16	16	-	-			
			14946-KT7-000	バルブ (2.325)	280	16	16	-	-			
			14947-KT7-000	バルブ (2.350)	280	16	16	-	-			
			14948-KT7-000	バルブ (2.375)	280	16	16	-	-			
			14949-KT7-000	バルブ (2.400)	280	16	16	-	-			
			14950-KT7-000	バルブ (2.425)	280	16	16	-	-			
			14951-KT7-000	バルブ (2.450)	280	16	16	-	-			
			14952-KT7-000	バルブ (2.475)	280	16	16	-	-			
			14953-KT7-000	バルブ (2.500)	280	16	16	-	-			
			14954-KT7-000	バルブ (2.525)	280	16	16	-	-			
			14955-KT7-000	バルブ (2.550)	280	16	16	-	-			
			14956-KT7-000	バルブ (2.575)	280	16	16	-	-			
			14957-KT7-000	バルブ (2.600)	280	16	16	-	-			
			14958-KT7-000	バルブ (2.625)	280	16	16	-	-			
			14959-KT7-000	バルブ (2.650)	280	16	16	-	-			
			14960-KT7-000	バルブ (2.675)	280	16	16	-	-			
			14961-KT7-000	バルブ (2.700)	280	16	16	-	-			
			14962-KT7-000	バルブ (2.725)	280	16	16	-	-			
			14963-KT7-000	バルブ (2.750)	280	16	16	-	-			
			1996.09.10									
												D6

D 7

ブロックNO.

E-3

カムシャフト・バルブ



KAZIE0300

整備項目	標準時間	見出番号	部品番号	部品名	希望小売価格	使用個数				適用号機		タイプ
						RRL	RRN	RRR	RRR-2	初号機	終号機	
		15)	14964-KT7-000	バルブシャフト (2.775)	280	16	16	-	-			
			14965-KT7-000	バルブシャフト (2.800)	280	16	16	-	-			
			14901-KT7-013	バルブシャフト (1.200)	280	-	-	16	16			
			14902-KT7-013	バルブシャフト (1.225)	280	-	-	16	16			
			14903-KT7-013	バルブシャフト (1.250)	280	-	-	16	16			
			14904-KT7-013	バルブシャフト (1.275)	280	-	-	16	16			
			14905-KT7-013	バルブシャフト (1.300)	280	-	-	16	16			
			14906-KT7-013	バルブシャフト (1.325)	280	-	-	16	16			
			14907-KT7-013	バルブシャフト (1.350)	280	-	-	16	16			
			14908-KT7-013	バルブシャフト (1.375)	280	-	-	16	16			
			14909-KT7-013	バルブシャフト (1.400)	280	-	-	16	16			
			14910-KT7-013	バルブシャフト (1.425)	280	-	-	16	16			
			14911-KT7-013	バルブシャフト (1.450)	280	-	-	16	16			
			14912-KT7-013	バルブシャフト (1.475)	280	-	-	16	16			
			14913-KT7-013	バルブシャフト (1.500)	280	-	-	16	16			
			14914-KT7-013	バルブシャフト (1.525)	280	-	-	16	16			
			14915-KT7-013	バルブシャフト (1.550)	280	-	-	16	16			
			14916-KT7-013	バルブシャフト (1.575)	280	-	-	16	16			
			14917-KT7-013	バルブシャフト (1.600)	280	-	-	16	16			
			14918-KT7-013	バルブシャフト (1.625)	280	-	-	16	16			
			14919-KT7-013	バルブシャフト (1.650)	280	-	-	16	16			
			14920-KT7-013	バルブシャフト (1.675)	280	-	-	16	16			
			14921-KT7-013	バルブシャフト (1.700)	280	-	-	16	16			
			14922-KT7-013	バルブシャフト (1.725)	280	-	-	16	16			
			14923-KT7-013	バルブシャフト (1.750)	280	-	-	16	16			
			14924-KT7-013	バルブシャフト (1.775)	280	-	-	16	16			
			14925-KT7-013	バルブシャフト (1.800)	280	-	-	16	16			
			14926-KT7-013	バルブシャフト (1.825)	280	-	-	16	16			
			14927-KT7-013	バルブシャフト (1.850)	280	-	-	16	16			

1996.09.10

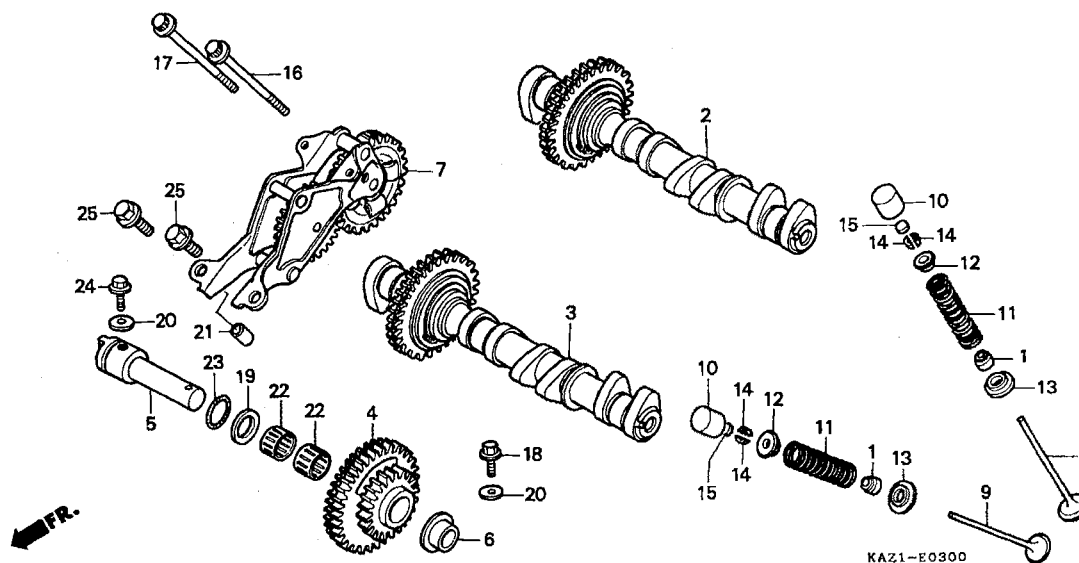
D7

D 9

ブロックNO.

E-3

カムシャフト・バルブ



KAZ1E0300

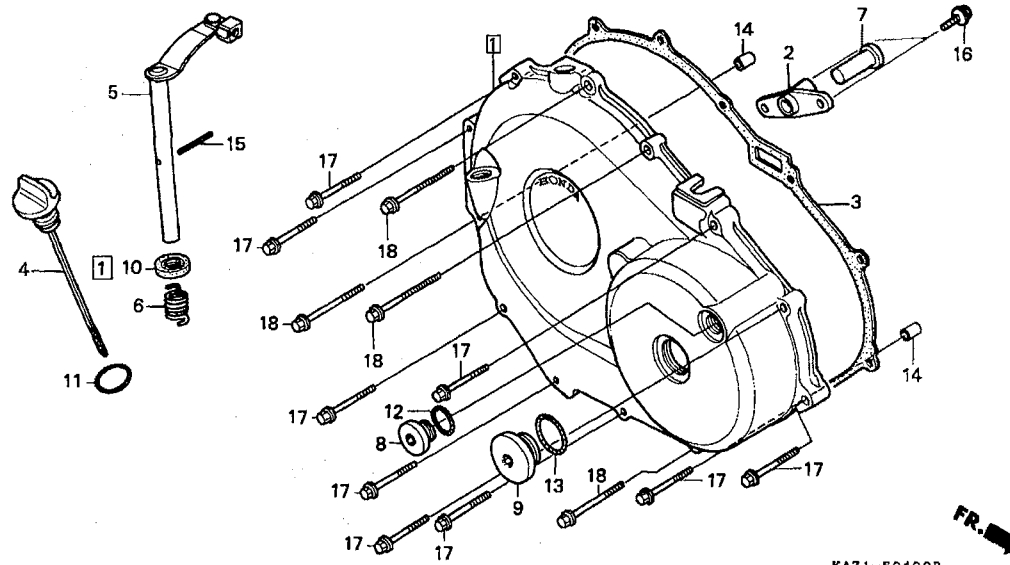
整備項目	標準時間	見出番号	部品番号	部品名	希望小売価格	使用個数				適用号機		タイプ
						RRL	RRN	RRR	RRR-2	初号機	終号機	
		15)	14957-KT7-013	シム, タレット (2.600)	280	-	-	16	16			
			14958-KT7-013	シム, タレット (2.625)	280	-	-	16	16			
			14959-KT7-013	シム, タレット (2.650)	280	-	-	16	16			
			14960-KT7-013	シム, タレット (2.675)	280	-	-	16	16			
			14961-KT7-013	シム, タレット (2.700)	280	-	-	16	16			
			14962-KT7-013	シム, タレット (2.725)	280	-	-	16	16			
			14963-KT7-013	シム, タレット (2.750)	280	-	-	16	16			
			14964-KT7-013	シム, タレット (2.775)	280	-	-	16	16			
			14965-KT7-013	シム, タレット (2.800)	280	-	-	16	16			
			14966-KT7-013	シム, タレット (2.825)	280	-	-	16	16			
			14967-KT7-013	シム, タレット (2.850)	280	-	-	16	16			
			14968-KT7-013	シム, タレット (2.875)	280	-	-	16	16			
			14969-KT7-013	シム, タレット (2.900)	280	-	-	16	16			
		16	90005-KY1-000	ホルト, フランジ 7X93	260	1	1	1	1			
		17	90007-KY1-000	ホルト, スクエア 7X93	260	1	1	1	1			
		18	90027-KT7-000	ホルト, フランジ 6X11	100	1	1	1	1			
		19	90403-KT7-000	ワッシャー, スラスト 12MM	90	1	1	1	1			
		20	90463-ML7-000	ワッシャー, シーリング 6.5MM	90	2	2	2	2			
		21	90702-KT7-000	ヒコ, ノツク 10X7	130	1	1	1	1			
		22	91005-KT7-013	ヘアリンク, ニット 12X16X13	300	2	2	2	2			
		23	91310-PC6-004	オリック 15.5X2.7	95	1	1	1	1			
		24	95701-06018-07	ホルト, フランジ 6X18	35	1	1	1	1			
		25	95701-08018-00	ホルト, フランジ 8X18	40	2	2	2	2			

D 10

ブロックNO.

E-4

R. クランクケースカバー



KAZ1-E0400B

KAZ1E0400B

整備項目	標準時間	見出番号	部品番号	部品名	希望小価格	使用個数				適用号機		タイプ
						RRR	RRN	RRR	RRR-2	初号機	終号機	
カハ-COMP., R.	0.9	1	11330-KAZ-000	カハ-COMP., R.	10,900	1	1	1	1			
レハ-COMP., クラッチ (カンレコフヒン フクム)		2	11332-KT7-000	カイト, クラッチリフター	680	1	1	1	1			
カイト, クラッチリフター	0.7	3	11394-KT7-000	カスケツト, R. カハ	570	1	1	-	-			
カスケツト, R. カハ		4	11394-KBH-900	カスケツト, R. カハ	760	-	-	1	1			
		4	15650-KAZ-000	ケーシ, オイルレハール	580	1	1	1	1			
		5	22810-KAZ-000	レハ-COMP., クラッチ	1,550	1	1	1	1			
		6	22815-428-000	スプリング, クラッチレハ	140	1	1	1	1			
		7	22820-KT7-000	ヒン, クラッチリフター	530	1	1	1	1			
		8	90084-MN8-010	キャツフ 14MM	340	1	1	1	1			
		9	90087-MR1-000	キャツフ 30MM	550	1	1	1	1			
		10	91204-KK0-003	オイルシール 12X18X5 (アライ)	155	1	1	1	1			
		11	91302-KE8-003	オリク 18X3 (アライ)	110	1	1	1	1			
		12	91303-377-000	オリク 13.8X2.5	250	1	1	1	1			
		13	91356-425-003	オリク 29.7X2.4 (NOK)	170	1	1	1	1			
		14	94301-08140	ヒン, ノツク 8X14	60	2	2	2	2			
		15	94305-30162	ヒン, スプリング 3X16	50	1	1	1	1			
		16	95701-06014-00	ホルト, フランシ 6X14	35	2	2	2	2			
		17	96001-06028-07	ホルト, フランシ 6X28	50	9	9	9	9			
		18	96001-06035-07	ホルト, フランシ 6X35	50	4	4	4	4			

1996.09.10

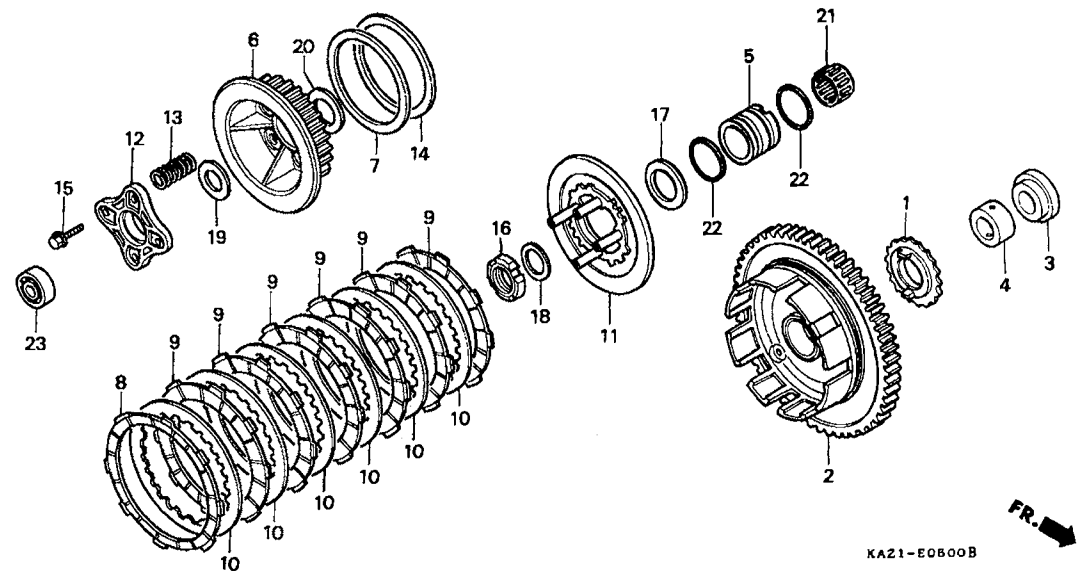
D10

D 11

ブロックNO.

E - 5

クラッチ



KAZ1E0600B

整備項目	標準時間	見出番号	部品番号	部品名	希望使用個数				適用号機		タイプ
					小売価格	RRR	RRN	RRR	RRR-2	初号機	
スプロケット, オイルポンフオートライフ	1.2	1	15131-KT7-003	スプロケット, オイルポンフオートライフ (27T)	1,550	1	1	1	1		
アウト-COMP. / クラッチ	1.3	2	22100-KBH-000	アウト-COMP. / クラッチ (89T)	14,700	1	1	1	1		
センタークラッチ	1.0	3	22116-KT7-000	カラー, オイルポンフスプロケット	580	1	1	1	1		
テイスク, クラッチフリクション (カンレンフヘン フコム)		4	22117-KT7-000	カイト, クラッチアウト	580	1	1	1	1		
(ニコイシヨウテモ トウシヤカン)		5	22118-KT7-010	カラー, クラッチアウト	800	1	1	1	1		
フレート, クラッチフレツシャ		6	22120-KV0-000	センター, クラッチ (34T)	3,500	1	1	-	-		
スプリング, クラッチ	0.8		22120-KCR-000	センター, クラッチ (34T)	3,500	-	-	1	1		
(ニコイシヨウテモ トウシヤカン)		7	22125-KT7-750	シート, シヤタスプリング	330	1	1	1	1		
		8	22201-KAZ-000	テイスク, クラッチフリクション	730	1	1	1	1		
		9	22201-MR8-000	テイスク, クラッチフリクション	720	6	6	6	6		
		10	22321-KE7-000	フレート, クラッチ	470	6	6	6	6		
		11	22350-KV0-000	フレート, クラッチフレツシャ	2,150	1	1	1	1		
		12	22361-KT7-000	フレート, クラッチリフター	480	1	1	1	1		
		13	22401-KM9-000	スプリング, クラッチ	185	4	4	4	4		
		14	22402-KT7-750	スプリング, シヤタ	810	1	1	1	1		
		15	90050-357-000	ボール, スベシヤルフランシ 6X22	175	4	4	4	4		
		16	90231-ML4-610	ナツ, ロツク 20MM	215	1	1	-	-		
			90241-KM9-000	ナツ, ロツク 20MM	340	-	-	1	1		
		17	90402-KT7-000	ワツシャ, スラスト 30MM	260	1	1	1	1		
		18	90432-121-000	ワツシャ, ロツク	145	1	1	1	1		
		19	90443-430-000	ワツシャ, スラスト 20X31.5	230	-	-	1	1		
		20	90451-KCR-000	ワツシャ, スラスト 22MM	130	-	-	1	1		
		21	91025-KT7-003	スプリング, エートル 30X37X20	700	1	1	1	1		
		22	91305-KT7-003	リンク 37X2.4 (アライ)	120	2	2	2	2		

1996.09.10

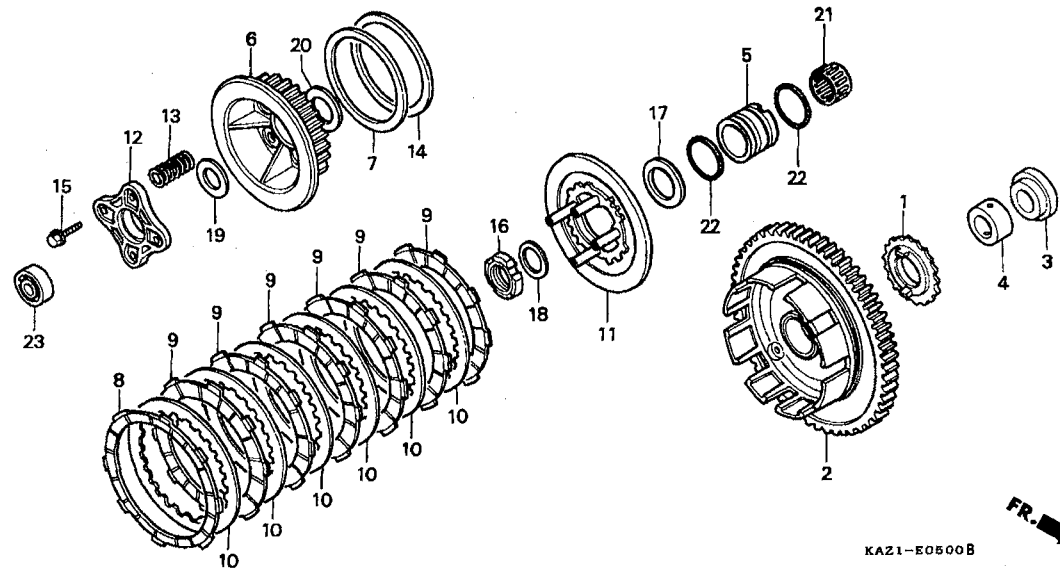
D11

D 12

ブロックNO.

E-5

クラッチ



KAZ1E0500B

整備項目	標準時間	見出番号	部品番号	部品名	希望小売価格	使用個数				適用号機		タイプ
						RRL	RRN	RRR	RRR-2	初号機	終号機	
		23	96100-60010-00	ヘアリンク、ラシアルホール 6001...	390	1	1	1	1			

1996.09.10

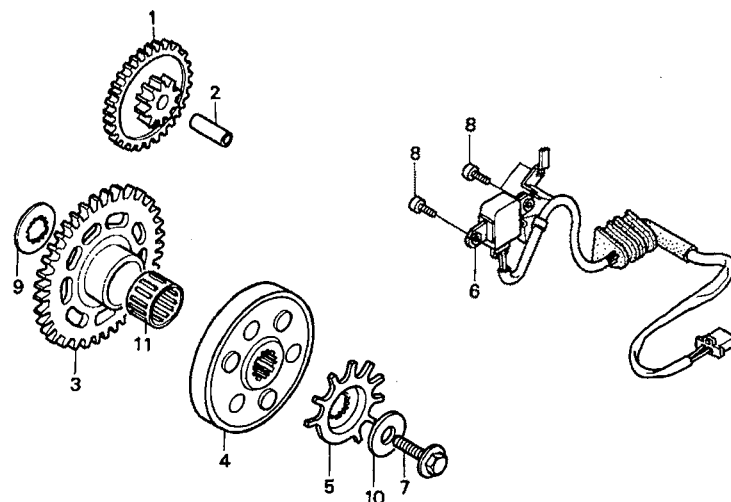
D12

D 13

ブロックNO.

E-6

スターティングクラッチ



KAZ1-E0600B

KAZ1E0600B

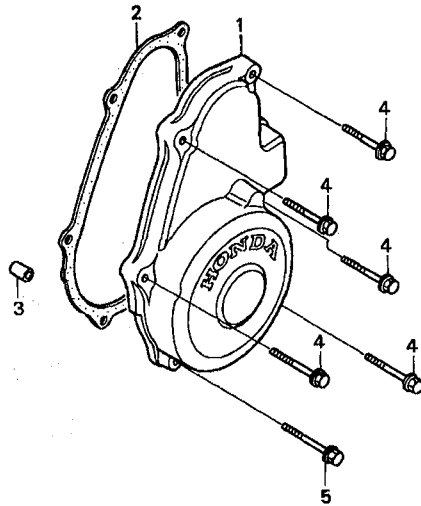
整備項目	標準時間	見出番号	部品番号	部品名	希望小売価格	使用個数				適用号機		タイプ
						RRR	RRN	RRR	RRR-2	初号機	終号機	
キヤ-COMP.、スターリタクション	0.6	1	28101-KY1-000	キヤ-COMP.、スターリタクション (56T/10T)	2,050	1	1	1	1			
・ローター、ハールス		2	28102-KT7-000	シヤフト、スターリタクションキヤ...	225	1	1	1	1			
キヤ-COMP.、スターティングトリフン	0.7	3	28110-KAZ-000	キヤ-COMP.、スターティングトリフン (51T)	4,700	1	1	1	1			
・アウターCOMP.、スターティングクラッチ		4	28120-KT7-750	アウターCOMP.、スターティングクラッチ...	8,000	1	1	1	1			
シエネレーターASSY.、ハールス	0.8	5	30291-MT6-730	ローター、ハールス	490	1	1	1	1			
		6	30300-KAZ-000	シエネレーターASSY.、ハールス	2,250	1	1	-	-			
			30300-KAZ-780	シエネレーターCOMP.、ハールス	2,300	-	-	1	1			
		7	90020-KT7-010	ホルト、フランシ 10X31.5	185	1	1	1	1			
		8	90049-KT7-000	ホルト、ソケット 5X12	70	3	-	-	-			
			90049-KBH-000	ホルト、ソケット 5X14	90	-	3	3	3			
		9	90401-KT7-000	ワツシャー、スフロライン 20MM	215	1	1	1	1			
		10	90405-KT7-000	ワツシャー 10.5X27	175	1	1	1	1			
		11	91003-KT7-013	ヘアリング、ニートル 25X29X17...	520	1	1	1	1			

D 14

ブロックNO.

E-7

L. クランクケースカバー



KAZ1-E0700A

KAZ1E0700A

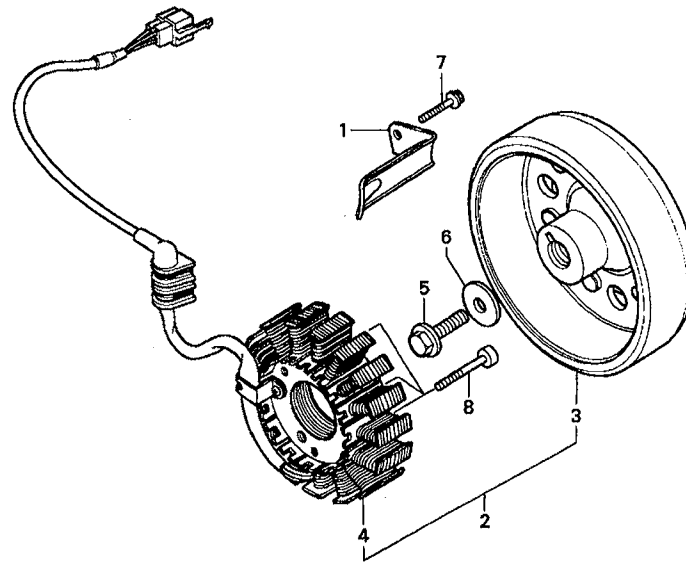
整備項目	標準時間	見出番号	部品番号	部品名	希望小売価格	使用個数				適用号機		タイプ
						RRL	RRN	RRR	RRR-2	初号機	終号機	
カバーL.....	0.6	1	11635-KAZ-000	カバーL.....	5,900	1	-	-	-			
カセットL. クランクケースカバー.....	0.5	1	11635-KAZ-010	カバーL.....	5,800	-	1	1	1			
		2	11636-KY1-000	カセットL. クランクケースカバー.....	215	1	1	-	-			
			11636-KBH-900	カセットL. カバー.....	280	-	-	1	1			
		3	94301-08140	ヒコノツク 8X14.....	60	1	1	1	1			
		4	96001-06032-07	ホルト, フランシヤ 6X32.....	50	5	5	5	5			
		5	96001-06040-07	ホルト, フランシヤ 6X40.....	50	1	1	1	1			

D 15

ブロックNO.

E-8

ジェネレーター



KAZ1-E0800A

KAZIE000A

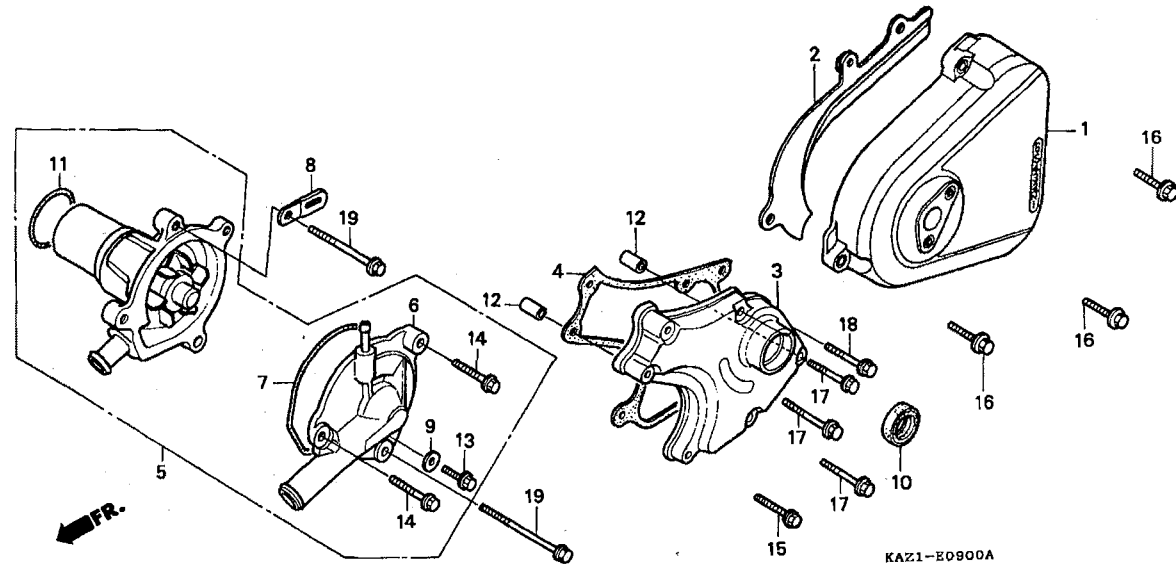
整備項目	標準時間	見出番号	部品番号	部品名	希望小売価格	使用個数				適用号機		タイプ
						RRL	RRN	RRR	RRR-2	初号機	終号機	
ジェネレーターASSY.,フライホイールタイプ°		1	11333-KT7-750	クランク, A.C.ジェネレーターコート...	215	1	1	1	1			
A.C.	1.1	2	31100-KAZ-003	ジェネレーターASSY.,フライホイールタイプ°								
フライホイールCOMP.	0.9			A.C. (ミツハ)	29,300	1	-	-	-			
スターターCOMP.	1.0	3	31110-KAZ-003	フライホイールCOMP. (ミツハ)	15,100	1	1	-	-			
			31110-KAZ-780	フライホイールCOMP.	15,100	-	-	1	1			
		4	31120-KAZ-003	スターターCOMP. (ミツハ)	14,800	1	1	-	-			
			31120-KAZ-781	スターターCOMP. (ミツハ)	14,800	-	-	1	1			
		5	90020-KT7-010	ホルト, フランジ 10X31.5	185	1	1	1	1			
		6	90405-KT7-000	ワッシャー 10.5X27	175	1	1	1	1			
		7	95701-06012-00	ホルト, フランジ 6X12	35	1	1	1	1			
		8	96600-06028-00	ホルト, ソケット 6X28	50	3	3	3	3			

D 16

ブロックNO.

E-9

L. リヤカバー・ウォーターポンプ



KAZ1E0900A

整備項目	標準時間	見出番号	部品番号	部品名	希望小売価格	使用個数				適用号機		タイプ
						RRR	RRN	RRR	RRR-2	初号機	終号機	
カバーL.リヤ	0.2	1	11340-KAZ-000	カバーL.リヤ	2,500	1	1	1	1			
カバー,チェンシ	1.0	2	11343-KY1-000	カイト,トライフチェン	390	1	1	1	1			
カスケツト,チェンシカバー	0.9	3	11360-KY1-000	カバー,チェンシ	2,250	1	1	1	1			
・オイルシール 13X22X5		4	11632-KT7-000	カスケツト,チェンシカバー	215	1	1	-	-			
ポンプASSY.・ウォーター	0.7		11632-KBH-900	カスケツト,チェンシカバー	280	-	-	1	1			
カバー,ウォーターポンプ	0.6	5	19200-KY1-000	ポンプASSY.・ウォーター	8,400	1	1	1	1			
カスケツト,ウォーターポンプカバー	0.5											
・Oリング 32.95X2.62		6	19221-KY1-000	カバー,ウォーターポンプ	2,700	1	1	1	1			
		7	19226-KE8-000	カスケツト,ウォーターポンプカバー	175	1	1	1	1			
		8	32925-958-000	クリップ,ハールサユート	110	1	1	1	1			
		9	90463-ML7-000	ワッシャー,シーリング 6.5MM	90	1	1	1	1			
		10	91204-KE8-003	オイルシール 13X22X5	190	1	1	1	1			
		11	91302-MB0-013	Oリング 32.95X2.62(アライ)	120	1	1	1	1			
		12	94301-08140	ヒョウノツク 8X14	60	2	2	2	2			
		13	95701-06012-00	ホルト,フランジ 6X12	35	1	1	1	1			
		14	96001-06022-00	ホルト,フランジ 6X22	50	2	2	2	2			
		15	96001-06025-00	ホルト,フランジ 6X25	50	1	1	1	1			
		16	96001-06025-07	ホルト,フランジ 6X25	40	3	3	3	3			
		17	96001-06032-00	ホルト,フランジ 6X32	50	3	3	3	3			
		18	96001-06035-00	ホルト,フランジ 6X35	50	1	1	1	1			
		19	96001-06055-00	ホルト,フランジ 6X55	55	2	2	2	2			

1996.09.10

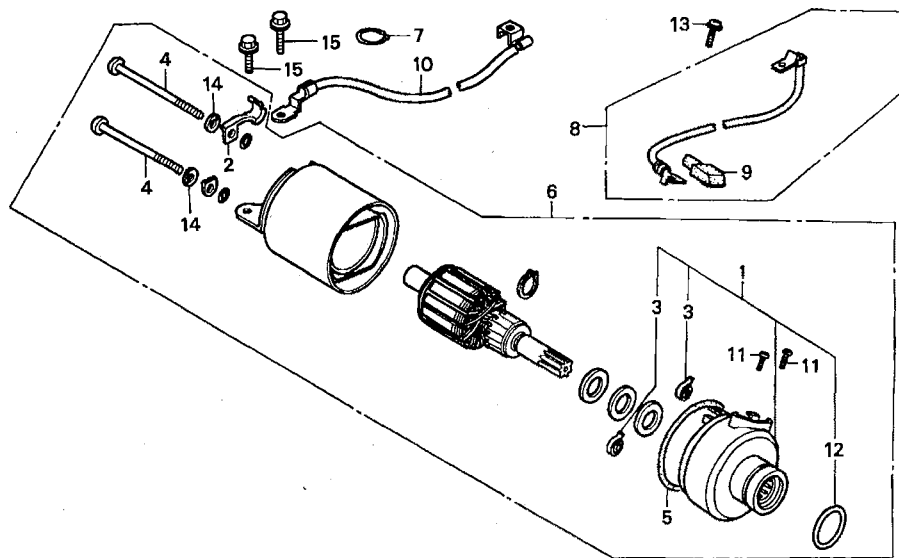
D16

E 1

ブロックNO.

E-10

スターティングモーター



KAZI-E1000B

KAZIE1000B

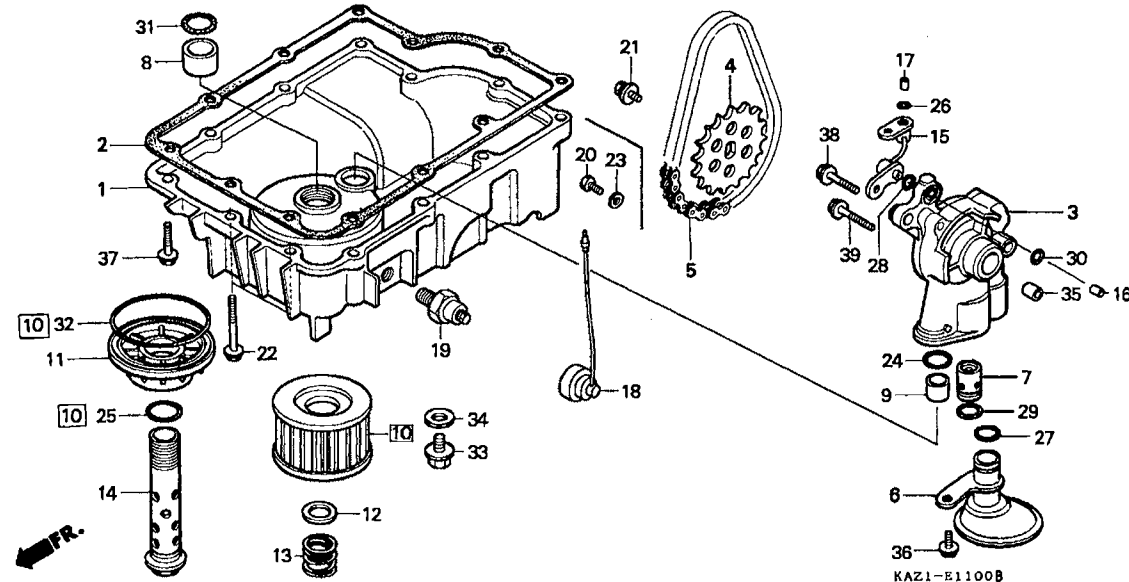
整備項目	標準時間	見出番号	部品番号	部品名	希望小売価格	使用個数				適用号機		タイプ
						RRL	RRN	RRR	RRR-2	初号機	終号機	
ブラシセット	0.7	1	31201-KY1-000	ブラシセット	3,200	1	1	1	1			
モーターCOMP.、スターティング	0.5	2	31202-KY1-000	クランク	140	-	-	1	1			
ケーブル、スターターモーター	0.4	3	31204-KN7-670	スプリング、カーボンブラシ	135	2	2	2	2			
ケーブル、ハットリアース		4	31205-KN7-670	ホルト、セットインク	135	2	2	2	2			
		5	31206-KN7-670	リング	120	1	1	1	1			
		6	31210-KY1-003	モーターCOMP.、スターティング (ミツハ)	20,500	1	-	-	-			
			31210-KY1-013	モーターCOMP.、スターティング (ミツハ)	20,500	-	1	1	1			
		7	32171-GF9-621	ロツク、ハース	100	1	1	1	1			
		8	32410-KAZ-000	ケーブル、スターターモーター	880	1	1	1	1			
		9	32411-KT7-010	ケーブル、ターミナル	190	1	1	1	1			
		10	32601-KAZ-000	ケーブル、ハットリアース	780	1	1	1	1			
		11	90106-KN7-670	スクリーンワツシヤ 4X8	75	2	2	2	2			
		12	91309-425-003	リング 24.4X3.1(アライ)	170	1	1	1	1			
		13	91981-KN7-670	スクリーンワツシヤ 5X8	85	1	1	1	1			
		14	94111-05000	ワツシヤ、スプリング 5MM	25	2	2	2	2			
		15	95701-06014-00	ホルト、フランジ 6X14	35	2	2	2	2			

E 2

ブロックNO.

E-11

オイルポンプ・オイルパン



KAZ1-E1100B

KAZIE1100B

整備項目	標準時間	見出番号	部品番号	部品名	希望小価格	使用個数				適用号機		タイプ
						RRL	RRN	RRR	RRR-2	初号機	終号機	
ハノンオイル.....	1.2	1	11210-KY1-010	ハノンオイル.....	6,600	1	1	1	1			
・チエン、オイルポンプ		2	11315-KT7-000	カスケツト、オイルハノン.....	300	1	1	-	-			
・ストレーナーCOMP.、オイル			11315-KBH-900	カスケツト、オイルハノン.....	430	-	-	1	1			
カスケツト、オイルハノン.....	1.1	3	15100-KT7-750	ホンプASSY.、オイル.....	6,100	1	1	1	1			
ホンプASSY.、オイル.....	1.7	4	15134-KE8-010	スワロケツト、オイルポンプオートリファン (21T)	930	1	1	1	1			
スワロケツト、オイルポンプオートリファン.....	0.8				830	1	1	1	1			
ハナルフASSY.、リリーフ.....	1.4	5	15140-KT7-003	チエン、オイルポンプ (60LE).....		1	1	1	1			
エレメント、オイルフィルター.....	0.2											
(カンレンフビン フタ)		6	15153-KAZ-000	ストレーナーCOMP.、オイル.....	1,250	1	1	1	1			
サフコート、オイルフレツシャー.....	0.3	7	15220-KT7-000	ハナルフASSY.、リリーフ.....	1,300	1	1	1	1			
スイツチASSY.、オイルフレツシャー.....	0.5	8	15326-KE8-000	カラー、オイルハノス 24MM.....	140	1	1	1	1			
		9	15326-KT7-000	カラー、オイルハノス 18MM.....	90	1	1	1	1			
		10	154A1-413-005	エレメントセツト、オイルフィルター.....	900	1	1	-	-			
		*	15410-KEA-305	エレメント、オイルフィルター.....	950	-	-	1	1			
		11	15411-KE8-000	カバー、オイルフィルター.....	1,650	1	1	1	1			
		12	15414-300-000	シート、オイルフィルタースワロリンク.....	100	1	1	1	1			
		13	15415-413-000	スワロリンク、フィルターエレメントセツティング.....	140	1	1	1	1			
		14	15420-KE8-000	ホルトCOMP.、オイルフィルターセンター.....	2,000	1	1	1	1			
		15	15510-KT7-000	ハオイフ、オイル.....	680	1	1	1	1			
		16	15517-KAZ-000	オリフイス 1.0.....	215	1	1	1	1			
		17	15518-KAZ-000	オリフイス 5.0X1.0.....	215	1	1	1	1			
		18	32103-KAZ-000	サフコート、オイルフレツシャー.....	250	1	1	1	1			
		19	35500-MJ4-014	スイツチASSY.、オイルフレツシャー.....								
			35500-MJ4-024	スイツチASSY.、オイルフレツシャー.....	1,900	1	-	-	-			
				(DENSO)	1,700	-	1	1	1			
		20	90021-KE8-010	ホルト、6カク 6X16.....	105	1	1	-	-			

1996.09.10

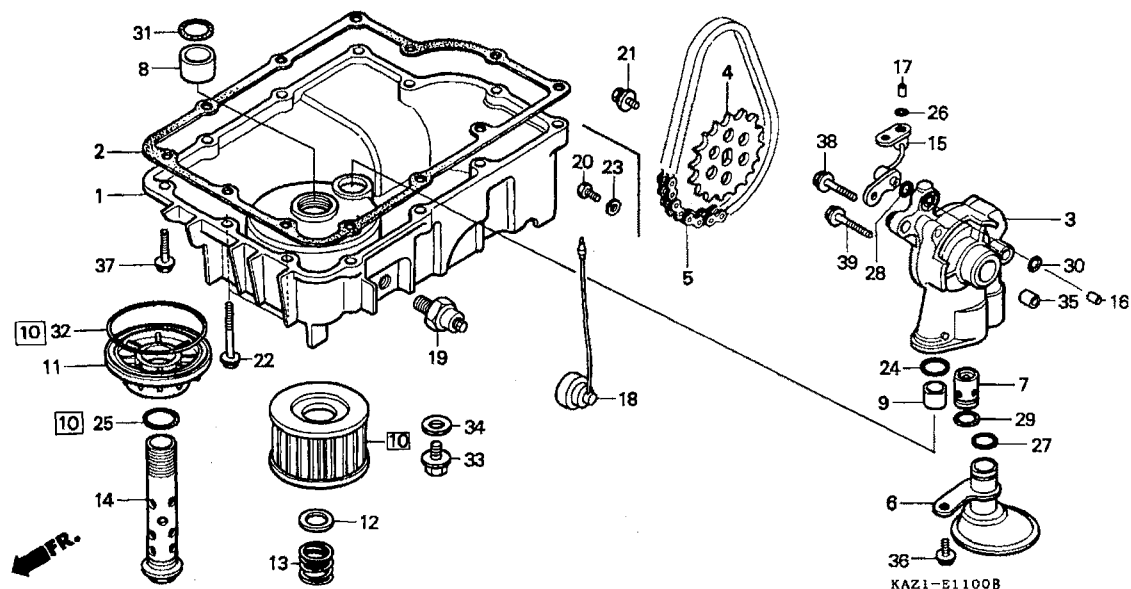
E2

E 3

ブロックNO.

E-11

オイルポンプ・オイルパン



KAZ1-E1100B

KAZ1E100B

整備項目	標準時間	見出番号	部品番号	部品名	希望小売価格	使用個数				適用号機		タイプ
						RRL	RRN	RRR	RRR-2	初号機	終号機	
		21	90021-MM5-000	ホルトワッシャー 6X12.....	150	-	-	1	1			
		22	90026-KY1-000	ホルトフランジ 6X52.5.....	210	2	2	-	-			
			90026-KBH-900	ホルトフランジ 6X52.5.....	215	-	-	2	2			
		23	90488-MB0-000	ワッシャー 6X2.3.....	140	1	1	-	-			
		24	91302-KE8-003	リング 18X3(プライ).....	110	1	1	1	1			
		25	91302-377-000	リング 15X2.5.....	250	1	1	1	1			
		26	91304-ME5-003	リング 5.1X2.2(プライ).....	90	1	1	1	1			
		27	91307-PJ4-000	リング 14.8X1.9.....	130	1	1	1	1			
		28	91313-MA6-003	リング 4.8X1.9(プライ).....	150	1	1	-	-			
			91313-MA6-005	リング 4.8X1.9(NOK).....	115	1	-	-	-			
			91313-KBH-003	リング 4.8X1.9(プライ).....	70	-	1	1	1			
		29	91313-MB0-003	リング 14.7X2.2(プライ).....	105	1	1	1	1			
		30	91314-PC9-003	リング 8.5X1.9(プライ).....	90	1	1	-	-			
			91314-PC9-004	リング 8.5X1.9(NOK).....	85	1	1	1	1			
		31	91315-KE8-003	リング 24X3(プライ).....	130	1	1	1	1			
		32	91315-MA6-003	リング 81X4.5(プライ).....	135	1	1	1	1			
		33	92800-14000	ホルト、トレンフック 14MM.....	100	1	1	1	1			
		34	94109-14000	ワッシャー、トレンフック 14MM.....	35	1	1	1	1			
		35	94301-08140	ヒョンノツク 8X14.....	60	1	1	1	1			
		36	95701-06016-00	ホルトフランジ 6X16.....	35	1	1	1	1			
		37	95701-06028-00	ホルトフランジ 6X28.....	40	10	10	-	-			
			95701-06028-07	ホルトフランジ 6X28.....	40	-	-	10	10			
		38	95701-06040-00	ホルトフランジ 6X40.....	40	1	1	1	1			
		39	95701-06060-00	ホルトフランジ 6X60.....	50	1	1	1	1			

1996.09.10

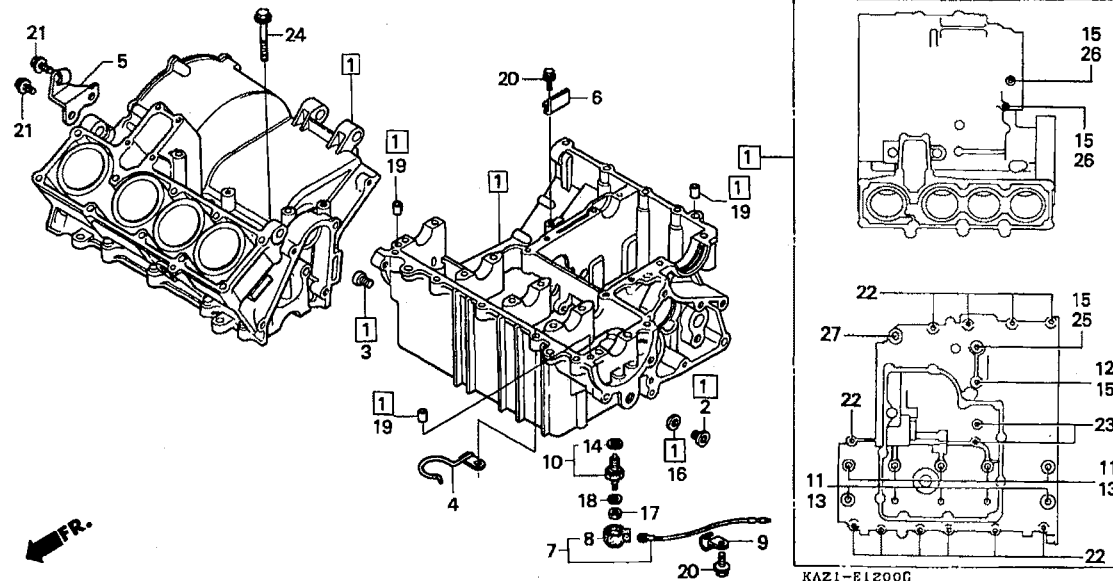
E3

E 4

ブロックNO.

E-12

クランクケース



KAZ1-E1200C

KAZIE1200C

整備項目	標準時間	見出番号	部品番号	部品名	希望小売価格	使用個数				適用号機		タイプ
						RR	RRN	RRR	RRR-2	初号機	終号機	
クランクケースセット	*8.5	1	11000-KY1-020HA	クランクケースセット (MC14E)	112,100	1	-	-	-	-	1157594	
サブコート、ニュートラル	0.3		11000-KY1-030HA	クランクケースセット (MC14E)	110,000	1	-	-	-	1157595		
スイッチASSY、ニュートラル	0.4		04911-KY1-000	クランクケースセット (MC14E)	108,000	-	1	1	1			
		2	12206-ML8-300	ボールジョイント 18MM	390	1	1	1	1			
		3	12208-KT7-300	ボールジョイント 18MM	360	1	1	1	1			
		4	19057-KAZ-780	クランクケースウオーターホース	330	-	-	1	1			
		5	22821-KAZ-000	レシーバー、クランクケースバルブ	350	1	1	1	1			
		6	22822-KT7-000	プレート	215	1	1	1	1			
		7	32105-KAZ-000	サブコート、ニュートラル	250	1	1	1	1			
		8	32550-MJ6-000	カバー、ニュートラルスイッチ	180	1	1	1	1			
		9	32906-GF4-700	クリップ、スターターモーターコト	215	1	1	1	1			
		10	35600-MM5-003	スイッチASSY、ニュートラル (TEC)	770	1	1	1	1			
		11	90041-MA6-000	ボールフランジ 8X75	190	10	10	10	10			
		12	90105-898-000	ボールフランジ 6X103	160	1	1	1	1			
		13	90442-028-000	ワッシャー、ジョイント 8MM	90	10	10	10	10			
		14	90443-MJ6-000	ワッシャー、ニュートラル	70	1	1	1	1			
		15	90463-ML7-000	ワッシャー、ジョイント 6.5MM	90	4	4	4	4			
		16	90544-KA4-711	ワッシャー、スロージャル 18MM	135	1	1	1	1			
		17	94001-04000-0S	ナット、6カク 4MM	25	1	1	1	1			
		18	94111-04800	ワッシャー、スロージャル 4MM	25	1	1	1	1			
		19	94302-08140	ヒンブ、ノック 8X14	60	3	3	3	3			
		20	95701-06012-00	ボールフランジ 6X12	35	2	2	2	2			
		21	95701-06014-07	ボールフランジ 6X14	35	2	2	2	2			

1996.09.10

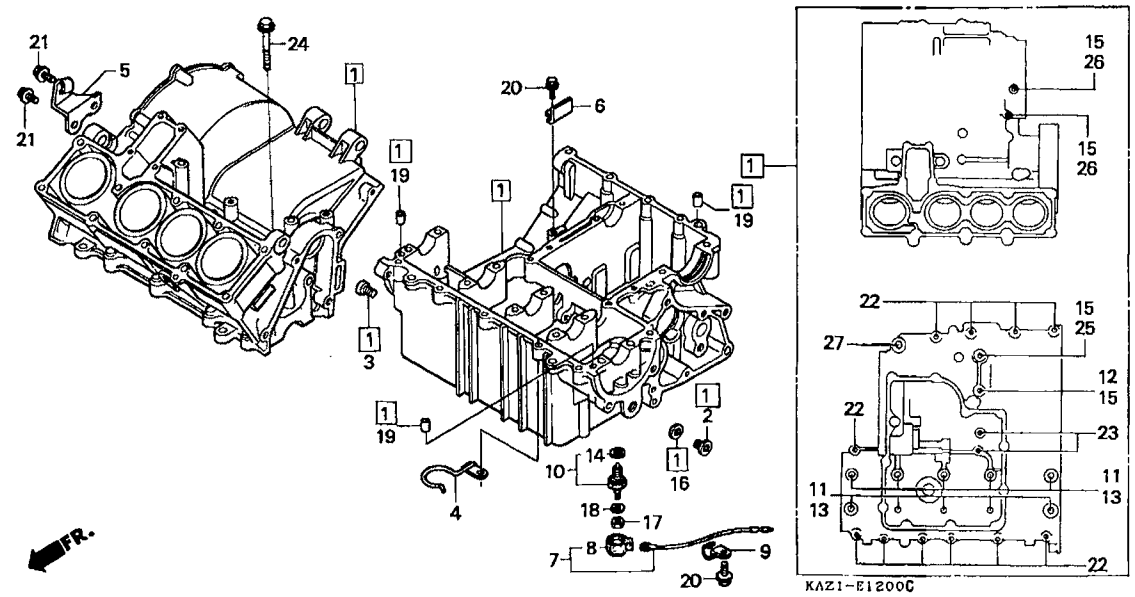
E4

E 5

ブロックNO.

E-12

クランクケース



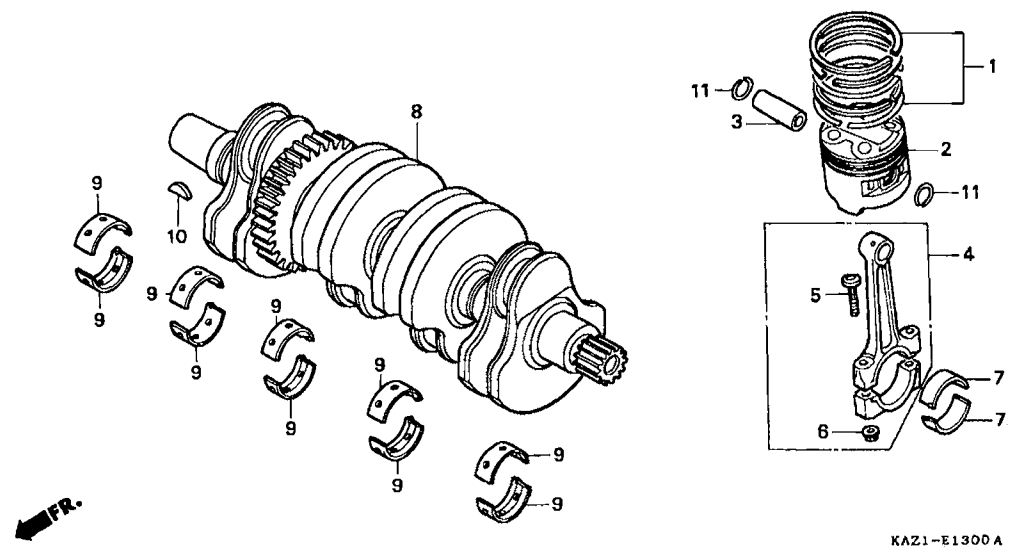
整備項目	標準時間	見出番号	部品番号	部品名	希望小売価格	使用個数				適用号機		タイプ
						RRR	RRN	RRR	RRR-2	初号機	終号機	
		22	95701-06032-07	ホルルト,フランシ" 6X32.....	40	10	-	-	-	-----	1157594	
							11	-	-	1157595		
							-	11	11	11		
		23	95701-06040-00	ホルルト,フランシ" 6X40.....	40	2	2	2	2			
		24	95701-06055-00	ホルルト,フランシ" 6X55.....	50	1	1	1	1			
		25	95701-06070-07	ホルルト,フランシ" 6X70.....	55	1	1	1	1			
		26	95701-06080-07	ホルルト,フランシ" 6X80.....	35	2	2	2	2			
		27	95701-08050-07	ホルルト,フランシ" 8X50.....	55	1	1	1	1			

E 6

ブロックNO.

E-13

クランクシャフト・ピストン



KAZ1-E1300A

KAZIE1300A

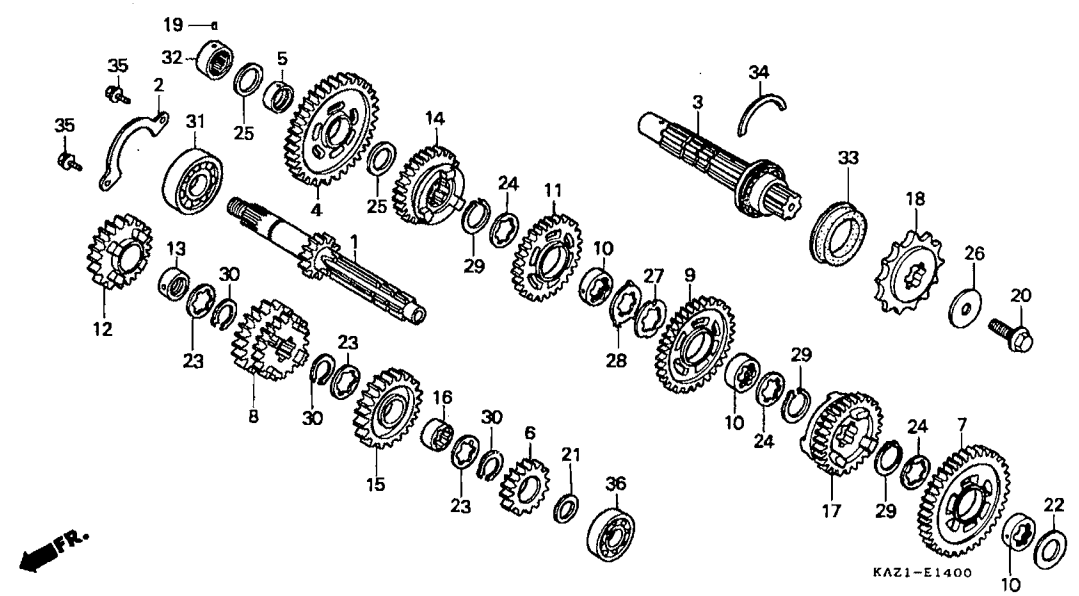
整備項目	標準時間	見出番号	部品番号	部品名	希望小売価格	使用個数				適用号機		タイプ
						RRR	RRN	RRR	RRR-2	初号機	終号機	
リンクセット、ピストン (イツコマシ 0.2 カザン)	*6.5	1	13011-KAZ-004	リンクセット、ピストン (リケン)	1,450	4	4	4	4			
ピストン (イツコマシ 0.2 カザン)		2	13101-KAZ-000	ピストン	1,950	4	4	4	4			
ピストン (イツコマシ 0.2 カザン)		3	13111-KT7-750	ピストン	330	4	4	4	4			
ロットASSY、コネクティング (イツコマシ 0.3 カザン)	*6.4	4	13201-KAZ-000	ロットASSY、コネクティング	5,700	4	4	4	4			
ピストン	*6.4	5	13213-KAZ-003	ホルト、コネクティングロット	220	8	8	8	8			
ロットASSY、コネクティング (イツコマシ 0.3 カザン)	*6.8	6	13215-KAZ-000	ナット、コネクティングロット	145	8	8	8	8			
ハブリンク、コネクティングロット (イツコマシ 0.3 カザン)	*5.8	7	13224-KAZ-003	ハブリンクA、コネクティングロット (フルー)	410	8	8	8	8			
クランクシャフトCOMP	*7.7		13225-KAZ-003	ハブリンクB、コネクティングロット (フアラツク)	410	8	8	8	8			
ハブリンク、クランクシャフト (ニオイシヨウテモ トウシカシカ)	*7.0		13226-KAZ-003	ハブリンクC、コネクティングロット (フルラウ)	410	8	8	8	8			
			13227-KAZ-003	ハブリンクD、コネクティングロット (クラー)	410	8	8	8	8			
			13228-KAZ-003	ハブリンクE、コネクティングロット (イエロー)	410	8	8	8	8			
		8	13310-KAZ-000	クランクシャフトCOMP	51,400	1	1	1	1			
		9	13313-KY1-000	ハブリンクA、クランクシャフト (フルラツク)	430	10	10	10	10			
			13314-KY1-000	ハブリンクB、クランクシャフト (フルラウ)	430	10	10	10	10			
			13315-KY1-000	ハブリンクC、クランクシャフト (クラー)	430	10	10	10	10			
			13316-KY1-000	ハブリンクD、クランクシャフト (イエロー)	430	10	10	10	10			
			13317-KY1-000	ハブリンクE、クランクシャフト (ピコク)	430	10	10	10	10			
		10	90741-413-000	キー、ウツトラフ	115	1	1	1	1			
		11	94601-13000	クリツフ、ピストンピコ 13MM	30	8	8	8	8			

E 7

ブロックNO.

E-14

トランスミッション



KAZ1E1400

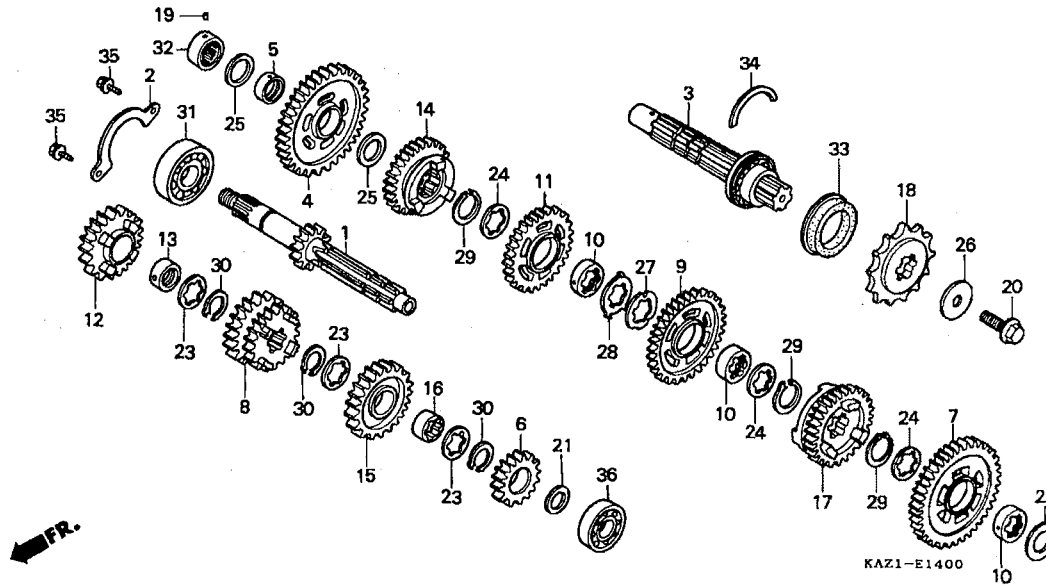
整備項目	標準時間	見出番号	部品番号	部品名	希望小売価格	使用個数				適用号機		タイプ
						RRR	RRN	RRR	RRR-2	初号機	終号機	
メインシャフトCOMP. (カンレコフベヒン フグム)	*5.5	1	23210-KAZ-000	メインシャフトCOMP. (15T)	7,000	1	1	-	-			
(イチタイセイヒツノハアワ 5.7 トスル)		2	23213-KT7-000	フロレット、ヘアリング、セツチンク	280	1	1	1	1			
カウンターシャフトCOMP. (カンレコフベヒン フグム)	*5.2	3	23220-KAZ-000	カウンターシャフトCOMP.	10,000	1	1	1	1			
スプロケット、ドライブ	0.3	4	23421-KY1-000	キヤ、カウンターシャフトロー (41T)	5,000	1	1	1	1			
		5	23422-KY1-000	カラー 20X8	600	1	1	1	1			
		6	23431-KY1-000	キヤ、メインシャフトセカント (19T)	1,800	1	1	1	1			
		7	23441-KY1-010	キヤ、カウンターシャフトセカント (38T)	4,500	1	1	1	1			
		8	23451-KY1-000	キヤ、メインシャフトサート & フォース (22T/24T)	6,100	1	1	1	1			
		9	23461-KY1-010	キヤ、カウンターシャフトサート (35T)	4,400	1	1	1	1			
		10	23462-KY1-000	カラー、スフロライン 25X8	570	3	3	3	3			
		11	23481-KY1-010	キヤ、カウンターシャフトフォース (32T)	4,200	1	1	1	1			
		12	23491-KAZ-000	キヤ、メインシャフトファイブ (26T)	4,100	1	1	1	1			
		13	23495-KY1-000	カラー 22X13	600	1	1	1	1			
		14	23501-KAZ-000	キヤ、カウンターシャフトファイブ (30T)	4,300	1	1	1	1			
		15	23511-KAZ-000	キヤ、メインシャフトシツクス (28T)	4,400	1	1	1	1			
		16	23512-KY1-000	カラー、スフロライン 22X14	600	1	1	1	1			
		17	23521-KAZ-000	キヤ、カウンターシャフトシツクス (29T)	4,700	1	1	1	1			
		18	23801-KY1-003	スプロケット、ドライブ (17T)	2,500	1	1	1	1			
		19	24261-283-000	ヒョ、キヤ、シフトフォーク	180	1	1	1	1			
		20	90037-422-003	ボール、スベシヤル 10MM	250	1	1	1	1			
		21	90446-357-000	ワッシャ、スラスト 17.2MM	235	1	1	1	1			
		22	90446-430-000	ワッシャ、スラスト 25.2X34	185	1	1	1	1			
		23	90451-KY1-000	ワッシャ、スフロライン 22MM	130	3	3	3	3			

E 8

ブロックNO.

E-14

トランスミッション



KAZ1E1400

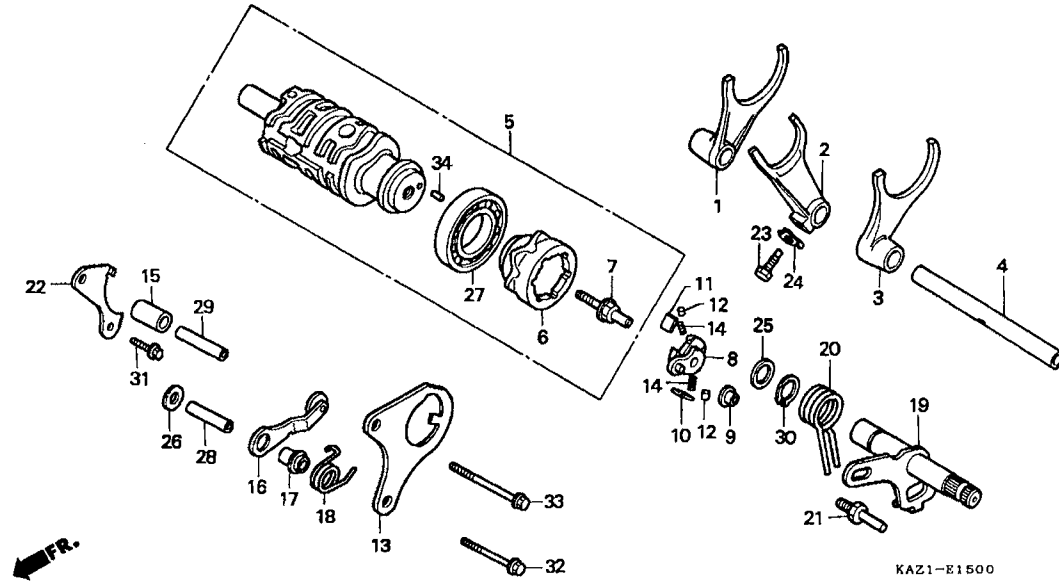
整備項目	標準時間	見出番号	部品番号	部品名	希望小売価格	使用個数				適用号機		タイプ
						RRR	RRN	RRR	RRR-2	初号機	終号機	
		24	90451-KY2-000	ワッシャー、スプライン 25X31X1.5...	135	3	3	3	3			
		25	90454-428-000	ワッシャー、スラスト 20X1.00.....	135	2	2	2	2			
		26	90459-438-000	ワッシャー 10.2MM.....	195	1	1	-	-			
		27	90461-KY2-000	ワッシャー、スプライン 25MM.....	135	1	1	1	1			
		28	90462-KAZ-000	ワッシャー、ロック 25MM.....	225	1	1	1	1			
		29	90601-107-000	サークリップφ 25MM.....	125	3	3	3	3			
		30	90601-329-000	サークリップφ 22MM.....	135	3	3	3	3			
		31	91004-KAZ-003	ハリアリク、ラシアルボール 63/22..	780	1	1	1	1			
		32	91022-KT7-003	ハリアリク、ニットル 20MM.....	750	1	1	1	1			
		33	91205-KT7-003	オイルシール 34X52X9(アライ).....	460	1	1	1	1			
			91205-KT7-004	オイルシール 34X52X9(NOK).....	490	1	1	1	1			
		34	95015-25200	セツトリク 520.....	100	1	1	1	1			
		35	95701-06016-00	ボール、フランジ 6X16.....	35	2	2	2	2			
		36	96140-62030-00	ハリアリク、ラシアルボール 6203U..	490	1	1	1	1			

E 9

ブロックNO.

E-15

ギヤシフトドラム



KAZ1-E1500

KAZIE1500

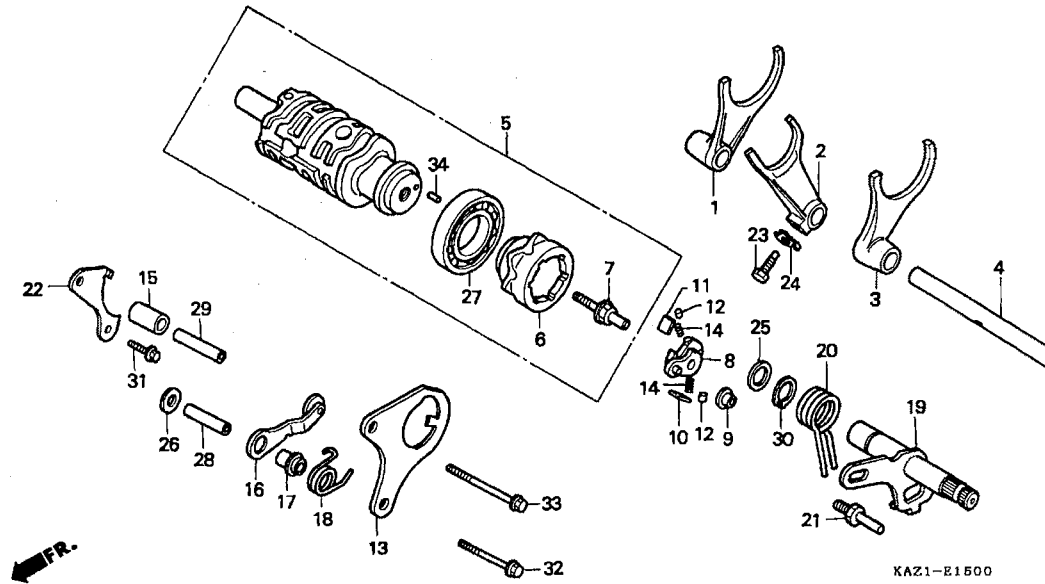
整備項目	標準時間	見出番号	部品番号	部品名	希望小売価格	使用個数				適用号機		タイプ
						RRL	RRN	RRR	RRR-2	初号機	終号機	
フォーク,キヤ-シフト	3.1	1	24211-KT7-750	フォーク,R.キヤ-シフト	2,800	1	1	1	1			
(ニコシヨウテモ トウシカン)		2	24212-KT7-750	フォーク,センタ-キヤ-シフト	2,750	1	1	1	1			
トラムCOMP.,キヤ-シフト	4.0	3	24213-KT7-750	フォーク,L.キヤ-シフト	2,800	1	1	1	1			
センタ-キヤ-シフトトラム	1.2	4	24261-KT7-000	シフト,キヤ-シフトフォーク	560	1	1	1	1			
シフトトラム	1.1	5	24310-KT7-751	トラムCOMP.,キヤ-シフト	7,200	1	1	-	-			
フレート,カイト			24310-KT7-752	トラムCOMP.,キヤ-シフト	7,100	-	-	1	1			
ストツハ-OMP.,キヤ-シフトトラム		6	24312-KT7-751	センタ-,キヤ-シフトトラム	1,500	1	1	-	-			
(カンレンフヒン フクム)			24312-KT7-752	センタ-,キヤ-シフトトラム	1,500	-	-	1	1			
スピコン,OMP.,キヤ-シフト	1.0	7	24315-HA0-000	ヒ-ン,シフター	330	1	1	1	1			
スプリング,キヤ-シフトリター		8	24321-KT7-750	シフトトラム	1,750	1	1	-	-			
			24321-KT7-752	シフトトラム	1,700	-	-	1	1			
		9	24322-MM4-000	カラ-,シフター	145	1	1	1	1			
		10	24324-KA3-710	ホ-ルA,ラチエツト	370	1	1	-	-			
			24324-KA3-711	ホ-ルA,ラチエツト	340	-	-	1	1			
		11	24325-KA3-710	ホ-ルB,ラチエツト	370	1	1	-	-			
			24325-KA3-711	ホ-ルB,ラチエツト	340	-	-	1	1			
		12	24326-KT7-000	フランシヤ-,ホ-ル	260	2	-	-	-			
						-	2	-	-	-----	1253070	
			24326-KBH-900	フランシヤ-,ホ-ル	270	-	2	-	-	1253071		
			24326-KBH-901	フランシヤ-,ホ-ル	260	-	-	2	2			
		13	24328-KT7-020	フレート,カイト	470	1	1	1	1			
		14	24329-KA3-740	スプリング,ホ-ルフランシヤ-	90	2	2	2	2			
		15	24329-KT7-000	カラ-,カイト,フレート,イスタンス	155	1	1	1	1			
		16	24430-KT7-000	ストツハ-OMP.,キヤ-シフトトラム	410	1	1	1	1			
		17	24434-KT7-000	カラ-,トラムストツハ-	225	1	1	1	1			
		18	24435-KY1-013	スプリング,キヤ-シフトトラムストツハ-	145	1	1	1	1			

E 10

ブロックNO.

E-15

ギヤースフトドラム



KAZ1-E1500

KAZIE1500

整備項目	標準時間	見出番号	部品番号	部品名	希望小売価格	使用個数				適用号機		タイプ
						RRL	RRR	RRR-2	RRR-2	初号機	終号機	
		19	24610-KT7-751	スロントナルCOMP.ギヤースフト.....	2,700	1	1	1	1			
		20	24651-MR7-000	スワリングギヤースフトリターン.....	220	1	1	1	1			
		21	24652-035-000	ピッチリターンスワリング.....	185	1	1	1	1			
		22	24655-KT7-000	プレートシフトドラムハブリンク セッティング	340	1	1	1	1			
		23	90041-MB0-000	ボールスワッチャル 7X18.....	145	1	1	1	1			
		24	90407-MB0-000	ワッシャー、ロツク.....	110	1	1	1	1			
		25	90451-155-000	ワッシャー 14MM.....	130	1	1	1	1			
		26	90485-040-000	ワッシャー 8MM.....	90	1	1	1	1			
		27	91008-374-003	ハブリンクボール 16005 (NTN) ..	700	1	1	1	1			
		28	91103-KT7-000	ピッチノツク 8X26.4.....	120	1	1	1	1			
		29	91104-KT7-000	ピッチノツク 8X31.5.....	125	1	1	1	1			
		30	94510-14000	サークリツフ、エキスターナル 14MM.....	30	1	1	1	1			
		31	95701-06014-00	ボールフランジ 6X14.....	35	1	1	1	1			
		32	95701-06040-00	ボールフランジ 6X40.....	40	1	1	1	1			
		33	95701-06045-00	ボールフランジ 6X45.....	50	1	1	1	1			
		34	96220-40080	ローラ 4X8.....	15	1	1	1	1			

1996.09.10

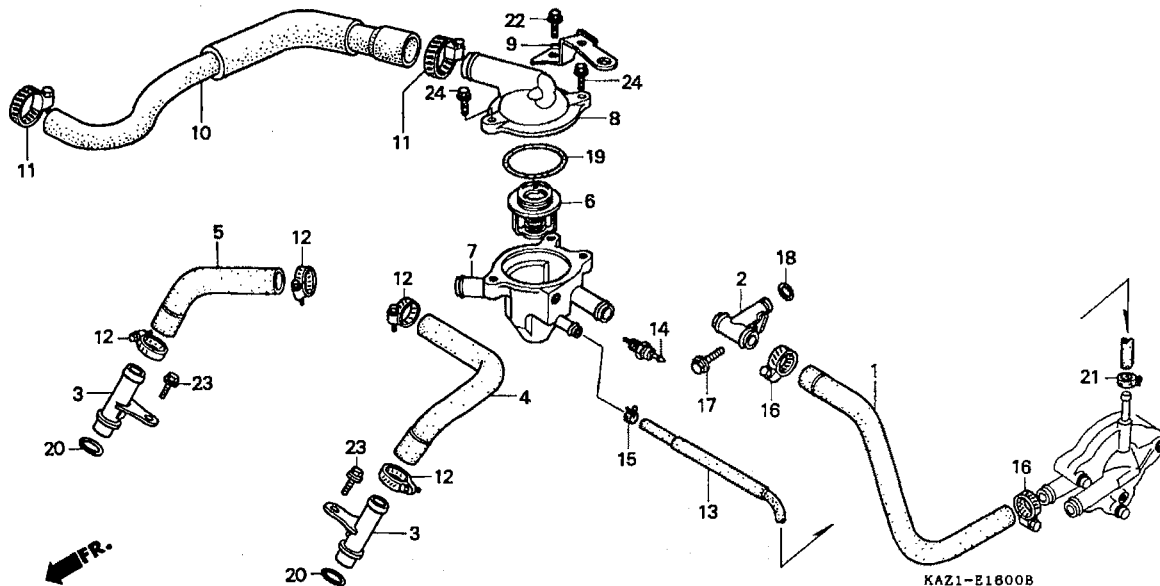
E10

E 11

ブロックNO.

E-16

ウォーターパイプ・サーモスタット



KAZ1E1600B

整備項目	標準時間	見出番号	部品番号	部品名	希望使用個数				適用号機		タイプ
					小売価格	RRL	RRN	RRR	RRR-2	初号機	
ホースA, ウォーター	0.6	1	19061-KY1-000	ホースA, ウォーター	470	1	1	1	1		
ハーフA, ウォーター		2	19062-KY1-000	ハーフA, ウォーター	1,500	1	1	1	1		
カバー, サーモスタット		3	19065-KAZ-000	ハーフB, ウォーター	650	2	2	2	2		
ホースB, ウォーター		4	19066-KAZ-000	ホースB, ウォーター	470	1	1	1	1		
ハーフB, ウォーター	0.9	5	19068-KAZ-000	ホースC, ウォーター	300	1	1	1	1		
(R. カワハ 1.0)											
ホースB, ウォーター		6	19300-KT7-003	サーモスタットASSY	2,050	1	1	1	1		
ホースC, ウォーター	1.0	7	19311-KAZ-000	ケース, サーモスタット	2,050	1	1	1	1		
ケース, サーモスタット		8	19315-KAZ-000	カバー, サーモスタット	1,700	1	1	1	1		
サーモユニット		9	19320-KAZ-000	ステー, サーモスタット	250	1	1	1	1		
サーモスタットASSY	0.8	10	19502-KAZ-000	ホースB, ウォーター	720	1	1	1	1		
		11	19503-ML0-003	クランプ, ラジエターホース	470	2	-	-	-	-----	1160194
			19516-ML7-691	クランプ, ホース 24-32MM	390	2	-	-	-	1160195	
							2	2	2		
		12	19504-KY1-003	クランプ, ウォーターホース 25MM	330	4	4	4	4		
		13	19521-KAZ-000	チューブ, ウォーターホース	250	1	1	1	1		
		14	37750-PC1-004	サーモユニット (DENSO)	1,900	1	1	1	1		
		15	43514-KS6-701	クランプ, マスターシリンダーオイルホース	460	1	1	1	1		
		16	50228-MB0-000	クランプ, ウォーターホース	530	2	2	2	2		
		17	90001-GHB-620	ホイル, フランジ 6X14	80	1	1	1	1		
		18	91301-147-023	リング 18.3X2.3(プライ)	110	1	1	1	1		
		19	91311-KE8-000	リング 47.5X2	105	1	1	1	1		
		20	91314-KE8-003	リング 13X3(プライ)	105	2	2	2	2		
		21	95002-41000-08	クランプ, チューブ (d10)	50	1	1	1	1		
		22	95701-06012-00	ホイル, フランジ 6X12	35	1	1	1	1		
		23	95701-06014-00	ホイル, フランジ 6X14	35	2	2	2	2		

1996.09.10

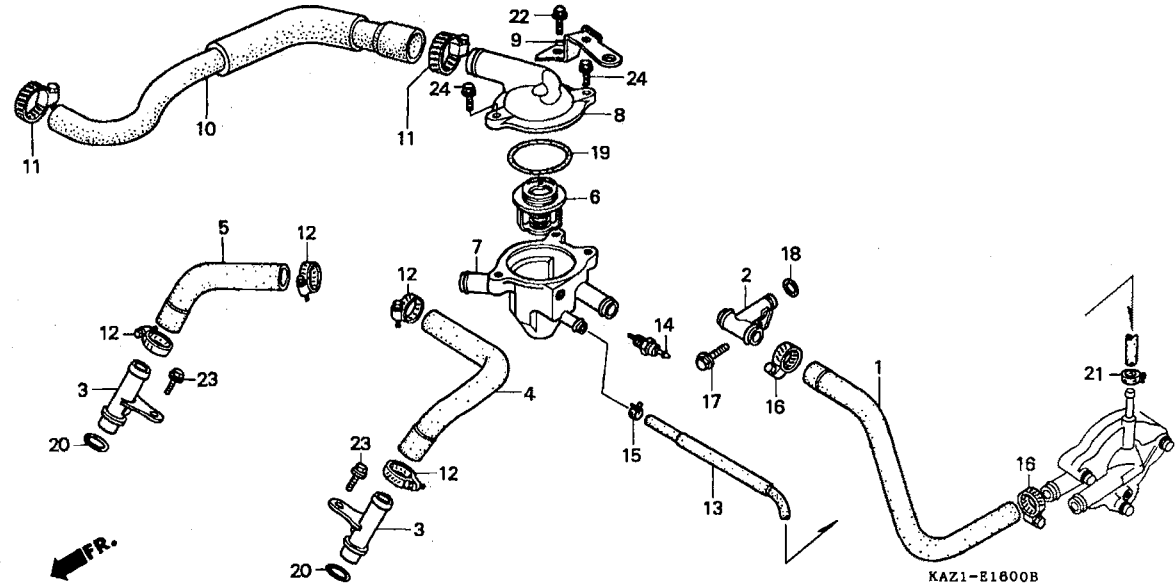
E11

E 12

ブロックNO.

E-16

ウォーターパイプ・サーモスタット



KAZ1E1600B

整備項目	標準時間	見出番号	部品番号	部品名	希望小売格	使用個数				適用号機		タイプ
						RRR-2	RRR	RRM	RRL	初号機	終号機	
		24	95701-06020-00	ホルスト、フランジ 6X20.....	35	2	2	2	2			

1996.09.10

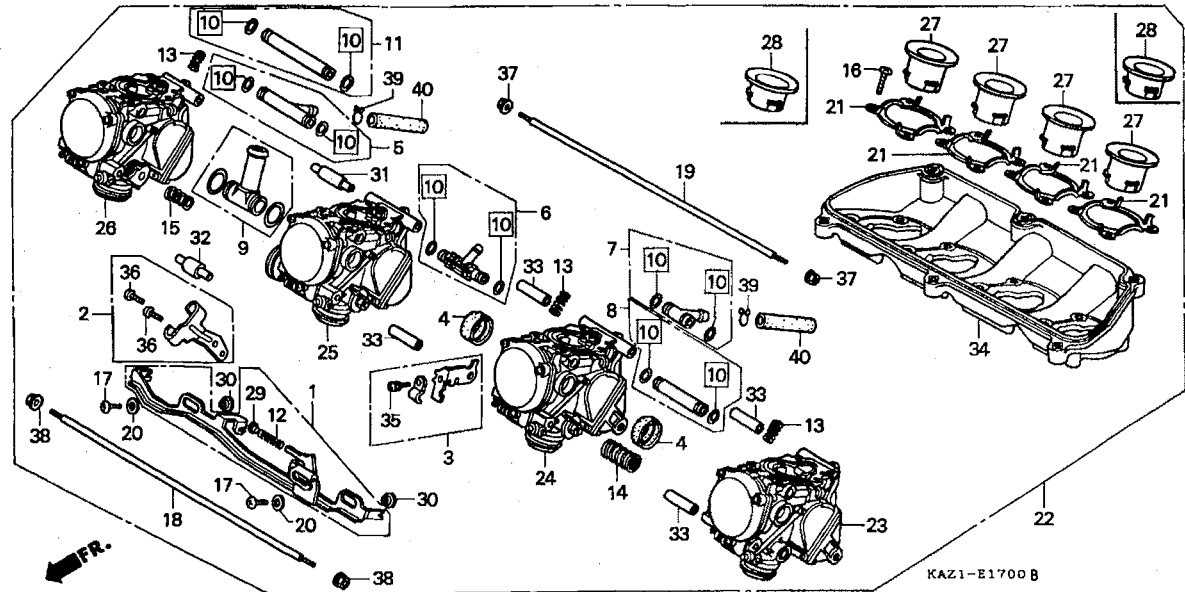
E12

E 13

ブロックNO.

E-17

キャブレター(ASSY.)



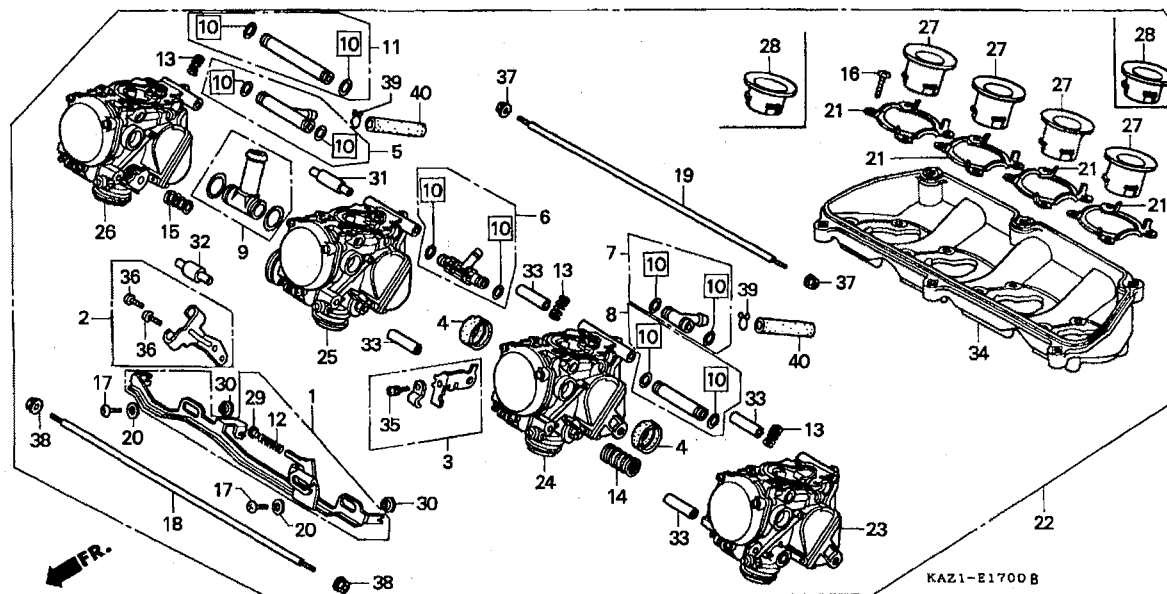
整備項目	標準時間	見出番号	部品番号	部品名	希望小売価格	使用個数				適用号機		タイプ
						RRL	RRN	RRR	RRR-2	初号機	終号機	
シヨイントセット,フ2-エル.....	1.2	1	16017-KAZ-780	レバーセット,スター.....	2,050	-	-	1	1			
キャブレターASSY.....	1.1	2	16018-KAZ-780	ステーセット,ワイヤ.....	520	-	-	1	1			
キャブレターASSY.1.....	1.3	3	16019-KAZ-780	フオレートセット,ステー.....	2,050	-	-	1	1			
(イツコマシ 0.3 カサン)		4	16024-KAZ-000	シヨイント.....	580	2	2	2	2			
ハーネス,エアークリーナー.....	0.6	5	16026-KAZ-000	シヨイントセット.....	1,150	1	1	1	1			
		6	16026-MA6-003	シヨイントセット.....	1,600	1	1	1	1			
		7	16027-KAZ-000	シヨイントセット,フ2-エル.....	1,150	1	1	1	1			
		8	16036-KT7-003	シヨイントセットB,フ2-エル.....	1,350	1	1	1	1			
		9	16038-KAZ-000	シヨイントセット,フ2-エル.....	1,350	1	1	1	1			
		10	16040-MN4-000	カマゲツトセットB.....	500	1	1	1	1			
		11	16048-KT7-003	シヨイントセットC,フ2-エル.....	1,350	1	1	1	1			
		12	16050-KAZ-000	スプリング,コンプレッションコイル.....	165	1	1	1	1			
		13	16052-MB0-671	スプリング.....	265	3	3	-	-			
			16052-MV4-000	スプリング,コンプレッションコイル.....	110	-	-	3	3			
		14	16053-MA6-003	スプリング.....	260	1	1	1	1			
		15	16053-MB0-671	スプリング.....	280	1	1	1	1			
		16	16080-KAZ-000	スクリュー,ハロン 4X16.....	85	16	16	16	16			
		17	16081-KAZ-000	スクリュー,トラス 4X8.....	100	2	2	2	2			
		18	16083-KAZ-000	ホルルト.....	740	1	1	1	1			
		19	16084-KAZ-000	ホルルト.....	740	1	1	1	1			
		20	16085-MV4-000	ワッシャー,フレイク.....	75	2	2	2	2			
		21	16090-KAZ-000	ワッシャー,タンク.....	125	4	4	4	4			
		22	16100-KAZ-000	キャブレターASSY. (VP20A A).....	90,300	1	-	-	-		1159294	
			16100-KAZ-010	キャブレターASSY. (VP20A B).....	86,900	1	-	-	-		1159295	
						-	1	-	-			

E 14

ブロックNO.

E-17

キャブレター(ASSY.)



KAZ1E1700B

整備項目	標準時間	見出番号	部品番号	部品名	希望小売価格	使用個数				適用号機		タイプ
						RRL	RRN	RRR	RRR-2	初号機	終号機	
		22)	16100-KAZ-780	キャブレターASSY. (VP20B A)...	86,900	-	-	1	1			
		23	16101-KAZ-000	キャブレターASSY. 1.....	23,300	1	-	-	-	-----	VP20A A	
			16101-KAZ-010	キャブレターASSY. 1.....	22,400	1	-	-	-	VP20A B		
			16101-KAZ-780	キャブレターASSY. 1.....	22,400	-	-	1	1			
		24	16102-KAZ-000	キャブレターASSY. 2.....	23,300	1	-	-	-	-----	VP20A A	
			16102-KAZ-010	キャブレターASSY. 2.....	22,400	1	-	-	-	VP20A B		
			16102-KAZ-780	キャブレターASSY. 2.....	22,400	-	-	1	1			
		25	16103-KAZ-000	キャブレターASSY. 3.....	23,300	1	-	-	-	-----	VP20A A	
			16103-KAZ-010	キャブレターASSY. 3.....	22,400	1	-	-	-	VP20A B		
			16103-KAZ-780	キャブレターASSY. 3.....	22,400	-	-	1	1			
		26	16104-KAZ-000	キャブレターASSY. 4.....	23,300	1	-	-	-	-----	VP20A A	
			16104-KAZ-010	キャブレターASSY. 4.....	22,400	1	-	-	-	VP20A B		
			16104-KAZ-780	キャブレターASSY. 4.....	22,400	-	-	1	1			
		27	16141-KAZ-000	ファンネル,エア.....	820	2	2	4	4			
		28	16142-KAZ-000	ファンネル,エア.....	840	2	2	-	-			
		29	16172-KAZ-000	カラー,レハー.....	125	1	1	1	1			
		30	16173-KAZ-000	カラー,セツティング.....	125	2	2	2	2			
		31	16174-KAZ-000	カラー.....	540	1	1	1	1			
		32	16175-KAZ-000	カラー.....	560	1	-	-	-	-----	VP20A A	
			16172-MV9-670	カラー.....	550	1	-	-	-	VP20A B		
						-	1	1	1			
		33	16178-MV4-000	ヒック,ノック.....	140	4	4	4	4			
		34	16188-KAZ-000	ハウス,エアークリーナー.....	7,800	1	1	1	1			

1996.09.10

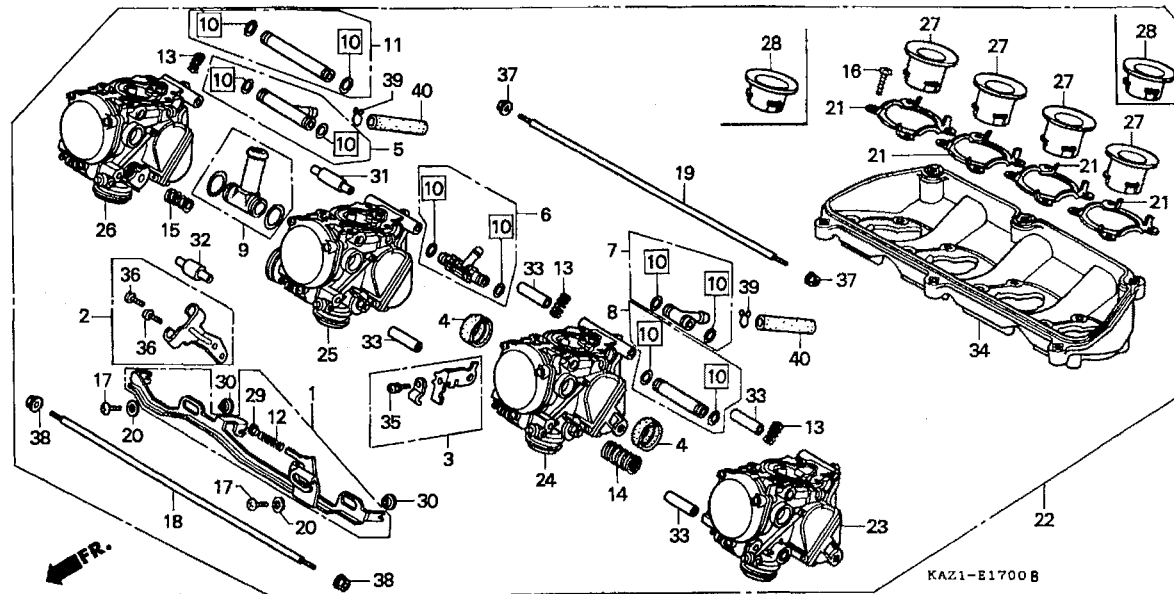
E14

E 15

ブロックNO.

E-17

キャブレター(ASSY.)



KAZI-E1700B

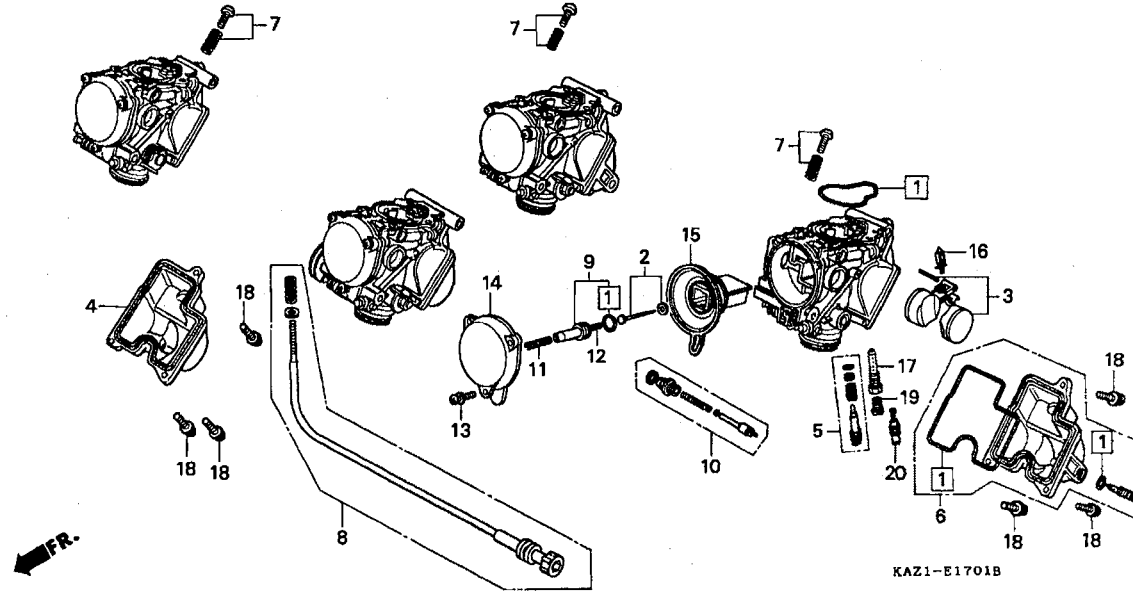
整備項目	標準時間	見出番号	部品番号	部品名	希望小価格	使用個数				適用号機		タイプ
						RRR	RRM	RRR	RRR-2	初号機	終号機	
		35	93892-04010-10	スクリーンワッシャー 4X10.....	30	1	1	1	1			
		36	93892-05012-10	スクリーンワッシャー 5X12.....	30	2	2	2	2			
		37	94050-05000	ナット,フランジ 5MM.....	30	2	2	2	2			
		38	94050-06000	ナット,フランジ 6MM.....	35	2	2	2	2			
		39	95002-02120	クリツフ, チューブ (B12).....	35	2	-	-	-			VP20A A
			16163-MB3-671	クリツフ, チューブ.....	90	2	-	-	-			VP20A B
		40	95005-75060-10	チューブ 7.3X60 (95005-75001-10M)	190	2	-	-	-			VP20A A
			16143-KAZ-000	チューブ 7X60.....	225	2	-	-	-			VP20A B
			95005-70060-50	チューブ 7X60 (95005-70001-50M)	60	-	-	2	2			

E 16

ブロックNO.

E-17-1

キャブレター (構成部品)



KAZ1-E1701B

KAZIE1701B

整備項目	標準時間	見出番号	部品番号	部品名	希望小価格	使用個数				適用機種		タイプ
						RR	RRR	RRR-2	RRR-2	初号機	終号機	
ニートバルベツト、シハエツト (イツコマシ 0.2 カザン) ハバルフベツト、スタター (イツコマシ 0.1 カザン) ヒョストンCOMP.、ハハキユーム (イツコマシ 0.2 カザン) フロートベツト (イツコマシ 0.2 カザン) ハバルフCOMP.、フロート (イツコマシ 0.2 カザン) シハエツト、メイン (イツコマシ 0.2 カザン) チャンハベツト、フロート (イツコマシ 0.1 カザン)	0.9 1.0 0.8	1	16010-KAZ-000	カスケツトベツトA	950	4	4	4	4			
		2	16012-KAZ-000	ニートバルベツト、シハエツト	980	4	-	-	-	VP20A	A	
			16012-KAZ-010	ニートバルベツト、シハエツト	920	4	-	-	-	VP20A	B	
			16012-KAZ-780	ニートバルベツト、シハエツト	920	-	-	4	4			
		3	16013-MV4-000	フロートベツト	1,600	4	4	4	4			
		4	16015-MV4-000	チャンハベツト、フロート (CYLINDER NO.3&4)	4,950	2	2	2	2			
		5	16016-KAZ-000	スクリュベツト	810	4	-	-	-	VP20A	A	
			16016-KAZ-010	スクリュベツト	770	4	-	-	-	VP20A	B	
						-	4	4	4			
		6	16023-MV4-000	チャンハベツト、フロート (CYLINDER NO.1&2)	4,800	2	2	2	2			
		7	16028-MV4-000	スクリュベツト	1,550	3	3	3	3			
		8	16029-KAZ-000	スクリュベツト	660	1	-	-	-	VP20A	A	
			16029-KAZ-010	スクリュベツト	620	1	-	-	-	VP20A	B	
						-	1	1	1			
		9	16037-KAZ-000	フロートベツト、ハバルフ	740	4	4	4	4			
		10	16046-KAZ-000	ハバルフベツト、スタター	1,850	4	4	-	-			
			16046-KAZ-780	ハバルフベツト、スタター	1,850	-	-	4	4			
		11	16051-KAZ-000	スプリング、コンプレツシヨコイル	490	4	4	-	-			
			16050-KAZ-780	スプリング、コンプレツシヨコイル	165	-	-	4	4			
		12	16051-MV4-000	スプリング、コンプレツシヨコイル	500	4	4	4	4			
		13	16080-MV4-000	スクリュフツシャー	85	12	12	12	12			
		14	16107-KAZ-000	トツフ	1,750	4	4	4	4			
		15	16111-KAZ-000	ヒョストンCOMP.、ハハキユーム	5,500	4	-	-	-	VP20A	A	

1996.09.10

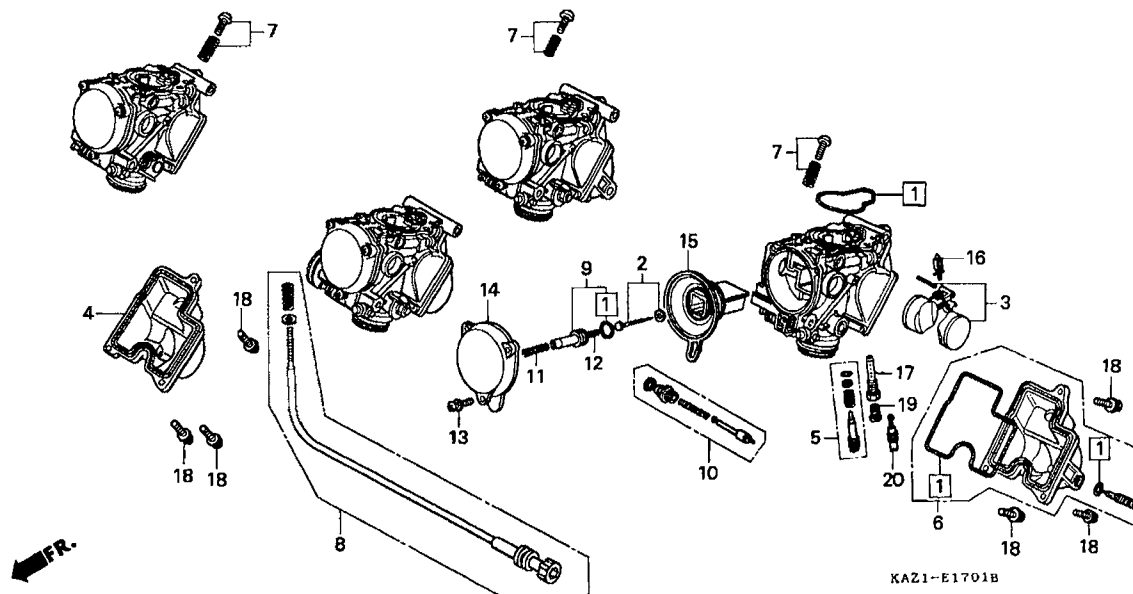
E16

F 1

ブロックNO.

E-17-1

キャブレター(構成部品)



KAZ1E1701B

整備項目	標準時間	見出番号	部品番号	部品名	希望小売価格	使用個数				適用号機		タイプ
						RRL	RRN	RRR	RRR-2	初号機	終号機	
		15)	16111-KAZ-010	ヒーストンCOMP.ノック2-6.....	5,400	4	-	-	-	VP20A B		
			16111-KAZ-780	ヒーストンCOMP.ノック2-6.....	5,400	-	-	4	4			
		16	16155-413-751	ハイルフCOMP.フロート.....	880	4	4	4	4			
		17	16165-MN4-013	ホルター,ニードルジェット.....	690	4	4	-	-			
			16165-KAZ-780	ホルター,ニードルジェット.....	690	-	-	4	4			
		18	93892-05016-10	スクリーンワッシャー 5X16.....	30	12	12	12	12			
		19	99101-393-1020	ジェット,メイン #102.....	300	-	-	-	-			
				(CYLINDER NO.2&3)		2	2	-	-			
			99101-393-1050	ジェット,メイン #105.....	300	-	-	-	-			
				(CYLINDER NO.1&4)		2	2	-	-			
			99101-GHB-1100	ジェット,メイン #110.....	360	-	-	2	2			
				(CYLINDER NO.2&3)		-	-	2	2			
			99101-GHB-1120	ジェット,メイン #112.....	360	-	-	-	-			
				(CYLINDER NO.1&4)		-	-	2	2			
		20	99103-KAZ-0350	ジェット,スロ #35.....	440	4	4	-	-			
			99103-KBH-0350	ジェット,スロ #35.....	450	-	-	4	4			

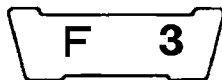


ブロックNO.

EOP - 1

ガスケットキットA

整備項目	標準時間	見出番号	部品番号	部品名	希望使用個数				適用号機		タイプ
					小売価格	RRL	RRN	RRR	RRR-2	初号機	
			061A1-KAZ-000	ガスケットキットA.....	9,300	1	1	-	-		
		*	06111-KBH-900	ガスケットキットA..... (コウセイフビシ)	10,000	-	-	1	1		
		1	12219-KAZ-003	シール、ハイルフシステム.....	310	16	16	16	16		
		2	12251-KY1-003	ガスケット、シリコンタペーハット (テイコク).....	2,050	1	1	1	1		
			12251-KY1-004	ガスケット、シリコンタペーハット..... (ニツホオンリーグレス)	2,100	1	1	-	-		
		3	12391-KT7-750	ガスケット、ハットカハ.....	1,500	1	1	1	1		
		4	12392-KT7-750	ガスケットB、シリコンタペーハットカハ.....	160	4	4	4	4		
		5	18291-MN5-650	ガスケット、エキゾーストパイプ.....	210	4	4	4	4		
		* 6	90463-ML7-000	ワッシャー、シリコン 6.5MM.....	90	-	-	4	4		
		* 7	91301-147-023	リング 18.3X2.3(アライ).....	110	-	-	1	1		
		8	91310-PC6-004	リング 15.5X2.7.....	95	1	1	1	1		
		9	91313-MA6-003	リング 4.8X1.9(アライ).....	150	2	2	2	2		
			91313-MA6-005	リング 4.8X1.9(NOK).....	115	2	2	-	-		
		10	91313-393-003	リング 7.8X2.2(アライ).....	180	2	2	2	2		
		* 11	91314-KE8-003	リング 13X3(アライ).....	105	-	-	2	2		



ブロックNO.

EOP - 2

ガスケットキットB

整備項目	標準時間	見出番号	部品番号	部品名	希望小売価格	使用個数				適用号機		タイプ
						RRL	RBN	RRR	RRR-2	初号機	終号機	
		*	061B1-KY1-000	ガスケットキットB.....	2,850	1	1	-	-			
			06112-KBH-900	ガスケットキットB..... (コウセイフビオン)	4,600	-	-	1	1			
		1	11315-KT7-000	ガスケット,オイルパ〇ン.....	300	1	1	-	-			
		*	11315-KBH-900	ガスケット,オイルパ〇ン.....	430	-	-	1	1			
		2	11394-KT7-000	ガスケット, R. カハ〇.....	570	1	1	-	-			
		*	11394-KBH-900	ガスケット, R. カハ〇.....	760	-	-	1	1			
		3	11632-KT7-000	ガスケット, チェンシカハ〇.....	215	1	1	-	-			
		*	11632-KBH-900	ガスケット, チェンシカハ〇.....	280	-	-	1	1			
		4	11636-KY1-000	ガスケット, L. クランクケースカハ〇.....	215	1	1	-	-			
		*	11636-KBH-900	ガスケット, L. カハ〇.....	280	-	-	1	1			
		*	19226-KE8-000	ガスケット, ウォーターポンフカハ〇.....	175	-	-	1	1			
		6	90442-028-000	ワッシャー, シーリング 8MM.....	90	-	-	10	10			
		*	90463-ML7-000	ワッシャー, シーリング 6.5MM.....	90	-	-	5	5			
		8	91301-147-023	リング 18.3X2.3(アライ).....	110	1	1	-	-			
		9	91302-KE8-003	リング 18X3(アライ).....	110	2	2	2	2			
		10	91302-MB0-013	リング 32.95X2.62(アライ).....	120	1	1	1	1			
		11	91302-377-000	リング 15X2.5.....	250	1	1	1	1			
		12	91303-377-000	リング 13.8X2.5.....	250	1	1	1	1			
		13	91304-ME5-003	リング 5.1X2.2(アライ).....	90	1	1	1	1			
		14	91305-KT7-003	リング 37X2.4(アライ).....	120	2	2	2	2			
		15	91307-PJ4-000	リング 14.8X1.9.....	130	1	1	1	1			
		16	91309-425-003	リング 24.4X3.1(アライ).....	170	1	1	1	1			
		17	91311-KE8-000	リング 47.5X2.....	105	1	1	-	-			
		18	91313-MA6-003	リング 4.8X1.9(アライ).....	150	1	1	-	-			
			91313-MA6-005	リング 4.8X1.9(NOK).....	115	1	-	-	-			

1996.09.10

F3

F 4

ブロックNO.

EOP - 2

ガスケットキットB

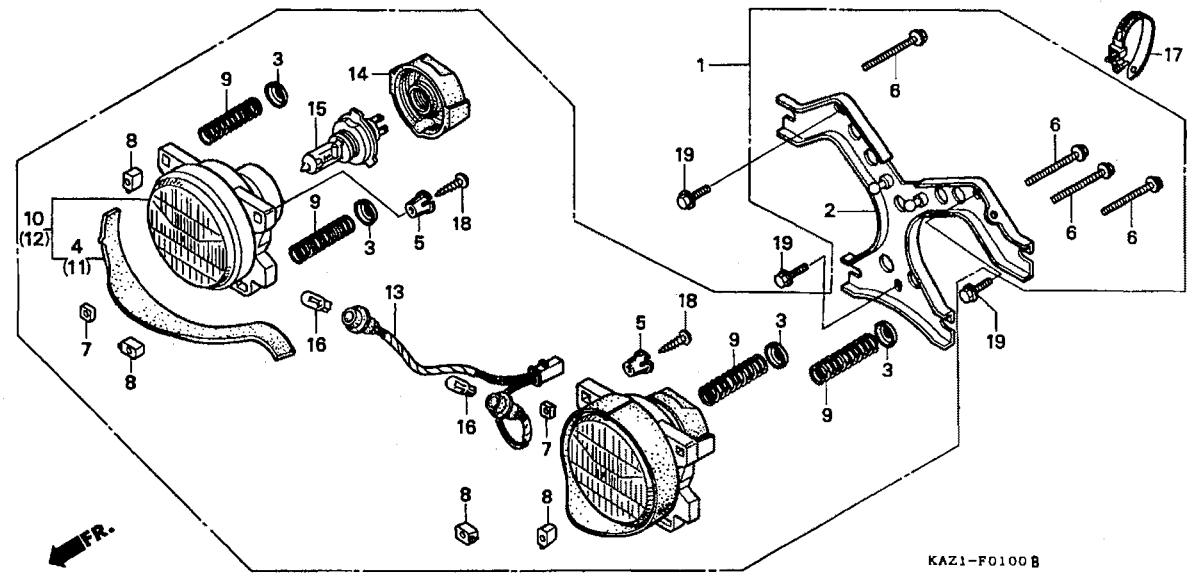
整備項目	標準時間	見出番号	部品番号	部品名	希望小売価格	使用個数				適用号機		タイプ
						CBR250	RRR	RRR-2	RRR	RRR-2	初号機	
		*18)	91313-KBH-003	Oリング 4.8X1.9(アライ).....	70	-	-	1	1			
		19	91313-MB0-003	Oリング 14.7X2.2(アライ).....	105	1	1	1	1			
		20	91314-KE8-003	Oリング 13X3(アライ).....	105	2	2	-	-			
		21	91314-PC9-003	Oリング 8.5X1.9(アライ).....	90	1	1	1	1			
			91314-PC9-004	Oリング 8.5X1.9(NOK).....	85	1	1	-	-			
		22	91315-KE8-003	Oリング 24X3(アライ).....	130	1	1	1	1			
		23	91315-MA6-003	Oリング 81X4.5(アライ).....	135	1	1	1	1			
		24	91356-425-003	Oリング 29.7X2.4(NOK).....	170	1	1	1	1			
		25	94109-14000	ワッシャー、トルクワシヤ 14MM.....	35	1	1	1	1			

G 1

ブロックNO.

F-1

ヘッドライト



KAZ1-F0100B

KAZIF0100B

整備項目	標準時間	見出番号	部品番号	部品名	希望小売価格	使用個数				適用号機		タイプ
						RRR	RRN	RRR	RRR-2	初号機	終号機	
ヘッドライトASSY.....	0.4	1	33100-KAZ-000	ヘッドライトASSY. (12V 60/35W)	19,400	1	1	-	-			
ヘッドライトユニット (イツコマシ 0.1 カサシ)		2	33101-KAZ-003	フレート、ヘッドライトマウントインク	1,750	1	1	1	1			
フレート、ヘッドライトマウントインク.....	0.5	3	33105-KAZ-000	ワッシャー、スロニヤル 5MM.....	75	4	4	4	4			
ソケットCOMP.、ホニシヨソライト.....	0.3	4	33106-KAZ-300	ラハニ、シニルト	350	1	1	1	1			
ハニルフ、ヘッドライト.....	0.1	5	33106-MV4-000	ホルター、ヒニホツト	125	2	2	2	2			
(ニコテモツウシニカシ)		6	33107-KAZ-000	スクリニ、ヒニムアシニヤステインク 5X45	90	4	4	4	4			
ハニルフ、ウエツシニハニス		7	33108-KAZ-000	ナツト、ヒニホツトホルター	85	2	2	2	2			
(ニコテモツウシニカシ)		8	33108-MR7-003	ナツト、ヒニムアシニヤステインク	90	4	4	4	4			
		9	33109-KAZ-000	スプリニク、コイル	110	4	4	4	4			
		10	33110-MV4-000	ヘッドライトユニット、R	5,300	1	1	-	-			
			33110-KAZ-780	ヘッドライトユニット、R	5,300	-	-	1	1			
		11	33156-KAZ-300	ラハニ、シニルト	350	1	1	1	1			
		12	33160-MV4-000	ヘッドライトユニット、L	5,300	1	1	-	-			
			33160-KAZ-780	ヘッドライトユニット、L	5,300	-	-	1	1			
		13	33170-KAZ-000	ソケットCOMP.、ホニシヨソライト	390	1	1	-	-			
		14	33180-MR7-003	カハニ、ラハニ	540	2	2	2	2			
		15	34901-KY2-701	ハニルフ、ヘッドライト (12V 60/35W)	2,300	2	2	2	2			
		16	34902-750-003	ハニルフ、ウエツシニハニス (12V 1.7W)	300	2	2	-	-			
		17	90672-SA0-003	ストラツフ、ケニフニル 118MM(フニラツク)	180	1	1	1	1			
		18	93901-25320	スクリニ、タツヒニク 5X16.....	25	2	2	2	2			
		19	96300-06012-07	ホルト、フニラツク 6X12.....	40	3	3	3	3			

G 2

ブロックNO.

F-2

メーター

KAZ1-F0200A

KAZIF0200A

整備項目	標準時間	見出番号	部品番号	部品名	希望使用個数				適用号機		タイプ
					小売価格	RRL	RRN	RRR	RRR-2	初号機	
メーターASSY., コンビネーション.....	0.4	1	34908-MB9-871	ハイルフ, ウェツシハース (12V 1.7W)	110	7	7	7	7		
. ケースCOMP., アツハ		2	34908-MG9-951	ハイルフ, ウェツシハース (12V 1.7W)	120	2	2	2	2		
ソケットCOMP.	0.5										
スチートメーターASSY.	0.6										
. ケースASSY., ロア		3	37100-KAZ-008	メーターASSY., コンビネーション.....	46,600	1	1	-	-		
ホス, エルホ			37100-KAZ-780	メーターASSY., コンビネーション.....	46,600	-	-	1	-		
. ホツツASSY., スチートメーター			37100-KAZ-790	メーターASSY., コンビネーション.....	48,900	-	-	-	1		
キヤ		4	37105-KAZ-008	ソケットCOMP.	4,150	1	1	1	1		
タコメーターASSY.	0.7	5	37110-KV3-831	ケースCOMP., アツハ	2,100	1	1	-	-		
. メーターASSY., テンプレート			37110-MW0-671	ケースCOMP., アツハ	2,000	-	-	1	1		
ケーフルCOMP., スチートメーター	0.1										
		6	37112-KY1-003	クリツフ, メーターハネ	105	1	1	1	1		
		7	37113-ML7-008	キヤツフ	90	1	1	1	1		
		8	37125-MR7-008	ラハ, スチートメーターセツテイング	140	2	2	2	2		
		9	37130-KV3-831	ハネ	1,400	1	1	1	1		
		10	37200-KAZ-008	スチートメーターASSY.	13,200	1	1	-	-		
			37200-KAZ-780	スチートメーターASSY.	13,200	-	-	1	-		
			37200-KAZ-790	スチートメーターASSY.	15,400	-	-	-	1		
		11	37211-MR7-008	ホス, エルホ	1,900	1	1	1	1		
		12	37220-MA6-008	ノフ, トリツフ	380	1	1	1	1		
		13	37243-KV3-830	カラ, スチートメーターマウンテイング	140	2	2	2	2		
		14	37244-MM4-000	ラハ, スチートメーターマウンテイング	190	2	2	2	2		
		15	37250-KAZ-008	タコメーターASSY.	16,300	1	1	-	-		
			37250-KAZ-780	タコメーターASSY.	16,300	-	-	1	1		
		16	37253-KV3-831	キヤツフ	90	1	1	1	1		
		17	37264-MR7-008	シール	90	1	1	1	1		
		18	37304-198-901	ラハ, クツシヨ	110	6	6	6	6		

1996.09.10

62

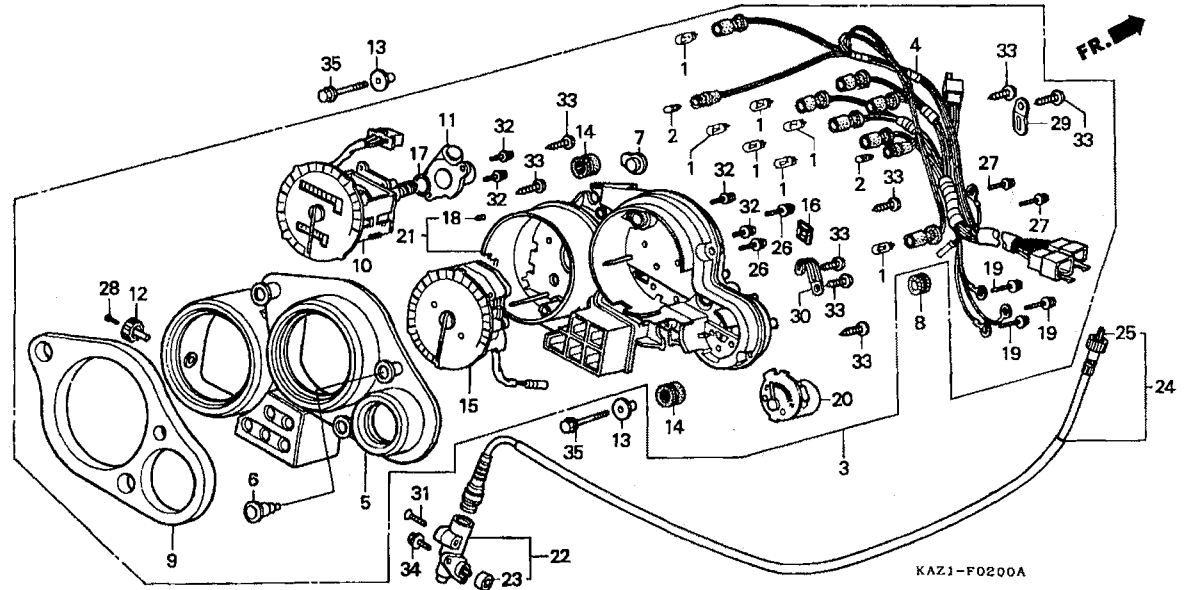
62

G 3

ブロックNO.

F-2

メーター



KAZ1F0200A

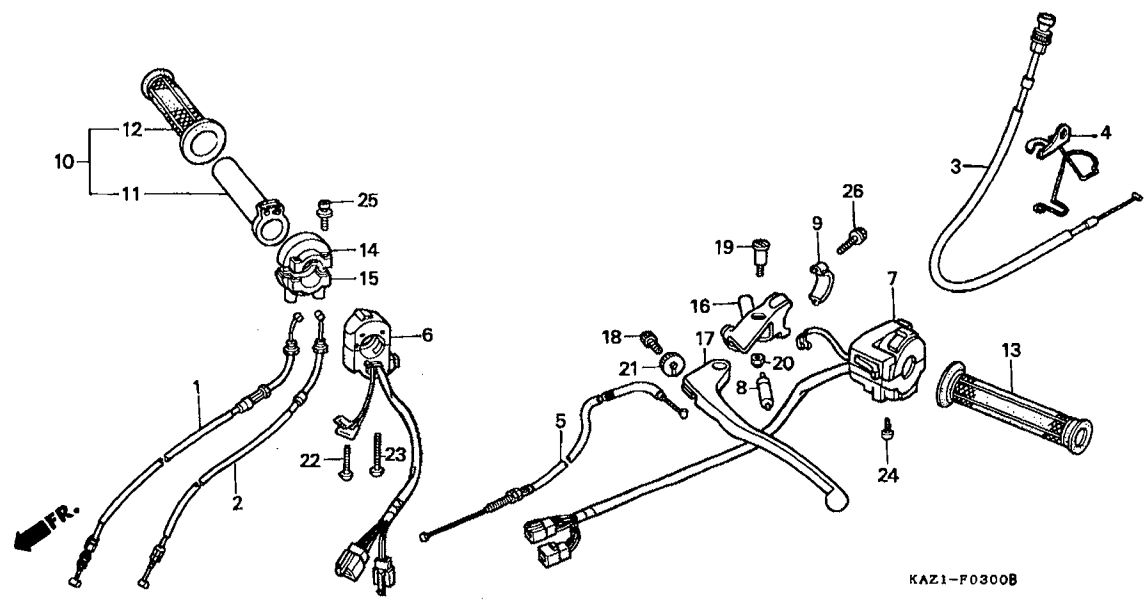
整備項目	標準時間	見出番号	部品番号	部品名	希望小売価格	使用個数					適用号機		タイプ
						RRL	RRN	RRR	RRR-2	初号機	終号機		
		19	37305-KE5-008	スクリーンワツシャ- 3X22.....	105	3	3	3	3				
		20	37400-KAZ-008	メ-タ-ASSY.,テンプレ-チャ-.....	3,550	1	1	1	1				
		21	37615-KV3-881	ケ-スASSY.,ロ-ア-.....	1,400	1	1	1	1				
		22	44800-KAZ-003	ホ-ツクASSY.,スヒ-オートメ-タ-キ-ヤ-.....	4,300	1	1	1	1				
		23	44808-MR7-013	シ-ョイント,スヒ-オートメ-タ-.....	280	1	1	1	1				
		24	44830-KAZ-000	ケ-フ-ルCOMP.,スヒ-オートメ-タ-.....	880	1	1	-	-				
			44830-KAZ-780	ケ-フ-ルCOMP.,スヒ-オートメ-タ-.....	880	-	-	1	1				
		25	44831-HC5-730	ケ-フ-ル,イン-.....	340	1	1	-	-				
			44831-KAZ-780	ケ-フ-ル,イン-.....	340	-	-	1	1				
		26	90101-MV4-008	スクリーンワツシャ- 4X22.....	85	2	2	2	2				
		27	90102-KY1-008	スクリーンワツシャ- 3X10.....	70	2	2	2	2				
		28	90158-KM7-911	スクリーン,ハ-ン 2X6.....	75	1	1	1	1				
		29	90652-KV3-831	クリツフ° 4X65.....	120	1	1	1	1				
		30	90652-MV4-008	クリツフ° 4X65.....	115	1	1	1	1				
		31	93700-05020-0G	スクリーン,ネ-ハ-ル 5X20.....	25	1	1	1	1				
		32	93892-04014-10	スクリーンワツシャ- 4X14.....	30	4	4	4	4				
		33	93903-24480	スクリーン,タツヒ-コンク 4X16.....	25	8	8	8	8				
		34	96001-06012-07	ホ-ルト,フランシ- 6X12.....	40	2	2	2	2				
		35	96001-06022-07	ホ-ルト,フランシ- 6X22.....	55	2	2	2	2				

G 4

ブロックNO.

F-3

ハンドルレバー・スイッチ・ケーブル



KAZ1-F0300B

KAZ1F0300B

整備項目	標準時間	見出番号	部品番号	部品名	希望小売価格	使用個数				適用号機		タイプ
						RRR	RRR	RRR	RRR-2	初号機	終号機	
ケーブルCOMP.、スロットル	0.8	1	17910-KAZ-000	ケーブルCOMP. A、スロットル	1,400	1	1	1	1			
(ニコテモトウシカシ)		2	17920-KAZ-000	ケーブルCOMP. B、スロットル	1,400	1	1	1	1			
ケーブルCOMP.、チヨーク	0.4	3	17950-KAZ-000	ケーブルCOMP.、チヨーク	870	1	1	1	1			
ハオイフ、スロットルクラリツフ		4	17951-KAZ-000	ステー、チヨークケーブル	200	1	1	1	1			
ハウシヤク、スロットルアンタ		5	22870-KAZ-000	ケーブルCOMP.、クラツチ	1,200	1	1	1	1			
ケーブルCOMP.、クラツチ	0.3	6	35130-KAZ-000	スイッチASSY.、スターキル	2,200	1	1	-	-			
スイッチASSY.、スターキル			35130-KAZ-780	スイッチASSY.、スターキル	2,200	-	-	1	1			
クラリツフCOMP.、R		7	35200-KAZ-000	スイッチASSY.、ウインカー	4,950	1	1	-	-			
スイッチASSY.、ウインカー	0.5		35200-KAZ-780	スイッチASSY.、ウインカー	4,950	-	-	1	1			
スイッチCOMP.、フロントレハ	0.1	8	35330-413-003	スイッチCOMP.、フロントレハ	730	1	1	1	1			
クラリツフ、L. ハント		9	45517-166-006	ホルター、マスターシンタ	550	1	1	1	1			
レハCOMP.、L. ハント		10	53140-KY6-000	クラリツフCOMP.、R	1,000	-	-	1	1			
クラリツフ、R. ハント	0.2											
クラリツフ、L. ハント		11	53141-ML7-000	ハオイフ、スロットルクラリツフ	600	1	1	-	-			
クラリツフ、R. ハント		12	53165-KT8-710	クラリツフ、R. ハント	430	1	1	1	1			
クラリツフ、L. ハント		13	53166-KT8-710	クラリツフ、L. ハント	430	1	1	1	1			
ハウシヤク、スロットルアツハ		14	53167-KY1-003	ハウシヤク、スロットルアツハ	1,000	1	1	1	1			
ハウシヤク、スロットルアンタ		15	53168-KY1-003	ハウシヤク、スロットルアンタ	1,150	1	1	1	1			
クラリツフCOMP.、L. ハント		16	53172-KT8-710	クラリツフCOMP.、L. ハント	1,500	1	1	1	1			
レハCOMP.、L. ハント		17	53178-KV3-000	レハCOMP.、L. ハント	910	1	1	1	1			
ホルター、ワイヤアシヤステイ		18	53192-268-000	ホルター、ワイヤアシヤステイ	260	1	1	1	1			
ホルター、L. ステアリンク		19	90113-438-000	ホルター、L. ステアリンク	265	1	1	1	1			
ホルター、L. ステアリンク					130	1	1	1	1			
ナツト、キヤツフ		20	90201-415-000	ナツト、キヤツフ 6MM	350	1	1	1	1			
ナツト、ワイキシク		21	90321-MA6-750	ナツト、ワイキシク	25	1	1	1	1			
スクリス、ハシク 4X32		22	93500-04032-0G	スクリス、ハシク 4X32		1	1	1	1			

1996.09.10

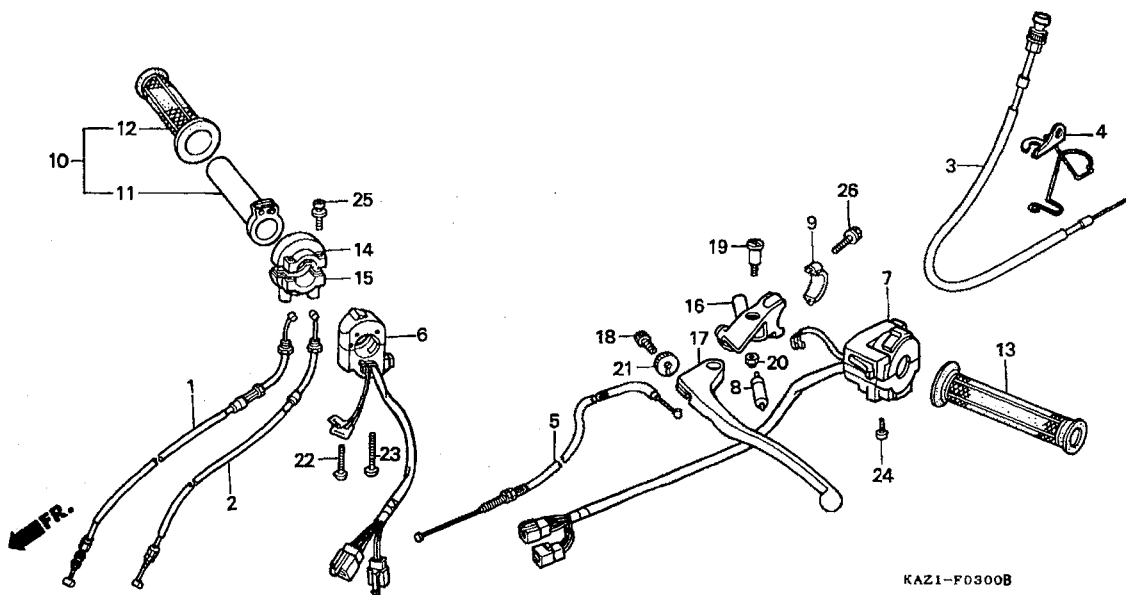
64

G 5

ブロックNO.

F-3

ハンドルレバー・スイッチ・ケーブル



KAZ1-F0300B

KAZ1F0300B

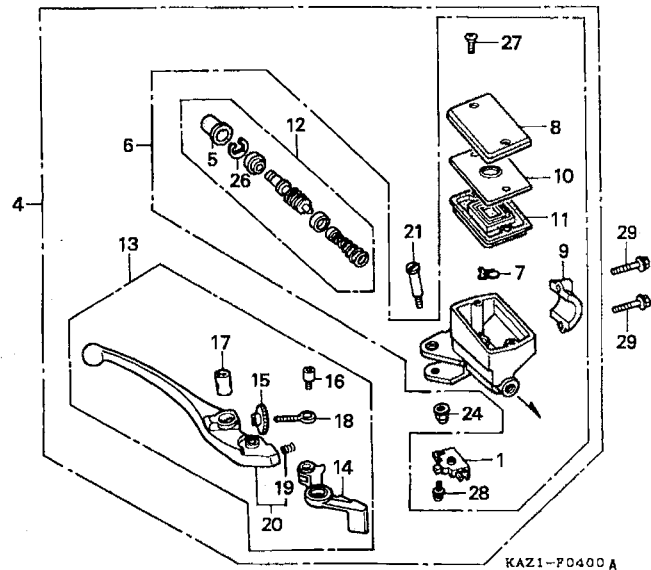
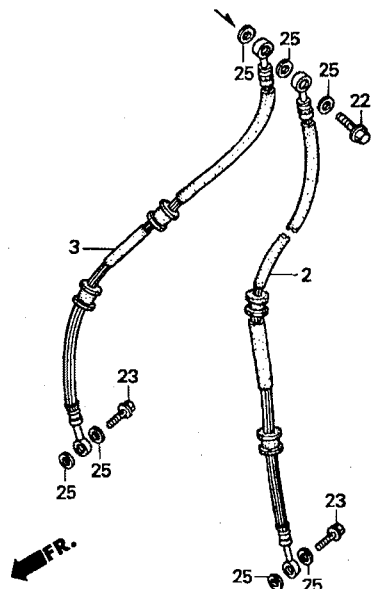
整備項目	標準時間	見出番号	部品番号	部品名	希望小売格	使用個数				適用号機		タイプ
						RRR	RRN	RRR	RRR-2	初号機	終号機	
		23	93500-04045-06	スクリーンハロン 4X45.....	30	1	1	1	1			
		24	93500-05020-0A	スクリーンハロン 5X20.....	25	2	2	2	2			
		25	93892-05022-07	スクリーンワッシャー 5X22.....	35	2	2	2	2			
		26	96001-06025-07	ホルト、フランジ 6X25.....	40	2	2	2	2			

G 6

ブロックNO.

F-4

フロントブレーキマスターシリンダー



KAZ1P0400A

整備項目	標準時間	見出番号	部品番号	部品名	希望小売価格	使用個数				適用号機		タイプ
						RRR	RRR	RRR	RRR-2	初号機	終号機	
スイッチASSY.,フロントストツフ°	0.1	1	35340-MM5-600	スイッチASSY.,フロントストツフ°	680	1	1	1	1			
.タイヤフラム		2	45124-KAZ-003	ホース,L.フロントブレーキ	2,300	1	1	1	1			
.レバーASSY.,R.ハントバル		3	45125-KAZ-003	ホース,R.フロントブレーキ	2,300	1	1	1	1			
.ノツカー,マスターシリンター		4	45500-KAZ-006	シリンターASSY.,フロントブレーキマスター (ニツシン)	10,800	1	1	-	-			
ホース,フロントブレーキ (イツコマシ 0.1 カサ)	0.4	5	45504-410-003	フーツCOMP	350	1	1	1	1			
.シリンターASSY.,フロントブレーキマスター		6	45510-KAZ-305	シリンターサフASSY.,フロントブレーキ マスター (ニツシン)	9,300	-	1	1	1			
.シリンターサフASSY.,フロントブレーキ マスター		7	45512-MA6-006	フロテクター	145	1	1	1	1			
.シリンターセット,マスター		8	45513-MB2-026	キャツフ°	1,000	1	1	1	1			
		9	45517-166-006	ホルター,マスターシリンター	550	1	1	1	1			
		10	45518-MB4-671	フレート,タイヤフラム	390	1	1	1	1			
		11	45520-MA5-672	タイヤフラム	550	1	1	1	1			
		12	45530-471-831	シリンターセット,マスター	1,750	1	1	1	1			
		13	53170-KV0-006	レバーASSY.,R.ハントバル	1,900	1	1	-	-			
		*	53170-MW0-006	レバーASSY.,R.ハントバル	1,850	-	-	1	1			
		14	53171-MJ4-701	ノツカー,マスターシリンター	770	1	1	-	-			
		15	53172-KV0-006	アシヤスター,R.ハントバルレバー	300	1	1	-	-			
		16	53177-KV0-006	ホルト,レバーソケット 5X5	135	1	1	-	-			
		17	53179-KV0-006	シヨイント,レバー	120	1	1	-	-			
		18	53180-KV0-006	ホルト,アシヤステイング	230	1	1	-	-			
		19	53181-KV0-006	スフリング,ハントバルレバー	100	1	1	-	-			
		20	53185-KV0-006	レバーセット,R.ハントバル	910	1	1	-	-			
		21	90114-MA5-671	ホルト,R.ステアリングハントバルレバー ヒョツツ	280	1	1	1	1			

1996.09.10

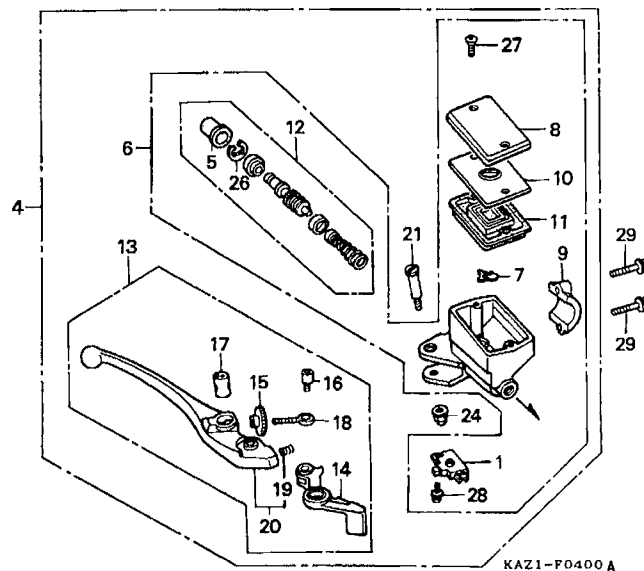
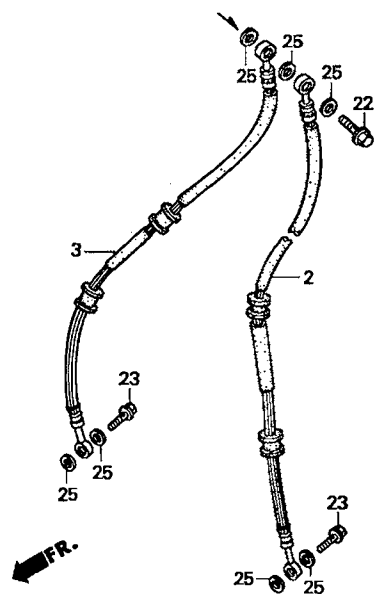
66

G 7

ブロックNO.

F-4

フロントブレーキマスターシリンダー



KAZIF0400A

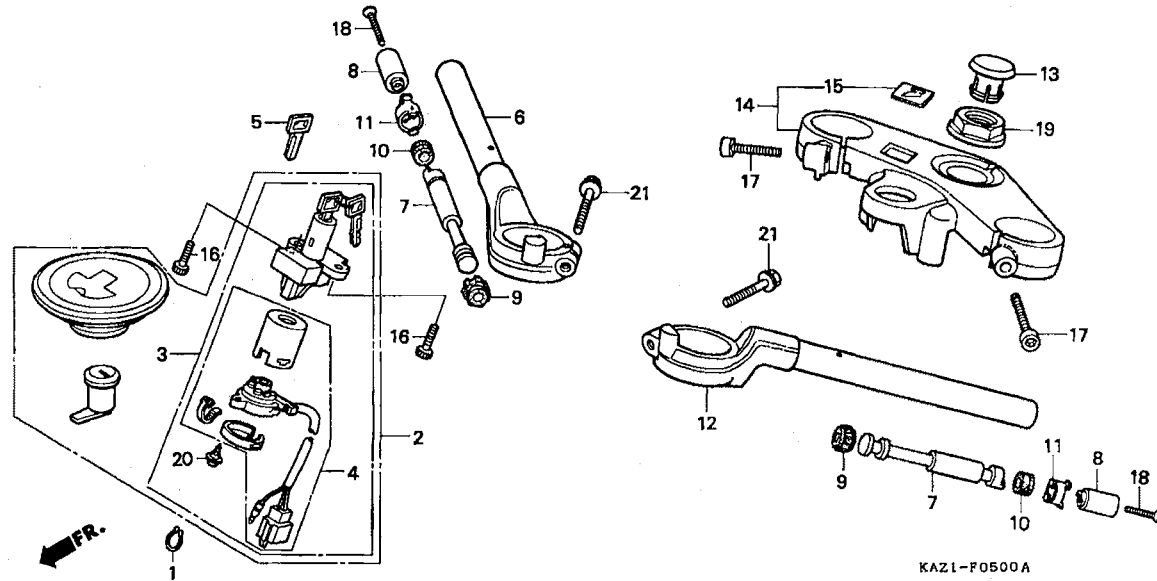
整備項目	標準時間	見出番号	部品番号	部品名	希望小売価格	使用個数				適用号機		タイプ
						RRL	RRN	RRR	RRR-2	初号機	終号機	
		22	90145-MR8-004	ボルト、オイル 10X34.....	340	1	1	1	1			
		23	90145-MS9-611	ボルト、オイル 10X22.....	350	2	2	2	2			
		24	90201-415-000	ナット、キャップ 6MM.....	130	1	1	1	1			
		25	90545-300-000	ワッシャー、オイルボルト.....	130	7	7	7	7			
		26	90651-MA5-671	サークリップ.....	120	1	1	1	1			
		27	93600-04012-1G	スクリーン、フラット 4X12.....	25	2	2	2	2			
		28	93893-04012-18	スクリーン、ワッシャー 4X12.....	35	1	1	1	1			
		29	96001-06022-07	ボルト、フランジ 6X22.....	55	2	2	2	2			

G 8

ブロックNO.

F-5

ハンドルパイプ・トップブリッジ



KAZ1F0500A

整備項目	標準時間	見出番号	部品番号	部品名	希望小価格	使用個数				適用号機		タイプ
						RRL	RRN	RRR	RRR-2	初号機	終号機	
キセット	0.6	1	32171-GF9-621	ロツク、ハース	100	1	1	1	1			
スイッチASSY.、コンビネーション&ロツク	0.4	2	35010-KAZ-000	キセット	14,200	1	-	-	-		1017576	
ハースCOMP.、コンタクト			35010-KAZ-010	キセット	13,900	1	-	-	-		1017577	
ハーフ、R.ステアリングハンドル							1	1	1			
フットレストCOMP.、フォークツフ	0.2	3	35100-KAZ-000	スイッチASSY.、コンビネーション&ロツク	7,000	1	-	-	-		1017576	
ウエイトB、ハンドル			35100-KAZ-010	スイッチASSY.、コンビネーション&ロツク	7,000	1	-	-	-		1017577	
ハーフ、L.ステアリングハンドル	0.5						1	-	-			
		*	35100-KAZ-003	スイッチASSY.、コンビネーション&ロツク	6,900	-	-	1	1		1101662	
		4	35101-KAZ-000	ハースCOMP.、コンタクト	2,150	1	1	-	-			
		*	35101-KAZ-003	ハースCOMP.、コンタクト	2,150	-	-	1	1		1101661	
		5	35121-MN9-611	キーフランク	460	(1)	(1)	(1)	(1)			
		6	53100-KAZ-000	ハーフ、R.ステアリングハンドル	8,000	1	1	1	1			
		7	53104-KT7-000	ウエイトB、ハンドル	760	2	2	2	2			
		8	53105-KT7-750	ウエイト、ステアリングハンドル	590	2	2	2	2			
		9	53106-MJ0-000	ラバー-A、ハンドルウエイト	125	2	2	2	2			
		10	53106-MM5-000	ラバー-A、ハンドルウエイト	125	2	2	2	2			
		11	53108-KAZ-000	リンク、ハンドルウエイトナツフ	190	2	2	2	2			
		12	53150-KAZ-000	ハーフ、L.ステアリングハンドル	8,000	1	1	1	1			
		13	53232-MJ4-670	キャツフ、ステアリングステムナツト	380	1	1	1	1			
		14	53300-KAZ-000	フットレストCOMP.、フォークツフ	8,400	1	1	1	1			
		15	86150-MR8-300	エンブレム、ウイングマーク	430	1	1	1	1			
		16	90100-MN8-910	ホルト、ソナツト 8MM	150	2	2	2	2			
		17	90116-KY1-000	ホルト、ソナツト 8X45	135	2	2	2	2			
		18	90191-KT7-750	スクリーン、オーハル 6X60	120	2	2	2	2			

1996.09.10

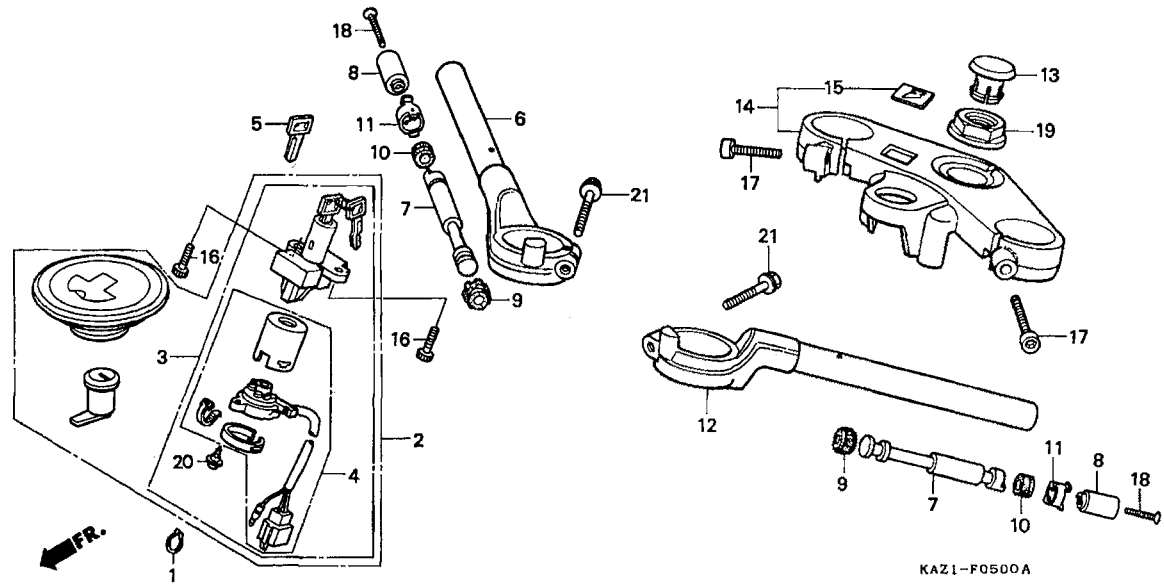
G8

G 9

ブロックNO.

F-5

ハンドルパイプ・トップブリッジ



KAZ1-F0500A

KAZIF0500A

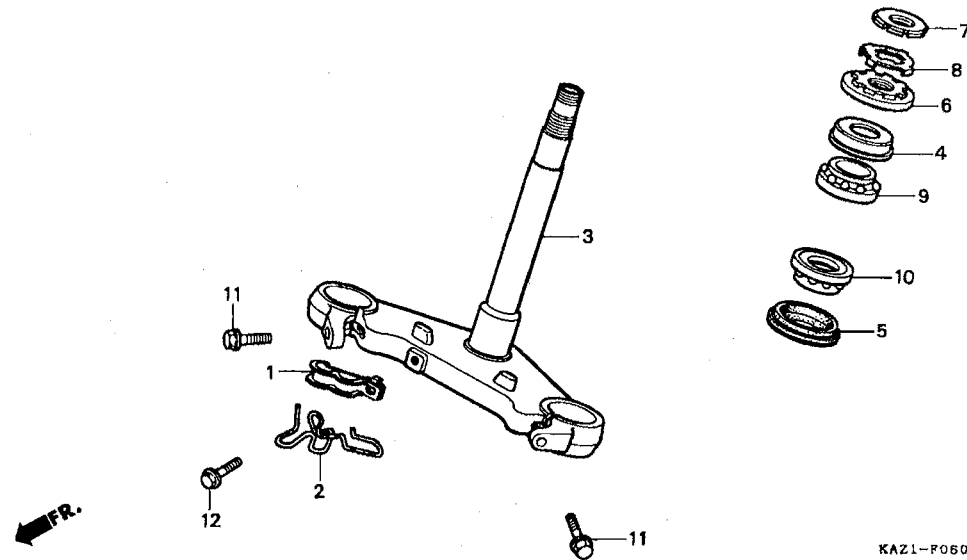
整備項目	標準時間	見出番号	部品番号	部品名	希望小売価格	使用個数				適用号機		タイプ
						RRL	RRN	RRR	RRR-2	初号機	終号機	
		19	90304-MJ4-670	ナット,ステアリングシステム.....	470	1	1	1	1			
		20	91059-KY2-711	スクリーン,タツヒンク 3X16.....	90	3	3	3	3			
		21	96300-08035-00	ホルト,フランシ 8X35.....	55	2	2	2	2			

G 10

ブロックNO.

F-6

ステアリングシステム



KAZIF0600A

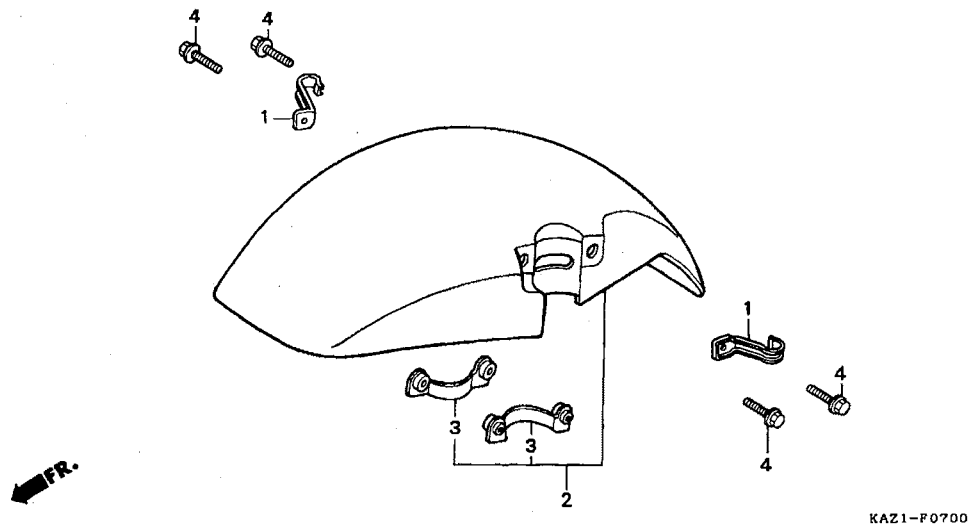
整備項目	標準時間	見出番号	部品番号	部品名	希望小売価格	使用個数				適用号機 初号機	タイプ
						RRR	RRN	RRR	RRR-2		
ステムCOMP.、ステアリングハット	1.3	1	45155-KV3-700	クランハット、フロントフレキホース	210	1	1	1	1		
スレットCOMP.、ステアリングハット		2	45156-KAZ-000	クランハットB、フロントフレキホース	300	1	1	1	1		
トツフ	0.4	3	53200-KAZ-000	ステムCOMP.、ステアリングハット	11,700	1	1	1	1		
ハット、ハットハット	1.2	4	53214-KA4-701	タフスチール、ステアリングハット (アライ)	235	1	1	1	1		
(ニコトモトウシカシ)		5	53214-371-010	タフスチール、ステアリングハット	450	1	1	1	1		
		6	53220-KM4-000	スレットCOMP.、ステアリングハット	890	1	1	1	1		
		7	90302-425-830	スレットB、ステアリングハットトツフ	740	1	1	1	1		
		8	90506-425-830	ワッシャー、ロック	210	1	1	1	1		
		9	91015-KT8-005	ハット、ハットハット	1,300	1	1	1	1		
		10	91016-KT8-005	ハット、ハットハット	1,400	1	1	1	1		
		11	95701-10035-07	ボルト、フランジ 10X35	55	2	2	2	2		
		12	96001-06016-07	ボルト、フランジ 6X16	40	1	1	1	1		

G 11

ブロックNO.

F-7

フロントフェンダー



KAZ1F0700

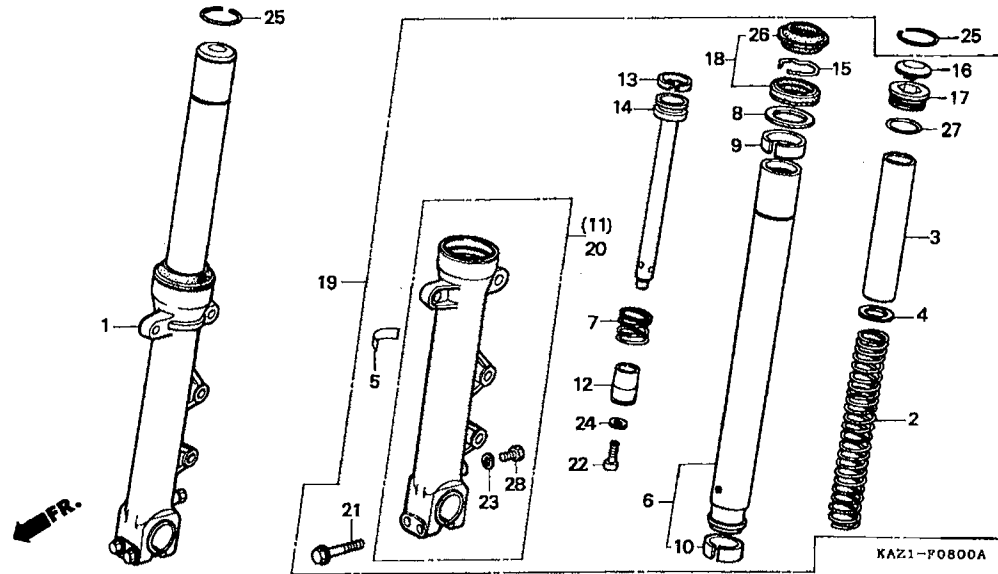
整備項目	標準時間	見出番号	部品番号	部品名	希望小売価格	使用個数				適用号機		タイプ
						RRR	RRN	RRR	RRR-2	初号機	終号機	
フェンダーCOMP.,フロント.....	0.1	1	45157-KV3-770	クラシフィック,フロントフェンダー.....	215	2	2	2	2			
		2	61100-KV3-770ZC	フェンダーCOMP.,フロント								
			61100-KV3-770ZD	*NH193P*...ハールクリスタルホワイト	5,700	1	-	-	-			
			61100-KV3-770ZG	*NH259M*...シートシルバーマタリツク	5,700	1	-	-	-			
			61100-KV3-770ZJ	*NH194MU*ヘビークレーメタリツク-U	5,700	1	-	-	-			
			61100-KV3-770ZK	*NH237P*...ヒョウアラツク	5,700	-	1	-	-			
			61100-KV3-770ZN	*PB228*...バイオニクスフル	5,700	-	1	-	-			
			61100-KV3-680ZA	*R210C*...キャンデーリハイクレット	5,700	-	-	1	1			
			61100-KV3-680ZA	*NH196*...ロスホワイト	4,350	-	-	1	1			
		3	61101-KV3-700	プレート,フロントフェンダー.....	330	2	2	2	2			
		4	96001-06018-00	ボルト,フランジ 6X18.....	40	4	4	4	4			

G 12

ブロックNO.

F-8

フロントフォーク



KAZIF000A

整備項目	標準時間	見出番号	部品番号	部品名	希望小売価格	使用個数				適用号機		タイプ
						RRR	RRR	RRR	RRR-2	初号機	終号機	
フォークASSY.,フロント	0.6	1	51400-KAZ-003	フォークASSY.,R.フロント (シヨウワ)	29,100	1	1	1	1			
(イツコマシ 0.2 カザン)		2	51401-KAZ-003	スプリング,フロントフォーク	1,900	2	2	2	2			
スプリング,フロントフォーク	0.2	3	51402-KAZ-003	カラー,スプリング	710	2	2	2	2			
ハーフ°COMP.,フロントフォーク	1.0	4	51403-463-003	フレート,スプリングシヤイント	155	2	2	2	2			
(イツコマシ 0.6 カザン)		5	51405-KV6-702	ラベル	130	2	2	2	2			
ケースCOMP.,ホット		6	51410-KAZ-003	ハーフ°COMP.,フロントフォーク	10,500	2	2	2	2			
(イツコマシ 0.6 カザン)		7	51411-KAZ-003	スプリング,リハバウンド	210	2	2	2	2			
シールセツト,フロントフォーク	0.9	8	51412-461-003	リング,ハイツクアツク	200	2	2	2	2			
(イツコマシ 0.5 カザン)		9	51414-MN4-003	ワッシユ,カイト	360	2	2	2	2			
		10	51415-MN4-003	ワッシユ,スライダ	450	2	2	2	2			
		11	51421-KAZ-003	ケースCOMP.,R.ホット	10,400	1	1	1	1			
		12	51432-KAZ-003	ヒース,オイルロツク	490	2	2	2	2			
		13	51437-KAZ-003	リング,ヒーストン	235	2	2	2	2			
		14	51440-KAZ-003	ハーフ°シート	1,900	2	2	2	2			
		15	51447-KR6-003	リング,オイルシールツハ	130	2	2	2	2			
		16	51449-MN5-003	キャツク,フォークハーフ° (シヨウワ)	210	2	2	2	2			
		17	51455-KY1-003	ホット,フロントフォーク (シヨウワ)	1,050	2	2	2	2			
		18	51490-KAZ-003	シールセツト,フロントフォーク	1,200	2	2	2	2			
		19	51500-KAZ-003	フォークASSY.,L.フロント (シヨウワ)	29,100	1	1	1	1			
		20	51521-KAZ-003	ケースCOMP.,L.ホット	10,400	1	1	1	1			
		21	90109-MR7-000	ホット,フランシ 8X45	140	4	4	4	4			
		22	90116-KV3-701	ホット,ツグツク 8MM	110	2	2	2	2			
		23	90543-273-000	ハーツキン,フロントフォークトレンコツク	90	2	2	2	2			
		24	90544-283-000	ワッシユ,スハシヤル 8MM	105	2	2	2	2			
		25	90602-ME7-003	リング,ストツハ	105	2	2	2	2			

1996.09.10

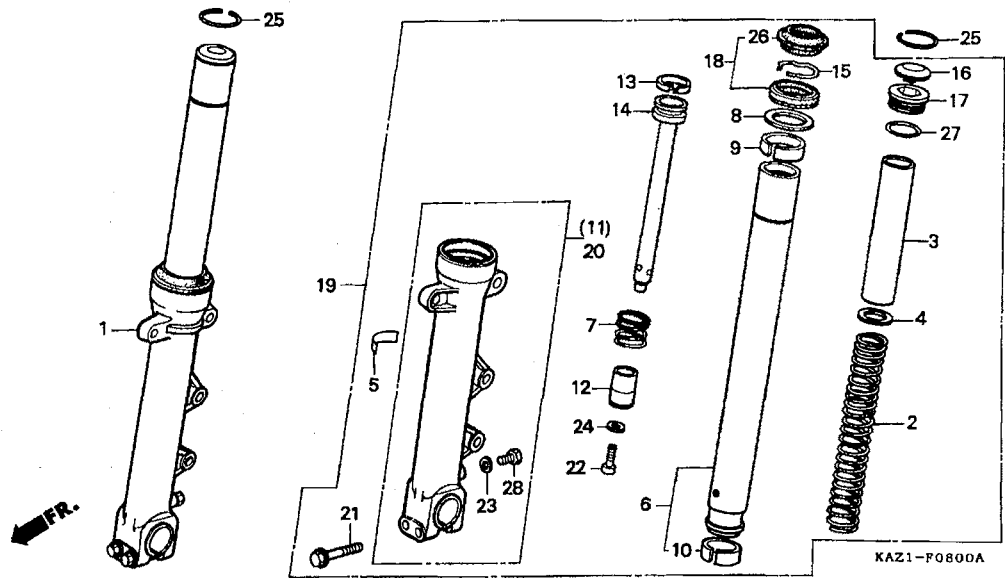
612

G 13

ブロックNO.

F-8

フロントフォーク



KAZIF0800A

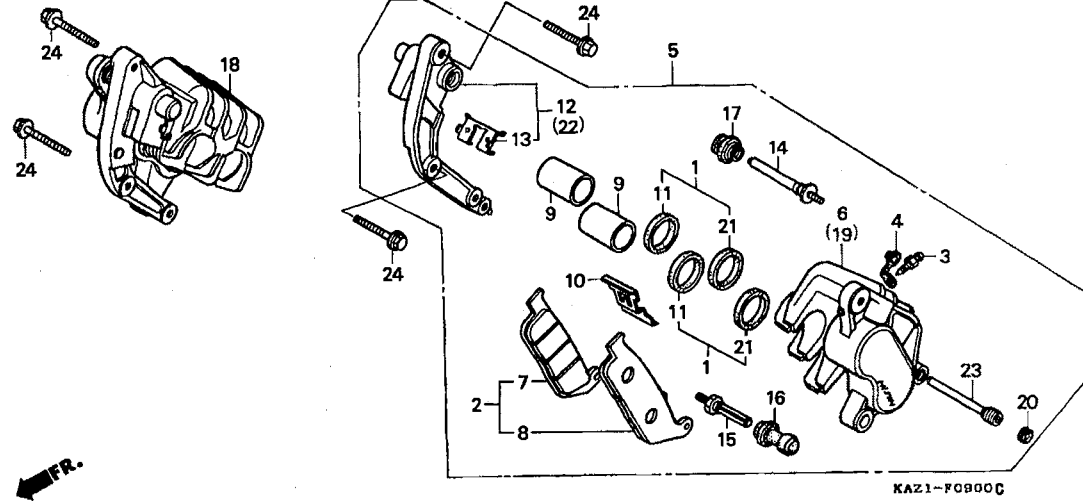
整備項目	標準時間	見出番号	部品番号	部品名	希小	望売	格	使用個数				適用号機		タイプ
								RRR	RRR	RRR	RRR-2	初号機	終号機	
		26	91254-KAZ-003	タッストシール.....	620	2	2	2	2					
		27	91356-MJ6-741	Oリング 30.2X2.4.....	115	2	2	2	2					
		28	92101-06008-0A	ホルルト,6カク 6X8.....	30	2	2	2	2					

G 14

ブロックNO.

F-9

フロントブレーキキャリパー



KAZ1-F0900C

KAZ1F0900C

整備項目	標準時間	見出番号	部品番号	部品名	希望小売価格	使用個数				適用号機		タイプ
						RRR	RRN	RRR	RRR-2	初号機	終号機	
ハットセット, フロント	0.1	1	06451-GE2-405	シールセット, ヒーストン	360	-	4	4	4			
キャリパー-ASSY., フロント (イツコマシ 0.2 カサシ)	0.4	2	06455-KAZ-405	ハットセット, フロント	3,800	-	2	2	2			
ホッテイル, フロントキャリパー (イツコマシ 0.4 カサシ)	0.6	3	43352-568-003	スクリュー, フリーター	205	2	2	2	2			
キャリパー-ASSY., L. フロント ヒーストン	0.5	4	43353-461-771	キャット, フリーター	150	2	2	2	2			
キャリパー-ASSY., L. フロント (イツコマシ 0.1 カサシ) (カンレンフビシ フグ)	0.5	5	45100-KAZ-006	キャリパー-ASSY., L. フロント (ニツシシ)	19,800	1	-	-	-			
フラケットCOMP., L. フロント フラケットCOMP., R.	0.2		45100-KAZ-761	キャリパー-ASSY., L. フロント (ニツシシ)	19,800	-	1	1	1			
		6	45101-MV4-006	ホッテイル, L. フロントキャリパー	7,100	1	-	-	-			
			45101-MV4-761	ホッテイル, L. フロントキャリパー	7,100	-	1	-	-			
		7	45105-KAZ-004	ハットCOMP. A, フロント	1,900	2	-	-	-			
		8	45106-KAZ-004	ハットCOMP. B, フロント	1,900	2	-	-	-			
		9	45107-MN5-006	ヒーストン	990	4	4	4	4			
		10	45108-ML7-921	スプリング, ハット (ニツシシ)	290	2	-	-	-			
			45108-MW3-601	スプリング, ハット (ニツシシ)	300	-	2	-	-	1053806		
			45108-ML7-922	スプリング, ハット (ニツシシ)	275	-	2	-	-	1053807		
						-	-	2	2			
		11	45109-GE2-006	タストシール	195	4	-	-	-			
		12	45110-KY2-006	フラケットCOMP., L. フロント (ニツシシ)	4,100	1	1	1	1			
		13	45112-ML7-921	リテーナー	185	2	2	2	2			
		14	45131-ML7-921	ホルトA, ヒオン (ニツシシ)	430	2	2	2	2			
		15	45131-166-016	ホルト, ヒオン	210	2	2	2	2			
		16	45132-166-016	フーツ, ヒオンホルト	155	2	2	2	2			
		17	45133-MA3-006	フーツB	185	2	2	2	2			
		18	45200-KAZ-006	キャリパー-ASSY., R. フロント (ニツシシ)	19,800	1	-	-	-			

1996.09.10

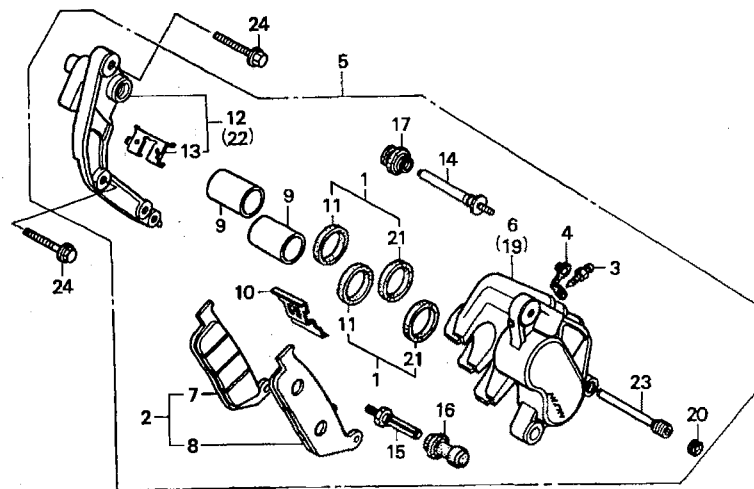
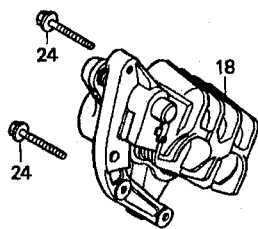
G14

G 15

ブロックNO.

F-9

フロントブレーキキャリパー



KAZ1-F0900C

KAZ1F0900C

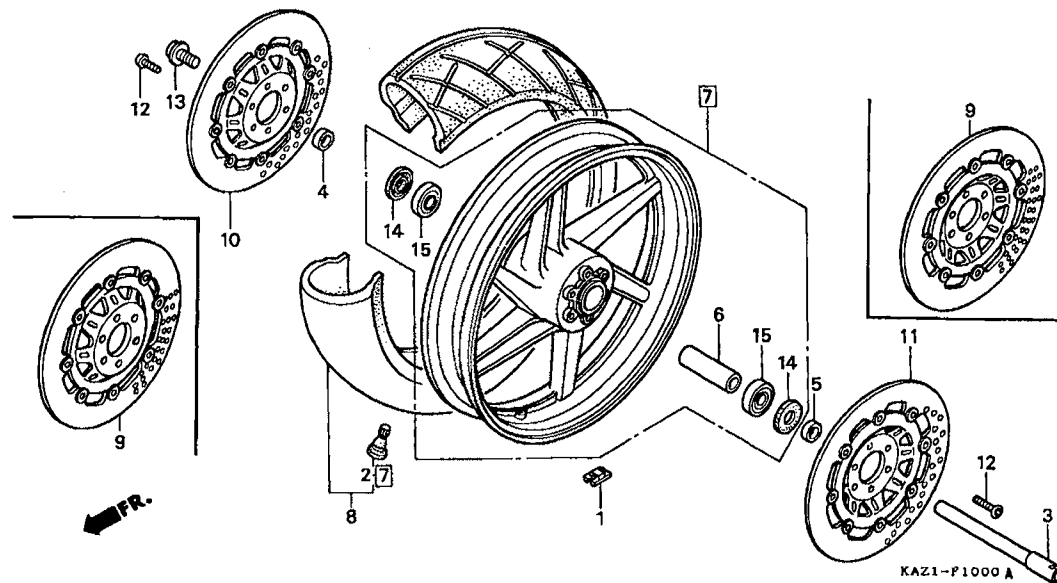
整備項目	標準時間	見出番号	部品番号	部品名	希望小売価格	使用個数				適用号機		タイプ
						RRR	RRN	RRR	RRR-2	初号機	終号機	
		18)	45200-KAZ-761	キャリパーASSY., R. フロントブレーキ (ニツシン)	19,800	-	1	1	1			
		19	45201-MV4-006	ホッテイ, R. フロントキャリパー	7,100	1	-	-	-			
			45201-MV4-761	ホッテイ, R. フロントキャリパー	7,100	-	1	-	-			
		20	45203-MG3-016	フロラック, ヒオン	155	2	2	2	2			
		21	45209-GE2-006	シール, ヒーストン	195	4	-	-	-			
		22	45210-ML7-921	フラグツトCOMP., R. (ニツシン)	4,100	1	1	1	1			
		23	45215-ML7-922	ヒオン, ハンカ	310	2	2	2	2			
		24	96400-08032-07	ボルト, フランジ 8X32	55	4	4	-	-			
			90131-KBV-003	ボルト, フランジ 8X32	115	-	-	4	4			

G 16

ブロックNO.

F-10

フロントホイール



KAZIF1000A

整備項目	標準時間	見出番号	部品番号	部品名	希望小売価格	使用個数				適用号機		タイプ
						RRR	RRR	RRR	RRR-2	初号機	終号機	
ウエイト、ハバランス	0.9	1	42704-MB0-000	ウエイト、ハバランス (10G)	430	N	N	N	N			
アクスル、フロントホイール	0.4		42705-MB0-000	ウエイト、ハバランス (20G)	430	N	N	N	N			
カラー、フロントアクスルデイスタンス	0.6		42706-MB0-000	ウエイト、ハバランス (30G)	430	N	N	N	N			
ベアリング、ラジアルボール 6004UU (イツコマシ 0.1 カサン)		2	42753-ML7-003	ハルブ、リム (BS)	380	1	1	1	1			
			42753-ML7-004	ハルブ、リム (タコロツフ)	370	1	1	1	1			
ディスクCOMP.、フロントブレーキ (イツコマシ 0.1 カサン)	0.5	3	44301-KV3-700	アクスル、フロントホイール	2,000	1	1	1	1			
ホイールベツト、フロント	1.2	4	44311-MR1-000	カラー、フロントホイールサイト	340	1	1	1	1			
タイヤASSY.、フロント	1.1	5	44312-KV3-700	カラー、L.フロントホイールサイト	340	1	1	1	1			
		6	44620-MV4-000	カラー、フロントアクスルデイスタンス	560	1	1	-	-			
			44620-MR1-000	カラー、フロントアクスルデイスタンス	390	-	-	1	1			
		7	44650-KAZ-305ZA	ホイールベツト、フロント *R134*.....ファイティングベツト	40,400	1	-	-	-			
			44650-KAZ-305ZB	*NH196*.....ロスホワイト	40,400	1	-	-	-			
			44650-KAZ-305ZC	*NH1*.....フアラツク	40,400	1	1	-	-			
			44650-KAZ-306ZA	*NH1*.....フアラツク	40,400	-	-	1	1			
		8	44710-KV3-773	タイヤASSY.、フロント (タコロツフ) (110/70R17 54H K510A)	ホーポン	1	1	1	1			
			44710-KV3-831	タイヤASSY.、フロント (BS) (110/70R17 54H CY17G)	ホーポン	1	1	1	1			
		9	45120-KAZ-006	ディスクCOMP.、フロントブレーキ	21,100	2	2	-	-			
		10	45120-KV3-671	ディスクCOMP.、R.フロントブレーキ	20,500	-	-	1	1			
		11	45220-KV3-671	ディスクCOMP.、L.フロントブレーキ	20,500	-	-	1	1			
		12	90105-KN5-000	ホイール、ディスク 6X17	125	12	12	-	-			
			90105-KV3-851	ホイール、ディスク 6X17 (タコロツフ)	95	-	-	12	12			
		13	90305-KT8-000	ホイール、フロントアクスル	300	1	1	1	1			
		14	91257-KA3-711	タコロツフ 28X42X8 (NOK)	320	2	2	2	2			
			91257-KA3-712	タコロツフ 28X42X8 (アライ)	350	2	2	2	2			

1996.09.10

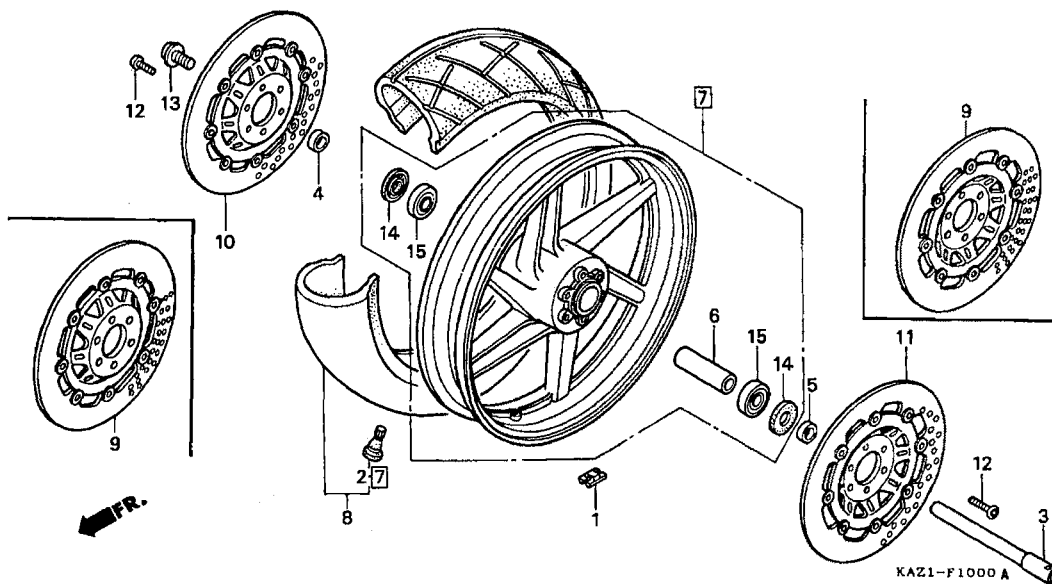
616

H 1

ブロックNO.

F-10

フロントホイール



KAZ1F1000A

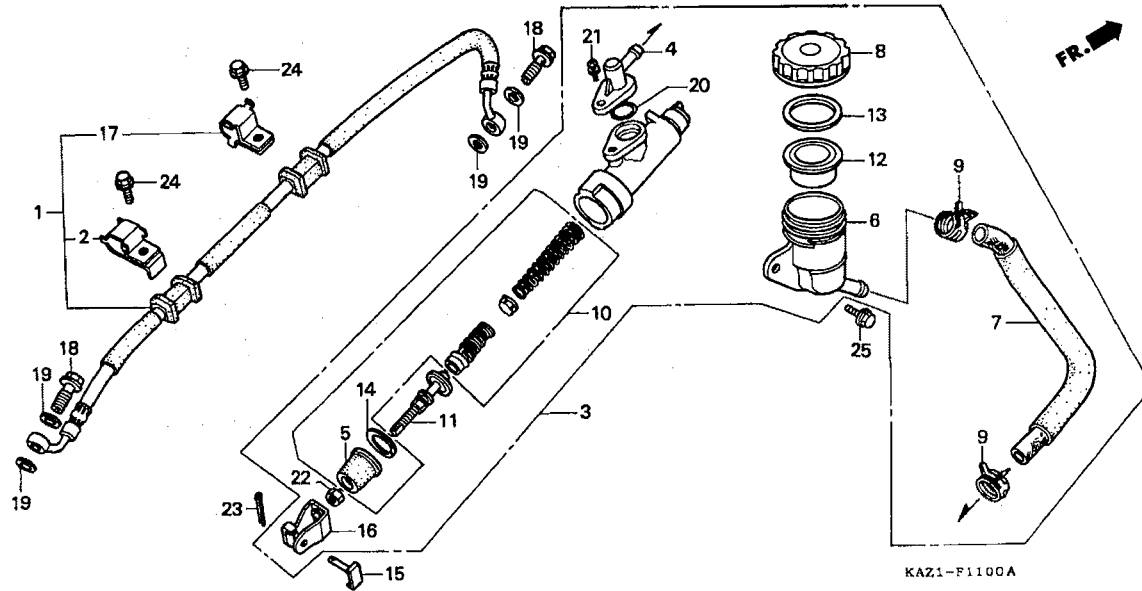
整備項目	標準時間	見出番号	部品番号	部品名	希望小価格	使用個数				適用号機		タイプ	
						RRR	RRN	RRR	RRR-2	初号機	終号機		
		15	96150-60040-10	ヘアリング、ラジアルホール	6004UU.	670	2	2	2	2			

H 2

ブロックNO.

F-11

リヤブレーキマスターシリンダー



KAZ1-F1100A

KAZIF1100A

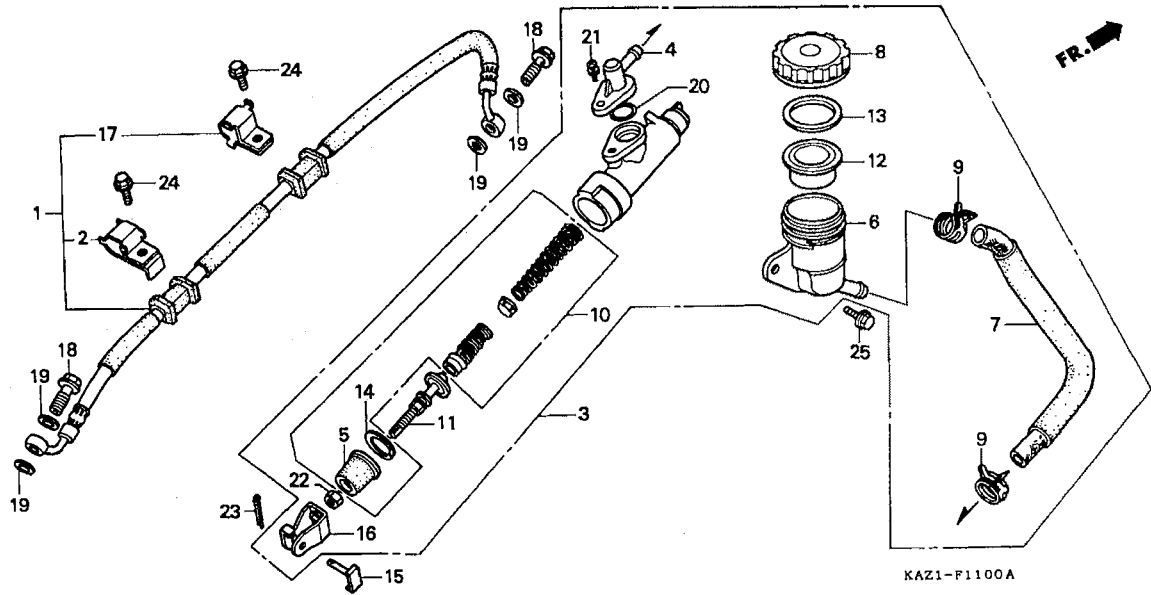
整備項目	標準時間	見出番号	部品番号	部品名	希望小売価格	使用個数				適用号機		タイプ
						RRR	RRN	RRR	RRR-2	初号機	終号機	
ホース、リヤブレーキ	0.5	1	43310-KAZ-003	ホース、リヤブレーキ	2,550	1	1	1	1			
シリンダーASSY、リヤマスター	0.6	2	43315-KAZ-000	クランパ、リヤブレーキホース	190	1	1	1	1			
ヒーストセット、マスターシリンダー		3	43500-KAZ-006	シリンダーASSY、リヤマスター	9,600	1	1	1	1			
カツフ、マスターシリンダーオイル	0.3	4	43503-MB2-006	コネクタ、マスターシリンダー	340	1	1	1	1			
ホース、マスターシリンダー	0.4	5	43504-MB2-006	フーツCOMP	260	1	1	1	1			
タイヤフラム	0.2	6	43511-MA6-006	カツフ、マスターシリンダーオイル	1,100	1	1	1	1			
		7	43512-KAZ-006	ホース、マスターシリンダー	720	1	1	1	1			
		8	43513-MB2-016	カツフCOMP、オイルカツフ	990	1	1	1	1			
		9	43514-445-771	クランフ、マスターシリンダーオイルホース	460	2	2	2	2			
		10	43520-MB2-305	ヒーストセット、マスターシリンダー	2,250	1	1	1	1			
		11	43530-KV3-701	ロットCOMP、フーツシ	930	1	1	1	1			
		12	45520-300-000	タイヤフラム	340	1	1	1	1			
		13	45521-MJ6-006	フレート、タイヤフラム	180	1	1	1	1			
		14	46182-500-013	サークリツフ	105	1	1	1	1			
		15	46503-KW3-000	ヒョウCOMP、ブレーキロット	150	1	1	-	-			
			95015-54000	ヒョウシヨイント	100	-	-	1	1			
		16	46504-KV6-701	シヨイント、ブレーキロット	235	1	-	-	-		1009576	
			46504-KV6-702	シヨイント、ブレーキロット	220	1	-	-	-		1009577	
						-	1	1	1			
		17	52115-ML8-670	クランパ、ブレーキホース	195	1	1	1	1			
		18	90145-MS9-611	ホルト、オイル 10X22	350	2	2	2	2			
		19	90545-300-000	ワツシャ、オイルホルト	130	4	4	4	4			
		20	91212-422-006	オリソク 14.8X2.4	125	1	1	1	1			
		21	93893-04012-17	スクリフワツシャ 4X12	35	1	1	1	1			
		22	94002-08000-0S	ナツト、6カク 8MM	30	1	1	1	1			
				1996.09.10								
					H2							

H 3

ブロックNO.

F-11

リヤブレーキマスターシリンダー



KAZ1-F1100A

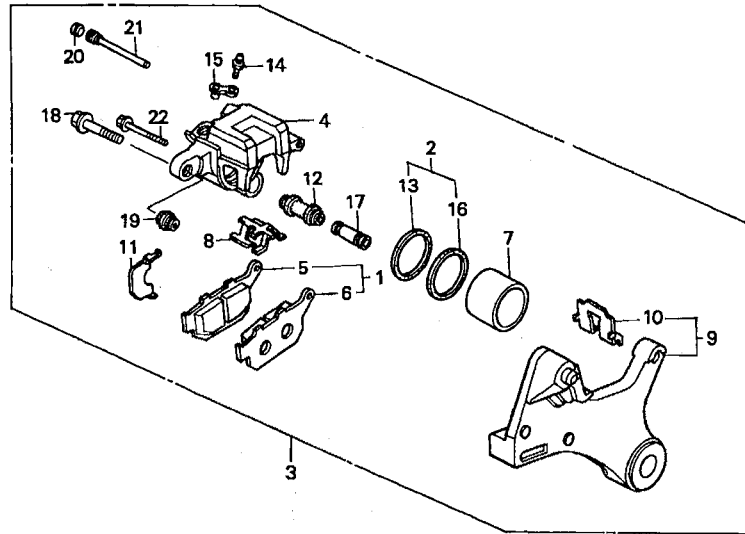
整備項目	標準時間	見出番号	部品番号	部品名	希望 小 価	使用個数				適用号機		タイプ
						RRR	RRN	RRR	RRR-2	初号機	終号機	
		23	94201-20120	ヒョン,スワリット 2.0X12.....	25	1	1	1	1			
		24	96001-06016-07	ホルト,フランジ 6X16.....	40	2	2	2	2			
		25	96500-06016-00	ホルト,フランジ 6X16.....	40	1	1	1	1			

H 4

ブロックNO.

F-12

リヤブレーキキャリア



FR.

KAZ1-F1200B

KAZ1F1200B

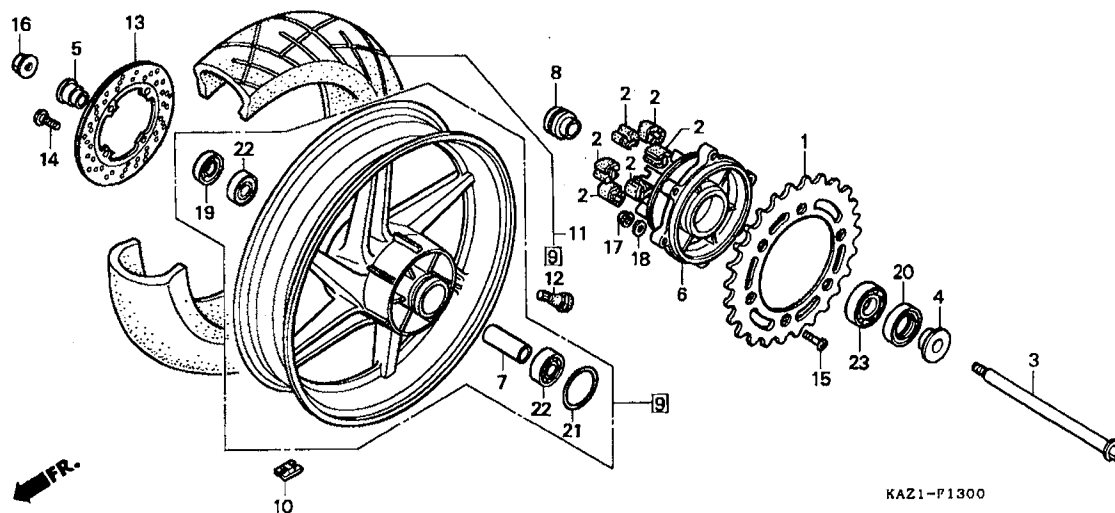
整備項目	標準時間	見出番号	部品番号	部品名	希望小売価格	使用個数				適用号機		タイプ
						RRL	RRR	RRR-2	CBR250	初号機	終号機	
ハットセット、リヤ	0.1	1	06435-KT7-405	ハットセット、リヤ	3,800	-	-	1	1			
キャリアASSY、リヤ	0.8	2	06451-443-405	シェルセット、ヒーストン	620	-	1	1	1			
ホテイル、リヤキャリア	0.6	3	43100-KAZ-006	キャリアASSY、リヤ (ニツシン)	16,200	1	1	1	1			
ヒーストン		4	43101-KV3-771	ホテイル、リヤキャリア	6,300	1	1	-	-			
(カンレンフック フック) フックセットCOMP、リヤ		5	43105-KT7-762	ハットCOMP.A、リヤ	1,900	1	1	-	-			
		6	43106-KT7-762	ハットCOMP.B、リヤ	1,900	1	1	-	-			
		7	43107-KT7-761	ヒーストン	910	1	1	1	1			
		8	43108-KT7-761	スプリング、ハット	225	1	1	1	1			
		9	43110-KAZ-006	フックセットCOMP、リヤ	5,700	1	1	1	1			
		10	43112-KT7-761	リテーナー	270	1	1	1	1			
		11	43114-KT7-761	シムA	290	1	1	1	1			
		12	43132-KT7-761	フック、スリーブ	215	1	1	1	1			
		13	43209-371-006	シェル、ヒーストン (38MM)	420	1	-	-	-			
		14	43352-568-003	スクリーン、フックター	205	1	1	1	1			
		15	43353-461-771	キャップ、フックター	150	1	1	1	1			
		16	45109-443-870	タストシェル	235	1	-	-	-			
		17	45111-MA3-006	スリーブ	390	1	1	1	1			
		18	45131-MN9-006	ホルト、ヒオン	390	1	1	1	1			
		19	45133-MA3-006	フックB	185	1	1	1	1			
		20	45203-MG3-016	フック、ヒオン	155	1	1	1	1			
		21	45215-KA3-732	ヒオン、ハンカ	310	1	1	1	1			
		22	90180-MA3-006	ホルト、フランジ 8X49	155	1	1	1	1			

H 5

ブロックNO.

F-13

リヤホイール



KAZIF1300

整備項目	標準時間	見出番号	部品番号	部品名	希望小売価格	使用個数				適用号機 初号機	機 終号機	タイプ
						RRL	RRN	RRR	RRR-2			
スプロケット,ファイナルドライブ ディスク,リヤブレーキ	0.6	1	41201-KAZ-000	スプロケット,ファイナルドライブ (52T)	3,750	1	1	-	-			
カラー,リヤアクスルデイスダンス	0.7	2	41241-KB7-000	カラー,リヤホイールタンパー	320	6	6	6	6			
ハブアタック,ラジアルホイール 6203UU (イツコマシ 0.1 カサ)		3	42301-KW6-900	アクスル,リヤホイール	1,550	1	1	1	1			
ラバー,リヤホイールダンパ (ニシキヨウテモトウシカ)	0.5	4	42311-KT7-760	カラー,リヤホイールサイト	560	1	1	1	1			
ラバー,リヤホイールダンパ (ニシキヨウテモトウシカ)		5	42313-KT7-760	カラー,R.リヤホイールサイト	560	1	1	1	1			
フランシ,ファイナルドライブ	0.8	6	42611-KV3-000	フランシ,ファイナルドライブ	7,900	1	1	1	1			
フランシ,ファイナルドライブ		7	42620-KAZ-000	カラー,リヤアクスルデイスダンス	560	1	1	1	1			
ホイールセット,リヤ	1.4	8	42625-KT8-000	カラー-B,リヤホイールデイスダンス	560	1	1	1	1			
ウエイト,ハラン	0.9	9	42650-KAZ-305ZA	ホイールセット,リヤ *R134*.....ファイティングレット	44,400	1	-	-	-			
タイヤASSY.,リヤ	1.3		42650-KAZ-305ZB	*NH196*.....ロスホワイト	44,400	1	-	-	-			
			42650-KAZ-305ZC	*NH1*.....フラツク	44,400	1	1	1	1			
		10	42704-MB0-000	ウエイト,ハラン (10G)	430	N	N	N	N			
			42705-MB0-000	ウエイト,ハラン (20G)	430	N	N	N	N			
			42706-MB0-000	ウエイト,ハラン (30G)	430	N	N	N	N			
		11	42710-KAZ-003	タイヤASSY.,リヤ (BS) (140/60-R17 63H CY16)	オープン	1	1	1	1			
			42710-KAZ-004	タイヤASSY.,リヤ (タンクツク) (140/60-R17 63H K510B)	オープン	1	1	1	1			
		12	42753-ML7-003	ハブアタック,リム (BS)	380	1	1	1	1			
			42753-ML7-004	ハブアタック,リム (タンクツク)	370	1	1	1	1			
		13	43251-MV4-000	ディスク,リヤブレーキ	10,800	1	1	1	1			
		14	90105-KR3-000	ホルト,フロントディスク 8X24	200	4	4	4	4			
		15	90128-428-020	ホルト,ドライブスプロケットファイティング	320	6	6	6	6			
		16	90305-ME5-003	ナット,フランシ 16MM	185	1	1	1	1			

1996.09.10

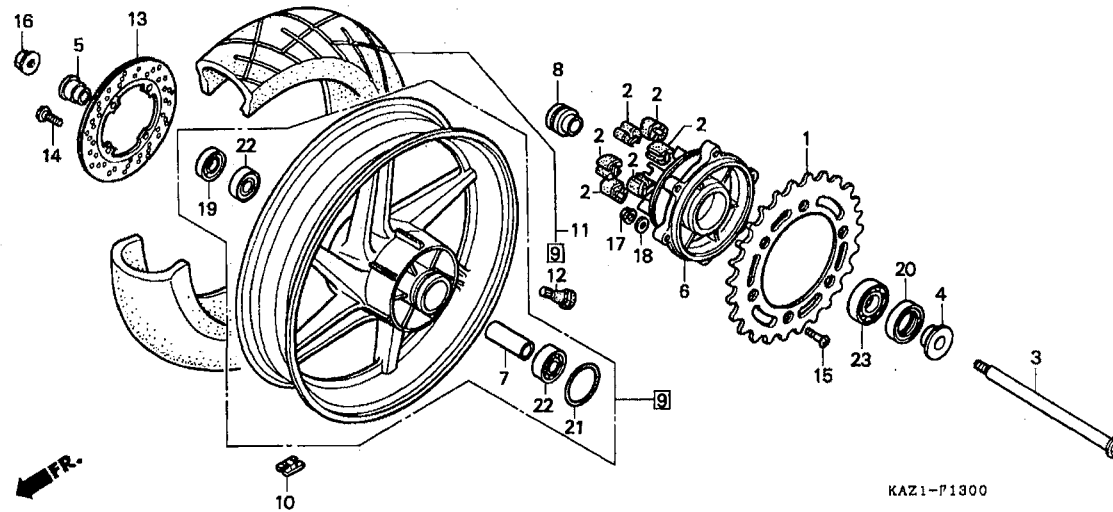
H5

H 6

ブロックNO.

F-13

リヤホイール



KAZ1P1300

整備項目	標準時間	見出番号	部品番号	部品名	希望小売価	使用個数				適用号機		タイプ
						RRR	RRN	RRR	RRR-2	初号機	終号機	
		17	90309-MR8-003	ナット, フランジ 8MM.....	140	6	6	6	6			
		18	90465-MC4-000	ワッシャー 8MM.....	120	6	6	6	6			
		19	91252-KY1-004	オイルシール 25.4X40X7.....	400	1	1	1	1			
		20	91252-MC4-003	オイルシール 28X47.2X7(アライ)....	400	1	1	1	1			
			91252-MC4-005	オイルシール 28X47.2X7(NOK)....	450	1	1	-	-			
		21	91302-317-700	Oリング 54X2.....	265	1	1	1	1			
		22	96150-62030-10	ハリアリング, ラシアルボール 6203UU.	610	2	2	2	2			
		23	96150-62040-10	ハリアリング, ラシアルボール 6204UU.	700	1	1	1	1			

1996.09.10

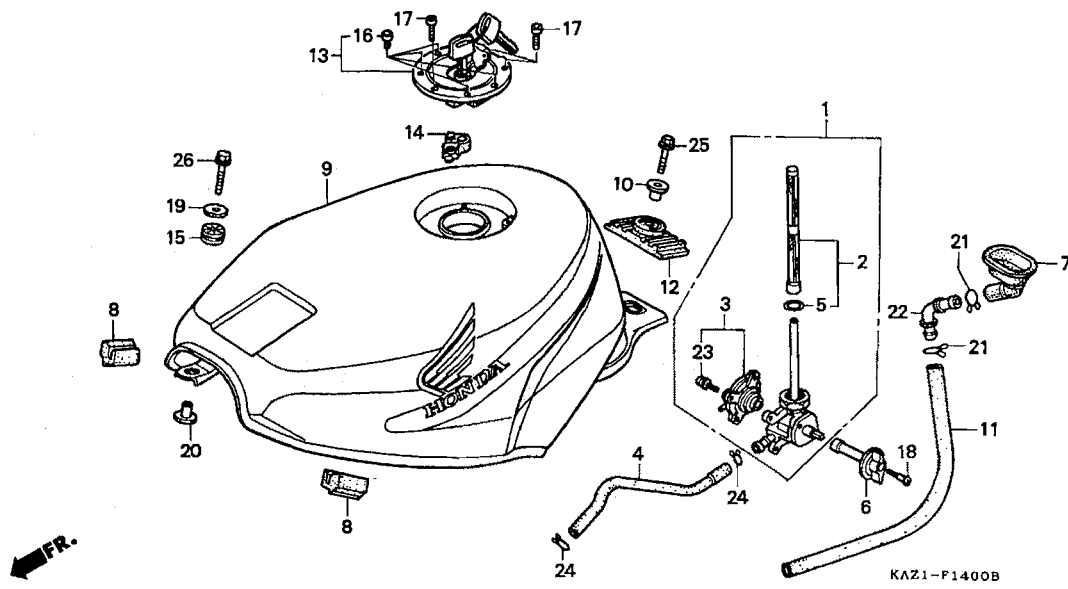
H6

H 7

ブロックNO.

F-14

フューエルタンク



KAZ1-F1400B

KAZ1F1400B

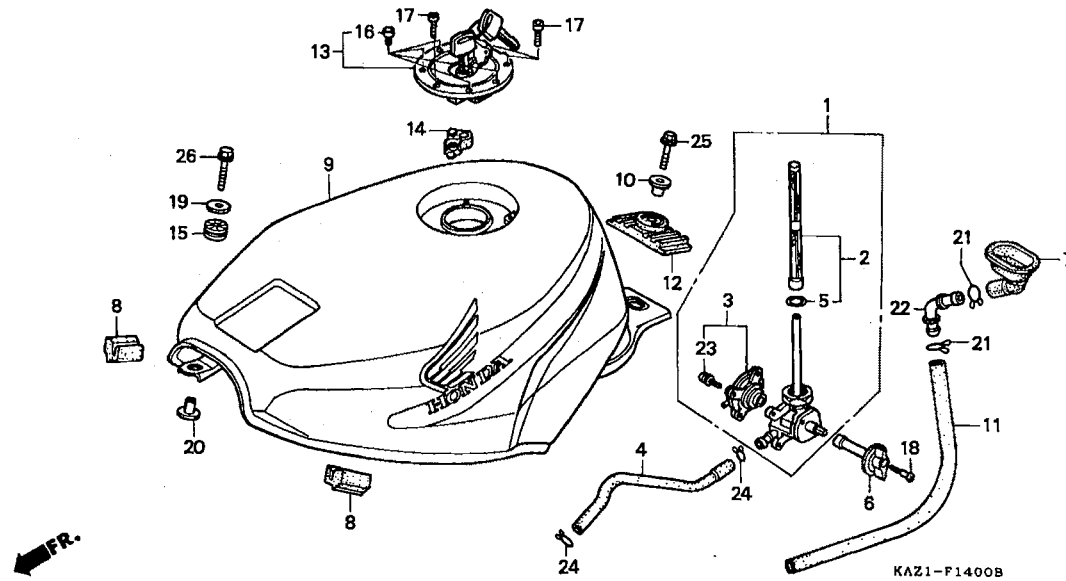
整備項目	標準時間	見出番号	部品番号	部品名	希望使用個数				適用号機		タイプ	
					小売価格	RRL	RRN	RRR	RRR-2	初号機		終号機
コックASSY.,フューエルオート.....	0.3	1	16950-KAZ-000	コックASSY.,フューエルオート.....	8,300	1	-	-	-	-	1019576	
.スクリーンセット,フューエルストレーナー			16950-MV9-020	コックASSY.,フューエルオート.....	7,900	1	-	-	-	1019577		
.カハセツ,コック							1	-	-			
タンクセット,フューエル.....	0.4		16950-MV9-030	コックASSY.,フューエルオート.....	7,900	-	-	1	1			
キャツP°COMP.,フューエルフィルター.....	0.1	2	16952-KAZ-000	スクリーンセット,フューエルストレーナー.....	950	1	1	1	1			
		3	16953-449-751	カハセツ,コック.....	2,550	1	-	-	-	-	1019576	
			16953-MV9-000	カハセツ,コック.....	1,900	1	-	-	-	1019577		
フューエルタンクセット配色表 (CBR250RR)		4	16955-KAZ-000	チューブ,フューエル.....	300	1	1	1	1			
		5	16958-KM9-005	リンク.....	155	1	1	1	1			
タイプ	主体色	カララベルコード										
TYPE 5	パールクリスタルホワイト (NH-193P)	NH193H	6	16963-KAZ-000	レバー,フューエルコック.....	680	1	1	1	1		
TYPE 6	ピュアブラック (NH237P)	NH237	7	17223-MN8-700	トレイ,フューエルタンク.....	560	1	1	1	1		
			8	17516-KAZ-000	クツシヨク,フューエルタンク.....	85	2	2	2	2		
			9	17520-KAZ-000ZA	タンクセット,フューエル (WL) *NH193P/TYPE1*							
					パールクリスタルホワイト/TYPE1	34,600	1	-	-	-		
					PB184M/TYPE2							
					クハニツパールメタリック/TYPE2	34,600	1	-	-	-		
					NH193P/TYPE3							
					パールクリスタルホワイト/TYPE3	34,600	1	-	-	-		
					PB184M/TYPE4							
					クハニツパールメタリック/TYPE4	34,600	1	-	-	-		
					タンクセット,フューエル *TYPE5*(WL).	34,600	-	1	-	-		
					タンクセット,フューエル *TYPE6*(WL).	34,600	-	1	-	-		
					タンクセット,フューエル *TYPE7*(WL).	37,000	-	-	1	1		
					タンクセット,フューエル *TYPE8 1*(WL)	37,000	-	-	1	1		
			10	17525-KG7-830	カラー,フューエルタンクマウンディング.....	175	1	1	1	1		
					1996.09.10							

H 8

ブロックNO.

F-14

フューエルタンク



KAZ1-F1400B

KAZIF1400B

整備項目	標準時間	見出番号	部品番号	部品名	希望小売価格	使用個数				適用号機		タイプ
						RRR	RRR	RRR	RRR-2	初号機	終号機	
		11	17531-KAZ-000	チューブ・ソケット	480	1	1	1	1			
		12	17613-KY1-000	クツシヨウ、フューエルタンクリヤ	380	1	1	1	1			
		13	17620-MN8-910	キャツフCOMP.、フューエルファイラ	7,900	1	1	1	1			
		14	17646-MN8-700	ラハ、フッソー、シール	370	1	1	1	1			
		15	84703-425-000	ラハ、テールライトマウンディング	155	1	1	1	1			
		16	90073-MT4-000	ホルト、ソケット 4X6	105	4	4	4	4			
		17	90074-MT4-000	ホルト、ソケット 4X21	100	3	3	3	3			
		18	90116-KY6-000	スクリュ、コツクレハ、セツテイング	115	1	1	1	1			
		19	90404-PD1-000	ワツシヤ、フレイン 22X6X1.6	80	1	1	1	1			
		20	90501-425-000	カラ 6.2X12	160	1	1	1	1			
		21	90646-657-000	クリツフ、エアホース 16MM	145	2	2	2	2			
		22	91463-MC4-000	シヨイコト、チューブ	175	1	1	1	1			
		23	93892-04016-18	スクリュ、ワツシヤ 4X16	30	4	4	4	4			
		24	95002-02130	クリツフ、チューブ (B12.5)	35	2	2	2	2			
		25	95701-08035-00	ホルト、フランシ 8X35	50	1	1	1	1			
		26	96001-06028-07	ホルト、フランシ 6X28	50	1	1	1	1			

1996.09.10

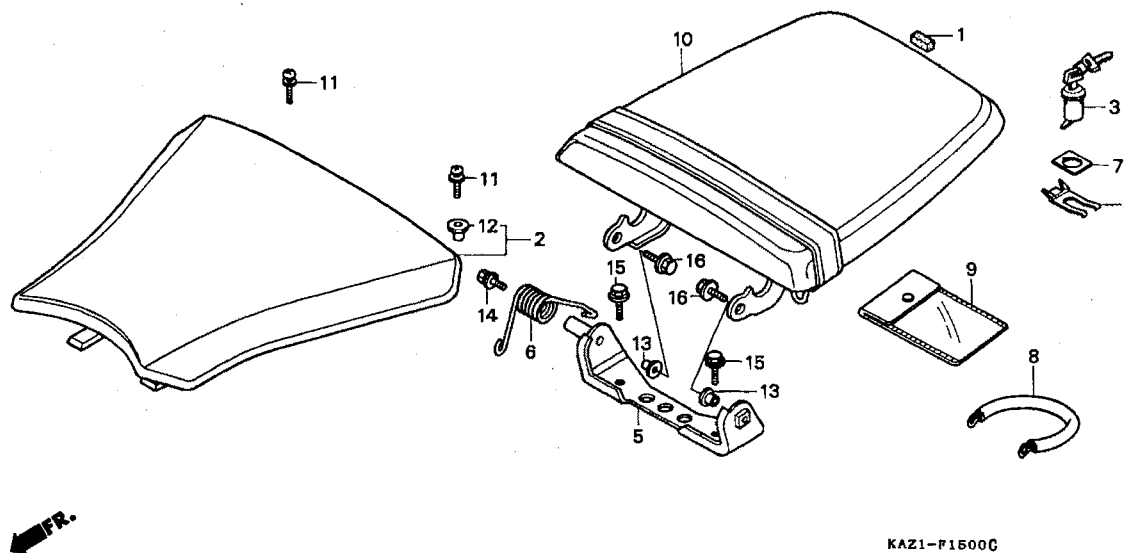
H8

H 9

ブロックNO.

F-15

シート



KAZ1-P1500C

KAZIF1500C

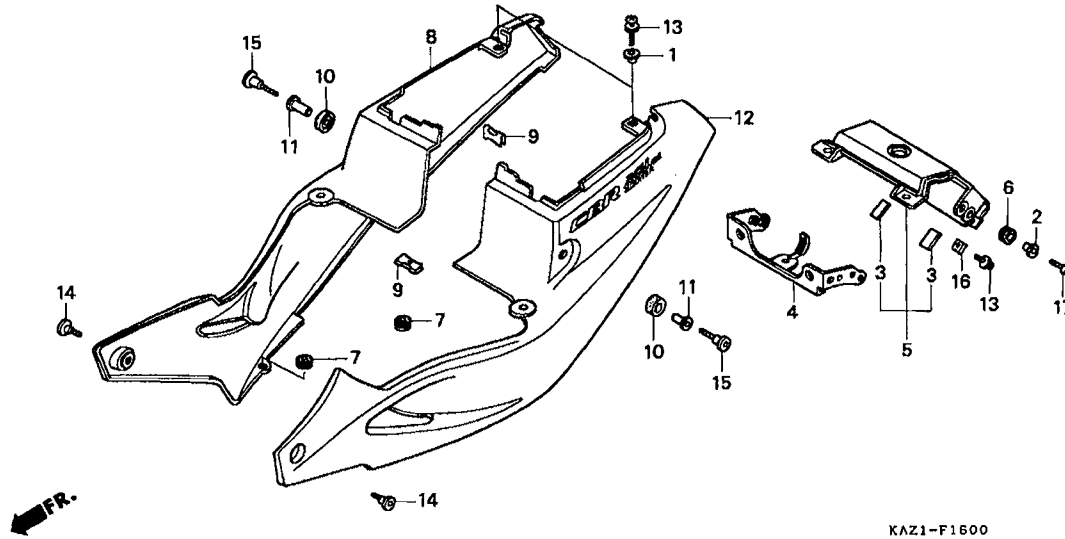
整備項目	標準時間	見出番号	部品番号	部品名	希望小売価格	使用個数				適用号機		タイプ
						RRL	RRN	RRR	RRR-2	初号機	終号機	
シートASSY.、シクバル	0.1	1	64121-MT3-300	マット、スクリーンカバーニツシ	50	1	1	1	1			
フックセット、ヒオリオンシート		2	77100-KAZ-000	シートASSY.、シクバル	9,700	1	1	1	1			
シートASSY.、ヒオリオン		3	77225-ME4-003	ロックASSY.、シート	1,200	1	1	1	1			
ロックASSY.、シート	0.2	4	77226-KY2-700	スプリング、ロックキーセットインク	190	1	1	1	1			
		5	77231-KAZ-000	フックセット、ヒオリオンシート	780	1	1	1	1			
		6	77233-KAZ-000	スプリング、ヒオリオンシートオープナー	105	1	1	1	1			
		7	77236-GW0-000	ワッシャー、シートロック	80	1	1	1	1			
		8	77236-KAZ-780	ワイヤー、ヘルメットセット	350	-	-	1	1			
		9	77251-342-000	ハック、サービスマット	200	1	1	1	1			
		10	77300-KAZ-000	シートASSY.、ヒオリオン	5,300	1	1	1	1			
		11	90104-KY1-000	スクリーンワッシャー 5X16	75	2	2	2	2			
		12	90522-MF5-000	ワッシャー、フロントカバー	100	2	2	2	2			
		13	90522-028-000	ワッシャー、チエンケーセットインク	90	2	2	2	2			
		14	93404-06012-00	ホルトワッシャー 6X12	35	1	1	1	1			
		15	95701-06010-00	ホルト、フランシ 6X10	35	2	2	2	2			
		16	95701-06014-00	ホルト、フランシ 6X14	35	2	2	2	2			

H 10

ブロックNO.

F-16

サイドカバー



KAZ1F1600

整備項目	標準時間	見出番号	部品番号	部品名	希望小売価格	使用個数				適用号機 初号機 終号機	タイプ
						RRR	RRN	RRR	RRR-2		
ステー、テールライト	0.3	1	33712-GC6-000	カラー、テールライト	175	2	2	2	2		
カハセット、テール		2	33713-KJ2-000	カラー、テールライト	105	4	4	4	4		
カハセット、サイト	0.2	3	77212-KAZ-300	クツヨコ、テールライト (B)	50	2	-	-	-	1017576	
(イツコマシ 0.1 カザン)			37610-MS2-000	シール、ハロイアウトホツツクス	50	2	-	-	-	1017577	
テールカバーセット配色表											
(CBR250RR)											
タイプ	主体色	カラーラベル コード									
TYPE 1	パールクリスタル ホワイト (NH193P)	NH193K	77220-KAZ-000ZA	カハセット、テール (WL) *NH193P/TYPE1* ハールクリスタルホワイト/TYPE1	2,650	1	-	-	-	1017576	
TYPE 2	グラニットブルー メタリック (PB184M)	PB184E	77220-KAZ-000ZB	*PB184M/TYPE2* クワニットブルーメタリック/TYPE2	2,650	1	-	-	-	1017576	
TYPE 3	パールクリスタル ホワイト (NH193P)	NH193H	77220-KAZ-000ZC	*NH193P/TYPE3* ハールクリスタルホワイト/TYPE3	2,650	1	-	-	-	1017576	
TYPE 4	グラニットブルー メタリック (PB184M)	PB184D	77220-KAZ-000ZD	*PB184M/TYPE4* クワニットブルーメタリック/TYPE4	2,650	1	-	-	-	1017576	
			77220-KAZ-010ZK	カハセット、テール *TYPE1*(WL)	2,600	1	-	-	-	1017577	
			77220-KAZ-010ZL	カハセット、テール *TYPE2*(WL)	2,600	1	-	-	-	1017577	
			77220-KAZ-010ZM	カハセット、テール *TYPE3*(WL)	2,600	1	-	-	-	1017577	
			77220-KAZ-010ZN	カハセット、テール *TYPE4*(WL)	2,600	1	-	-	-	1017577	
			77220-KAZ-760ZB	カハセット、テール *TYPE5*(WL)	2,550	-	1	-	-		
			77220-KAZ-770ZB	カハセット、テール *TYPE6*(WL)	2,550	-	1	-	-		
			77220-KAZ-780ZA	カハセット、テール *TYPE7*(WL)	2,550	-	-	1	1		
			77220-KAZ-790ZB	カハセット、テール *TYPE8 1*(WL)	2,550	-	-	1	1		
			6 80101-028-940	ラハース、スポートメーターセットインク	100	4	4	4	4		
			7 83501-MG7-000	クロメツト、サイトカハ	100	2	2	2	2		

1996.09.10

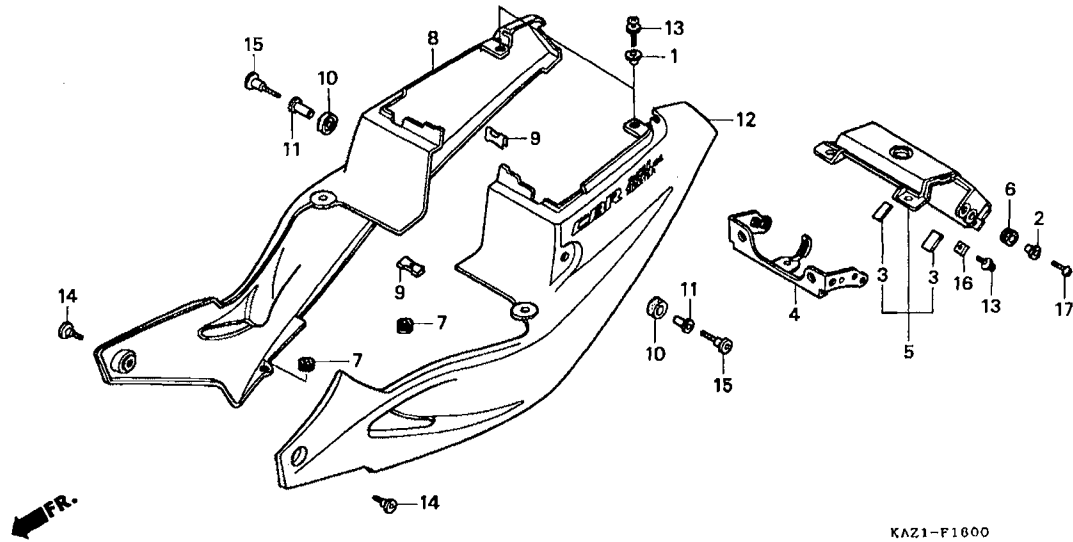
H10

H 11

ブロックNO.

F-16

サイドカバー



KAZ1-F1600

KAZIF1600

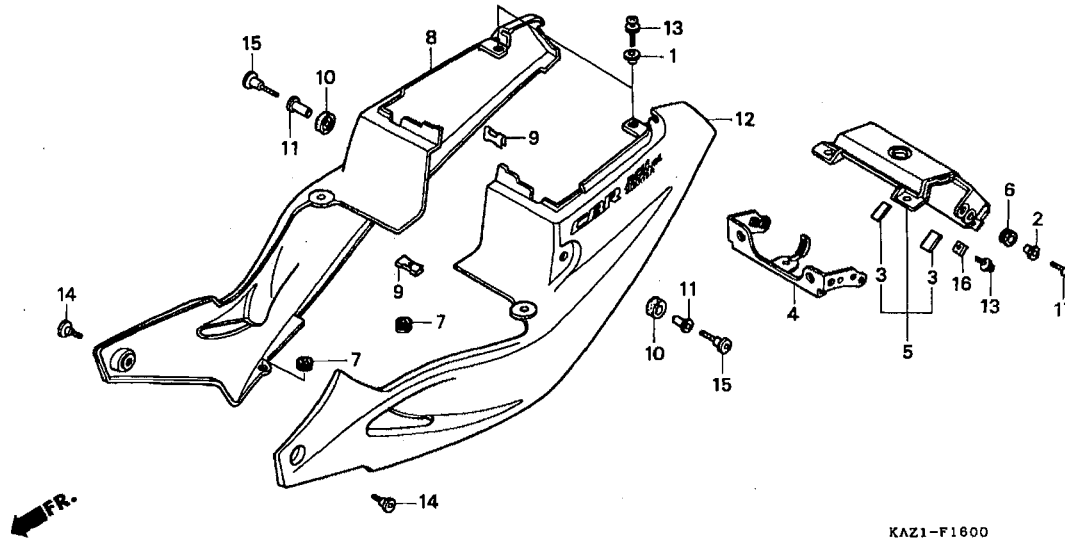
整備項目			標準 時間	見出 番号	部品番号	部 品 名	希望 小売 価格	使 用 個 数	適 用 号 機	タ イ プ
								CBR250 RRL RRN RRR RRR-2	初号機 終号機	
テールカバーセット、サイドカバーセット配色表 (CBR250RR _N)				8	83600-KAZ-000ZA	カハ―セット、R.サイト (WL) *NH193P/TYPE1*	10,600	1	-	-
タイプ	主 体 色	カラーラベル コード			83600-KAZ-000ZB	*PB184M/TYPE2*	10,600	1	-	-
TYPE 5	パールクリスタル ホワイト (NH-193P)	NH193H			83600-KAZ-000ZC	*NH193P/TYPE3*	10,600	1	-	-
TYPE 6	ビュアブラック (NH237P)	NH237			83600-KAZ-000ZD	*PB184M/TYPE4*	10,600	1	-	-
テールカバーセット、サイドカバーセット配色表 (CBR250RR _R CBR250RR _{R-II})					83600-KAZ-760ZB	カハ―セット、R.サイト *TYPE5*	12,000	-	1	-
タイプ	主 体 色	カラーラベル コード			83600-KAZ-770ZB	カハ―セット、R.サイト *TYPE6*	10,600	-	1	-
TYPE 7	ロスホワイト (NH-196)	NH196H			83600-KAZ-780ZA	カハ―セット、R.サイト *TYPE7*	11,700	-	-	1 1
TYPE 81	キャンディ リバイヴレッド (R-210C)	R210			83600-KAZ-790ZB	カハ―セット、R.サイト *TYPE8 1*(WL)	10,400	-	-	1 1
				9	83636-KY1-000	クリツフ、サイトカウルセツテイック	155	2	2	2 2
				10	83641-KY2-700	スハ―サー、サイトカウルセツテイック	105	2	2	2 2
				11	83642-KY2-700	カラー、サイトカウルセツテイック	105	2	2	2 2
				12	83700-KAZ-000ZA	カハ―セット、L.サイト (WL) *NH193P/TYPE1*	10,600	1	-	-
					83700-KAZ-000ZB	*PB184M/TYPE2*	10,600	1	-	-
					83700-KAZ-000ZC	*NH193P/TYPE3*	10,600	1	-	-

H 12

ブロックNO.

F-16

サイドカバー



KAZIF1600

整備項目	標準時間	見出番号	部品番号	部品名	希望小売価格	使用個数				適用機種		タイプ
						RRR	RRN	RRR	RRR-2	初号機	終号機	
		12)	83700-KAZ-000ZD	カバーセット、L.サイト (WL) *PB184M/TYPE4* クォリニットフレームメタリック/TYPE4	10,600	1	-	-	-			
			83700-KAZ-760ZB	カバーセット、L.サイト *TYPE5* (WL)	12,000	-	1	-	-			
			83700-KAZ-770ZB	カバーセット、L.サイト *TYPE6* (WL)	10,600	-	1	-	-			
			83700-KAZ-780ZA	カバーセット、L.サイト *TYPE7* (WL)	11,700	-	-	1	1			
			83700-KAZ-790ZB	カバーセット、L.サイト *TYPE8 1*(WL)	10,400	-	-	1	1			
		13	90104-KY1-000	スクリーンワッシャー 5X16.....	75	4	4	4	4			
		14	90113-MM5-000	スクリーンパホン 6X14.....	90	2	2	2	2			
		15	90116-KY2-700	ホールのサイトカウルセッティング.....	210	2	2	2	2			
		16	90677-GR1-003	ナット、クリップ 5MM.....	135	2	2	2	2			
		17	93500-05016-0A	スクリーンパホン 5X16.....	25	4	4	4	4			

1996.09.10

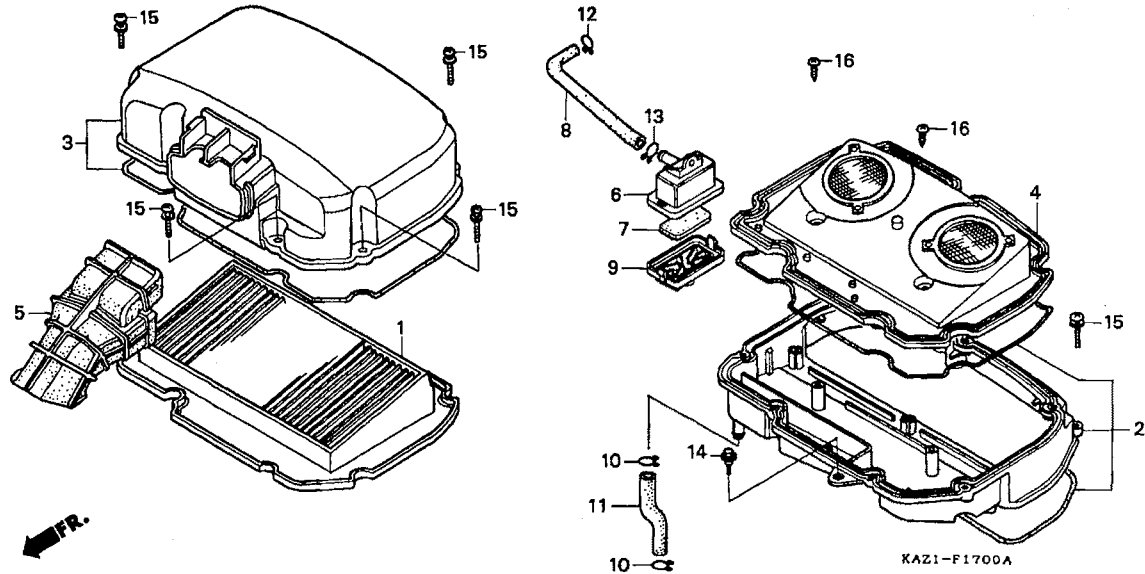
H12

H 13

ブロックNO.

F-17

エアークリーナー



KAZI-F1700A

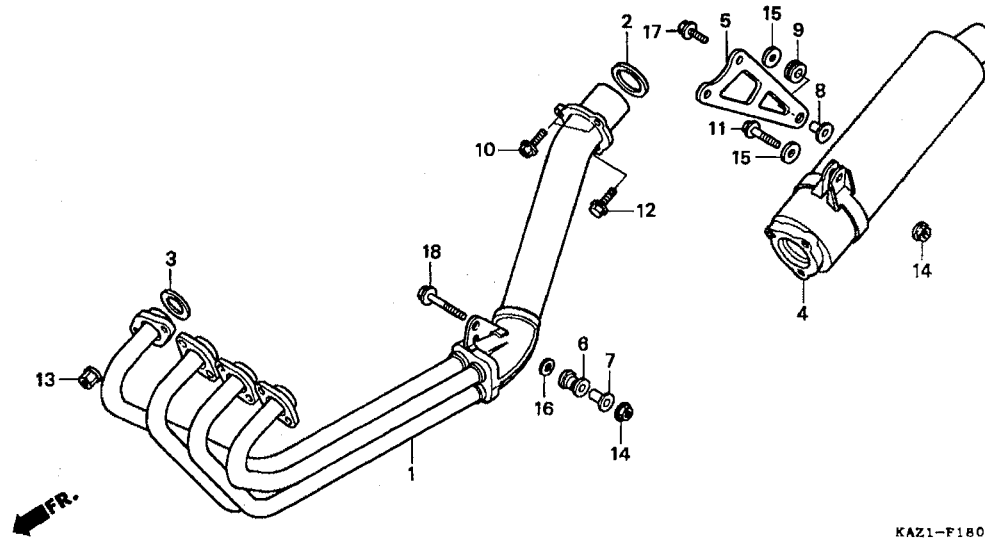
整備項目	標準時間	見出番号	部品番号	部品名	希望小売価格	使用個数				適用号機		タイプ
						RRR	RRN	RRR	RRR-2	初号機	終号機	
エレメント, エアークリーナー	0.3	1	17210-KAZ-000	エレメント, エアークリーナー	3,150	1	1	1	1			
セパレーター, エアークリーナー		2	17221-KAZ-000	ケースCOMP., エアークリーナー	4,450	1	1	-	-			
ケース, サフエアークリーナー			17220-KAZ-780	ケースASSY., エアークリーナー	4,450	-	-	1	1			
ケースCOMP., エアークリーナー	0.4	3	17231-KAZ-000	カバーCOMP., エアークリーナー	2,550	1	1	1	1			
カバーCOMP., エアークリーナー		4	17240-KAZ-000	セパレーター, エアークリーナー	1,750	1	1	1	1			
タクト, エアークリーナー		5	17251-KAZ-000	タクト, エアークリーナー	1,150	1	1	1	1			
		6	17252-KY1-000	ケース, サフエアークリーナー	690	1	1	1	1			
		7	17254-KAZ-000	フィルター, サフエアークリーナー	125	1	1	1	1			
		8	17255-KAZ-000	チューブ, サフエアークリーナー	330	1	1	1	1			
		9	17256-MM4-000	カバー, サフエアークリーナー	540	1	1	1	1			
		10	17369-KB4-670	クリツフ, フォリサーチューブ	110	2	2	2	2			
		11	17554-KAZ-000	チューブ, フォリサー	250	1	1	1	1			
		12	17554-MB0-000	クリツフ, フォリサーチューブ	125	1	1	1	1			
		13	17724-102-700	クリツフ, サフタンクホース	100	1	1	1	1			
		14	90106-MM9-000	ホルト, フロントファンターセツティング	110	1	1	1	1			
		15	93891-05018-07	スクリーン, ツツキ 5X18	30	13	13	-	-			
			93891-05016-07	スクリーン, ツツキ 5X16	30	-	-	13	13			
		16	93903-24480	スクリーン, タツヒコク 4X16	25	2	-	-	-			
			93903-24420	スクリーン, タツヒコク 4X16	25	-	2	2	2			

H 14

ブロックNO.

F-18

エキゾーストマフラー



KAZ1-F1800A

KAZIF1800A

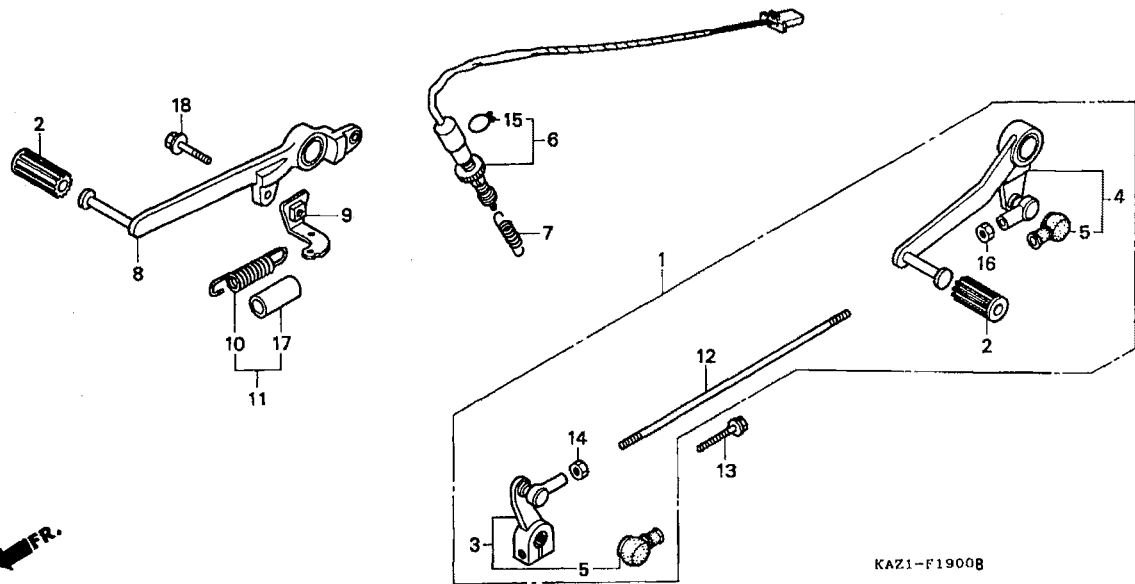
整備項目	標準時間	見出番号	部品番号	部品名	希望小売価格	使用個数				適用号機 初号機	機 終号機	タイプ
						RRR	RRN	RRR	RRR-2			
ハ°イフ°COMP.,エキゾースト.....	0.6	1	18150-KAZ-003	ハ°イフ°COMP.,エキゾースト.....	29,700	1	1	-	-			
マフラーCOMP.....	0.1		18150-KAZ-781	ハ°イフ°COMP.,エキゾースト.....	31,200	-	-	1	1			
ステー,マフラー.....	0.2	2	18291-KAZ-000	カ°スケット,マフラー.....	190	1	1	1	1			
		3	18291-MN5-650	カ°スケット,エキゾーストハ°イフ°.....	210	4	4	4	4			
		4	18310-KAZ-003	マフラーCOMP.....	30,000	1	1	1	1			
		5	18350-KAZ-000	ステー,マフラー.....	2,400	1	1	1	1			
		6	18421-MA6-000	ラハ°,マフラーマウンティング.....	215	1	1	1	1			
		7	18422-MA6-000	カラー,マフラーマウンティング.....	200	1	1	1	1			
		8	77216-KG1-920	カラー,シートマウンティング.....	140	1	1	1	1			
		9	80103-MG2-000	クツシヨク,リヤ°フエンタ°.....	120	1	1	1	1			
		10	90101-GHB-611	ホルト,トルクス 6X21.....	110	2	2	2	2			
		11	90107-MR7-000	ホルト,フランシ° 8X32.....	120	1	1	1	1			
		12	90118-KAZ-000	ホルト,フランシ° 6X20.....	100	1	1	1	1			
		13	90304-HB3-771	ナツト,ス°シヤル 6MM.....	185	8	8	8	8			
		14	94050-08000	ナツト,フランシ° 8MM.....	35	2	2	2	2			
		15	94103-08000	ワツシヤ°,フレイン 8MM.....	30	2	2	2	2			
		16	94103-08700	ワツシヤ°,フレイン 8MM.....	25	1	1	1	1			
		17	96300-06014-00	ホルト,フランシ° 6X14.....	40	2	2	2	2			
		18	96300-08045-07	ホルト,フランシ° 8X45.....	60	1	1	1	1			

H 15

ブロックNO.

F-19

ペダル



KAZ1F1900B

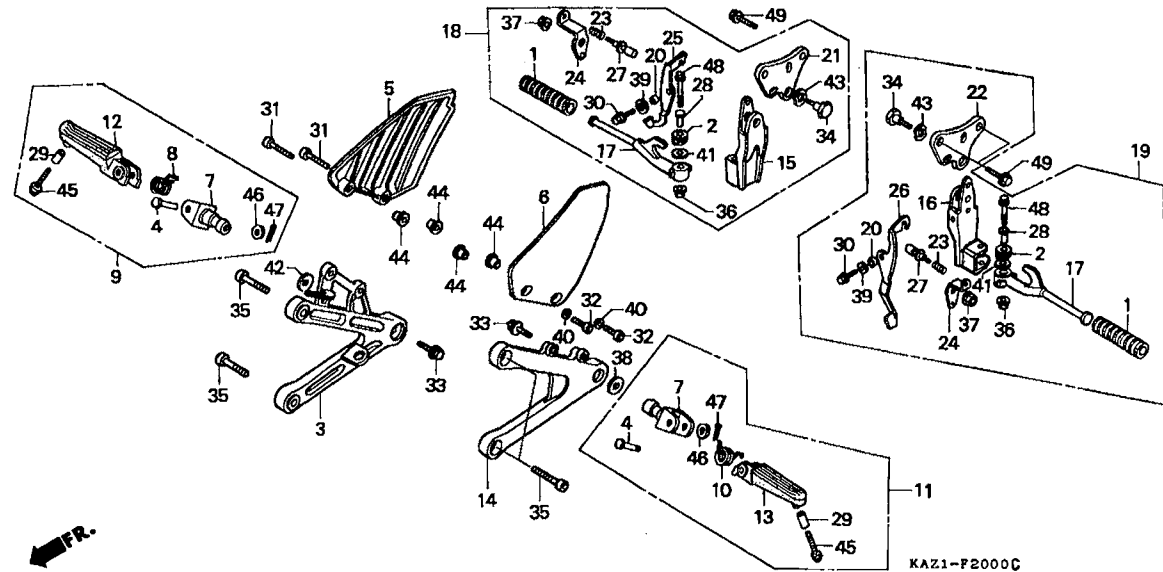
整備項目	標準時間	見出番号	部品番号	部品名	希望	使用個数				適用号機		タイプ
					小売価格	RRL	RRN	RRR	RRR-2	初号機	終号機	
ヘッドASSY.、キヤッチエンジン	0.2	1	24700-KAZ-000	ヘッドASSY.、キヤッチエンジン	5,500	1	1	-	-			
ヘッドASSY. COMP.、キヤッチエンジン		2	24705-MR7-000	ヘッドASSY. COMP.、キヤッチエンジン	175	2	2	2	2			
アームCOMP.、キヤッチエンジン	0.1	3	24710-KAZ-000	アームCOMP.、キヤッチエンジン	1,900	1	1	1	1			
スイッチASSY.、リヤーストツフ	0.3	4	24720-KY2-701	ヘッドASSY. COMP.、キヤッチエンジン	3,800	1	1	1	1			
ヘッドASSY.、リヤーストツフ		5	24724-422-000	ヘッドASSY. COMP.、キヤッチエンジン	280	2	2	2	2			
		6	35350-KAZ-000	スイッチASSY.、リヤーストツフ	580	1	1	1	1			
		7	35357-KY1-000	スプリング、ストツフスイッチ	135	1	1	1	1			
		8	46500-MR8-000	ヘッドASSY.、リヤーストツフ	4,200	1	1	1	1			
		9	46502-KAZ-000	フック、リターンスプリング	330	1	1	1	1			
		10	46514-KY2-700	スプリング、フックヘッドASSY.、リヤーストツフ	185	1	1	-	-			
		11	46515-KY2-700	スプリングASSY.、フックヘッドASSY.、リヤーストツフ	200	-	-	1	1			
		12	90065-KAZ-000	ホルト、タイロツト	195	1	1	1	1			
		13	90118-KY1-000	ホルト、フランシ 6X20	100	1	1	1	1			
		14	90201-700-000	ナツト、カハナアームファイキョク	40	1	1	1	1			
		15	90601-KAF-003	クリツフ、スイッチカハナ	80	1	1	1	1			
		16	94002-06020-0S	ナツト、6カク 6MM	35	1	1	1	1			
		17	95003-43004-20	チユフ、ヒョニル 13X15X40 (95003-43001-10M)	30	1	1	1	1			
		18	96300-08018-00	ホルト、フランシ 8X18	50	1	1	1	1			

H 16

ブロックNO.

F-20

ステップ



KAZ1-F2000C

KAZ1F2000C

整備項目	標準時間	見出番号	部品番号	部品名	希望小売価格	使用個数				適用号機		タイプ
						RRR	RRR	RRR	RRR-2	初号機	終号機	
ホルター、R.ステップ°	0.3	1	28311-GN2-930	ホルター、キックスター°	120	2	2	2	2			
.アーム、ピリオンステップ (イツコマシ 0.2 カサ)		2	28322-197-000	スワリンク、キックスター°	105	2	2	2	2			
.ブラケット、ステップ (イツコマシ 0.2 カサ)		3	50600-KAZ-000	ホルター、R.ステップ°	3,800	1	1	1	1			
.フック、メインステップ°		4	50603-GS9-010	ピオン、メインステップ°	185	2	2	2	2			
.ホルター、L.ステップ°	0.2	5	50607-KAZ-000	ホルター、R.ステップ°	600	1	1	1	1			
.ステップ ASSY.、ピリオン (イツコマシ 0.1 カサ)		6	50608-KAZ-000	ホルター、L.ステップ°	600	1	1	1	1			
.ステップ ASSY.、R.メイン°	0.1	7	50612-KV3-700	フック、メインステップ°	1,050	2	2	2	2			
.ステップ ASSY.、L.メイン°		8	50617-445-840	スワリンク、R.ステップ°	145	1	1	1	1			
.アームCOMP.、R.ステップ° (カンレンフヒン フグム)		9	50635-KAZ-000	ステップ ASSY.、R.メイン°	3,900	1	1	-	-			
.アームCOMP.、L.ステップ° (カンレンフヒン フグム)		10	50644-445-840	スワリンク、L.ステップ°	155	1	1	1	1			
.ホルター、L.ステップ°		11	50645-KAZ-000	ステップ ASSY.、L.メイン°	3,900	1	1	-	-			
.ホルター、R.ステップ°		12	50660-KV3-700	アームCOMP.、R.ステップ°	2,800	1	1	1	1			
.ホルター、L.ステップ°		13	50670-KV3-700	アームCOMP.、L.ステップ°	2,800	1	1	1	1			
.ホルター、L.ステップ°		14	50700-KAZ-000	ホルター、L.ステップ°	3,800	1	1	1	1			
.ホルター、R.ステップ°		* 15	50711-KAZ-000	アーム、R.ステップ°	1,450	-	-	1	1			
.ホルター、L.ステップ°		* 16	50712-KAZ-000	アーム、L.ステップ°	1,450	-	-	1	1			
.ホルター、R.ステップ°		* 17	50713-KAZ-000	ホルター、R.ステップ°	1,350	-	-	2	2			
.ホルター、R.ステップ°		18	50715-KAZ-000	ステップ ASSY.、R.ステップ°	5,900	1	-	-	-	1017577	1017576	
.ホルター、R.ステップ°			50715-KAZ-010	ステップ ASSY.、R.ステップ°	5,600	1	-	-	-	1017577		
.ホルター、R.ステップ°						-	1	-	-			
.ホルター、L.ステップ°		19	50716-KAZ-000	ステップ ASSY.、L.ステップ°	5,900	1	-	-	-	1017577	1017576	
.ホルター、L.ステップ°			50716-KAZ-010	ステップ ASSY.、L.ステップ°	5,600	1	-	-	-	1017577		
.ホルター、L.ステップ°						-	1	-	-			
.ホルター、R.ステップ°		20	50718-KV3-770	ホルター、R.ステップ°	80	2	2	2	2			
.ホルター、L.ステップ°		21	50721-KV3-770	フック、メインステップ°	540	1	-	-	-	1017576		

1996.09.10

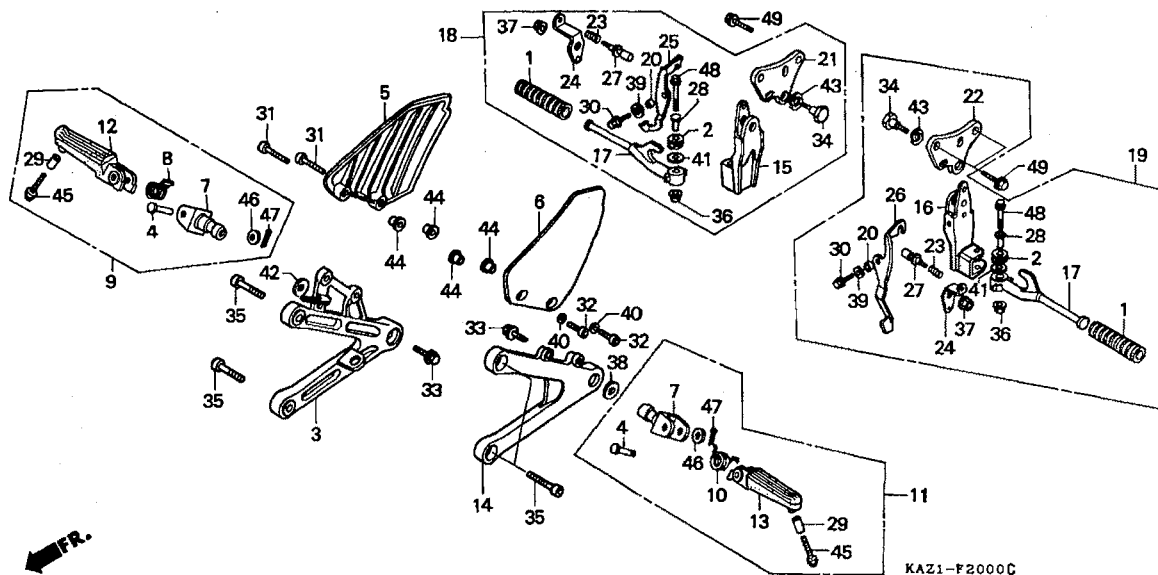
H16

1 1

ブロックNO.

F-20

ステップ



FR.

KAZ1-F2000C

KAZIF2000C

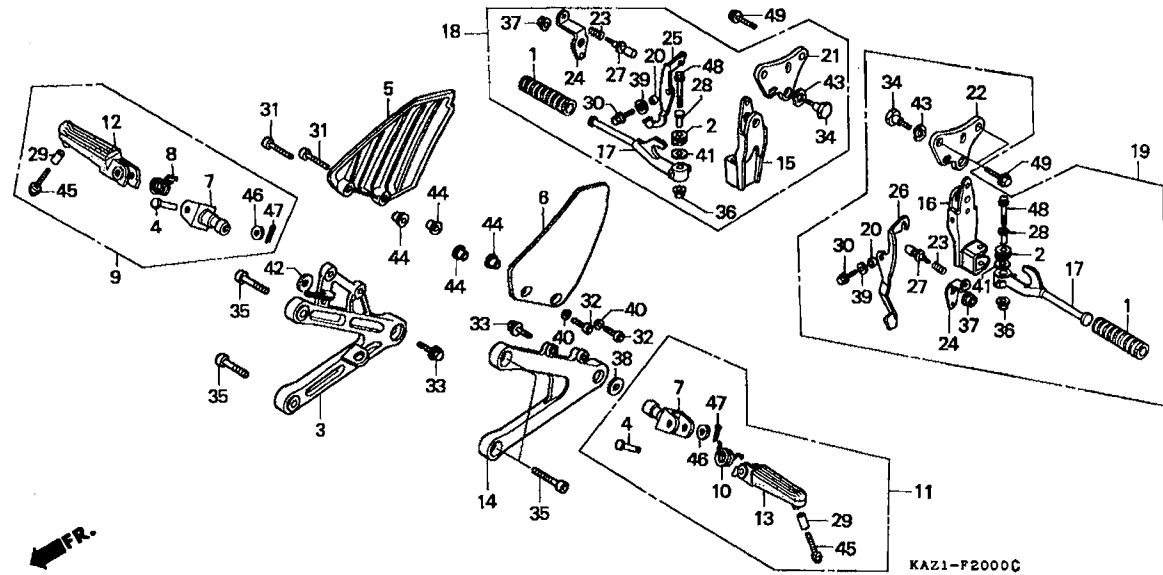
整備項目	標準時間	見出番号	部品番号	部品名	希望小売価格	使用個数				適用号機		タイプ
						RRR	RRN	RRR	RRR-2	初号機	終号機	
		21)	50721-KV3-771	フックセット,R.ステップ°	500	1	-	-	-	1017577		
		22	50722-KV3-770	フックセット,L.ステップ°	540	1	-	-	-	-----	1017576	
			50722-KV3-771	フックセット,L.ステップ°	500	1	-	-	-	1017577		
		23	50723-KV3-770	スプリング,ヒリオンステップ°ロツク	135	2	2	2	2			
		24	50724-KY2-700	プレート,ステップ°セット	135	2	2	2	2			
		25	50725-KV3-770	レバー,R.ヒリオンステップ°ロツク	370	1	1	1	1			
		26	50726-KV3-770	レバー,L.ヒリオンステップ°ロツク	370	1	1	1	1			
		27	50727-KY2-700	ヒン,ヒリオンステップ°ロツク	85	2	2	2	2			
		28	50731-KV3-770	カラー,ヒリオンステップ°セットインク	145	2	2	2	2			
		29	51486-KV3-000	カラー,ステップ°ロー	125	2	2	2	2			
		30	90002-GC3-000	ホルト,フランシ 5X10	105	2	2	2	2			
		31	90006-KN8-730	ホルト,ソケット 6X32	110	2	2	2	2			
		32	90091-MM5-640	ホルト,ソケット 6X22	105	2	2	-	-			
			90004-KN8-730	ホルト,ソケット 6X25	115	-	-	2	2			
		33	90105-KV3-700	ホルト,メインステップ°フック	135	2	2	2	2			
		34	90108-KY2-700	ホルト,ヒリオンステップ°ヒホルト	275	2	2	2	2			
		35	90157-MF5-000	ホルト,ソケット 8X20	185	4	4	4	4			
		36	90301-MG3-000	ナツト,U 6MM	190	2	2	2	2			
		37	90309-ML4-901	ナツト,フランシ 8MM	145	2	2	2	2			
		38	90403-KV3-830	ワツシャー,スラスト 17.2MM	100	1	1	1	1			
		39	90411-KV3-770	ワツシャー,クエーフ 8MM	90	2	2	2	2			
		40	90501-KAZ-780	スハ-サー,ステップ°ホルター	80	-	-	2	2			
		41	90502-MM8-610	ワツシャー,フレイン 10MM	105	-	-	2	2			

1 2

ブロックNO.

F-20

ステップ



KAZIF2000C

整備項目	標準時間	見出番号	部品番号	部品名	希望小売価格	使用個数				適用号機		タイプ
						RRR	RRN	RRR	RRR-2	初号機	終号機	
		42	90505-MR7-000	ワッシャー、ウエーブ 17.5MM.....	135	1	1	1	1			
		43	90507-KY2-700	ワッシャー、ウエーブ 13MM.....	85	2	2	2	2			
		44	90522-KF0-000	カラー、サイドカバーセツテインク.....	145	4	4	4	4			
		45	92501-08030-0A	ホルルト、キャツフ 8X30.....	100	2	2	2	2			
		46	94102-08000	ワッシャー、フレイン 8MM.....	25	2	2	2	2			
		47	94201-20150	ピンスフオリット 2.0X15.....	25	2	2	2	2			
		48	95801-06040-07	ホルルト、フランシ 6X40.....	40	2	2	2	2			
		49	96300-08020-00	ホルルト、フランシ 8X20.....	50	4	4	4	4			

1996.09.10

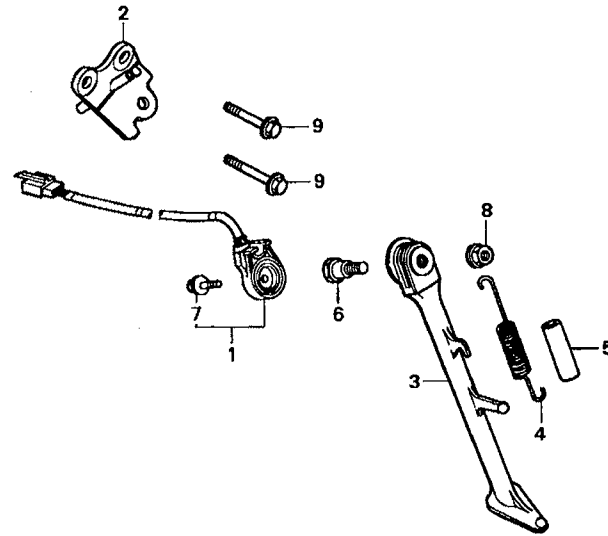
12

1 3

ブロックNO.

F-21

スタンド



KAZ1-F2100

KAZIF2100

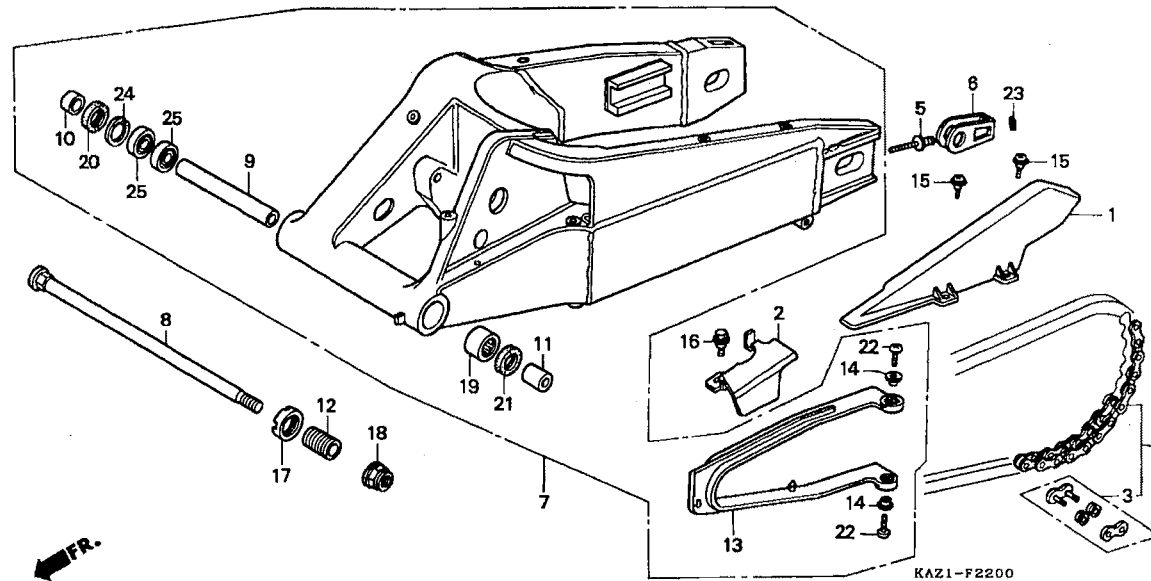
整備項目	標準時間	見出番号	部品番号	部品名	希望小売価格	使用個数				適用号機		タイプ
						RRR	RRN	RRR	RRR-2	初号機	終号機	
スイッチセット, サイト"スタンド"	0.4	1	357A0-KAZ-000	スイッチセット, サイト"スタンド"	2,500	1	1	1	1			
フックセット, サイト"スタンド"	0.3	2	50150-KAZ-000	フックセット, サイト"スタンド"	1,250	1	1	1	1			
ハーブ, サイト"スタンド"		3	50530-KAZ-000	ハーブ, サイト"スタンド"	3,400	1	1	1	1			
スプリング, サイト"スタンド"	0.1	4	50541-MM4-000	スプリング, サイト"スタンド"	230	1	1	1	1			
		5	50543-MM4-000	チューブ, サイト"スタンド"スプリング	110	1	1	1	1			
		6	90108-MK6-670	ボルト, サイト"スタンド"Eボット	250	1	1	1	1			
		7	90147-MK6-671	ボルト, スペシャル 6X16	130	1	1	1	1			
		8	90203-MF9-710	ナット, サイト"スタンド"	135	1	1	1	1			
		9	95801-10032-07	ボルト, フランジ 10X32	55	2	2	2	2			

1 4

ブロックNO.

F-22

スウィングアーム・チェンケース



KAZ1F2200

整備項目	標準時間	見出番号	部品番号	部品名	希望小売価格	使用個数				適用号機		タイプ
						RRL	RRN	RRR	RRR-2	初号機	終号機	
ケースA,トライフチェーン	0.1	1	40510-KAZ-000	ケースA,トライフチェーン	2,300	1	1	1	1			
チェーン,トライフ	0.5	2	40520-KAZ-000	ケースB,トライフチェーン	600	1	1	1	1			
スライタ,チェーン		3	40535-KAZ-305	シヨイントセツト,トライフチェーン								
スウィングアームASSY	1.5			(タイト)	300	1	1	1	1			
ハブリンク,ニートル	1.7		40535-KAZ-306	シヨイントセツト,トライフチェーン								
ハブリンク,ラシアルホー	1.6			(タカサコ)	300	1	1	1	1			
(ニコテモトウシカシ)												
		4	40540-KAZ-305	チェーン,トライフ (タイト)								
				(DID428VS1-134ZB)	9,800	1	1	1	1			
			40540-KAZ-306	チェーン,トライフ (タカサコ)								
				(RK428SH0Z1-134LJ-F4)	9,800	1	1	1	1			
		5	40542-KV3-000	ホット,チェーンアシヤステイング	235	2	2	2	2			
		6	40543-KV3-000	アシヤスター,チェーン	870	2	2	2	2			
		7	52100-KAZ-000	スウィングアームASSY	50,500	1	1	1	1			
		8	52101-KT7-000	ホット,スウィングアームホット	1,800	1	1	1	1			
		9	52102-KAZ-000	カラー,ホットテイスタンス	600	1	1	1	1			
		10	52105-MJ0-000	カラー,リヤフオーホット	190	1	1	1	1			
		11	52106-KT7-760	カラー,ホット	530	1	1	1	1			
		12	52109-KT7-010	ホット,ホットアシヤステイング	540	1	1	1	1			
		13	52170-KAZ-000	スライタ,チェーン	1,500	1	1	1	1			
		14	80114-KG7-000	カラー,リヤフエンター	135	2	2	2	2			
		15	90105-MB1-000	スクリーン,スハシヤル 5X12	120	2	2	2	2			
		16	90113-KY2-700	ホット,フランシ 6MM	115	1	1	1	1			
		17	90301-KT7-000	ナット,ロツク 26X1.5	330	1	1	1	1			
		18	90305-GE8-003	ナット,U 14MM	185	1	1	1	1			
		19	91063-KV3-831	ハブリンク,ニートル	750	1	1	1	1			
		20	91201-196-003	オイルシール 22X32X7	270	1	1	1	1			

1996.09.10

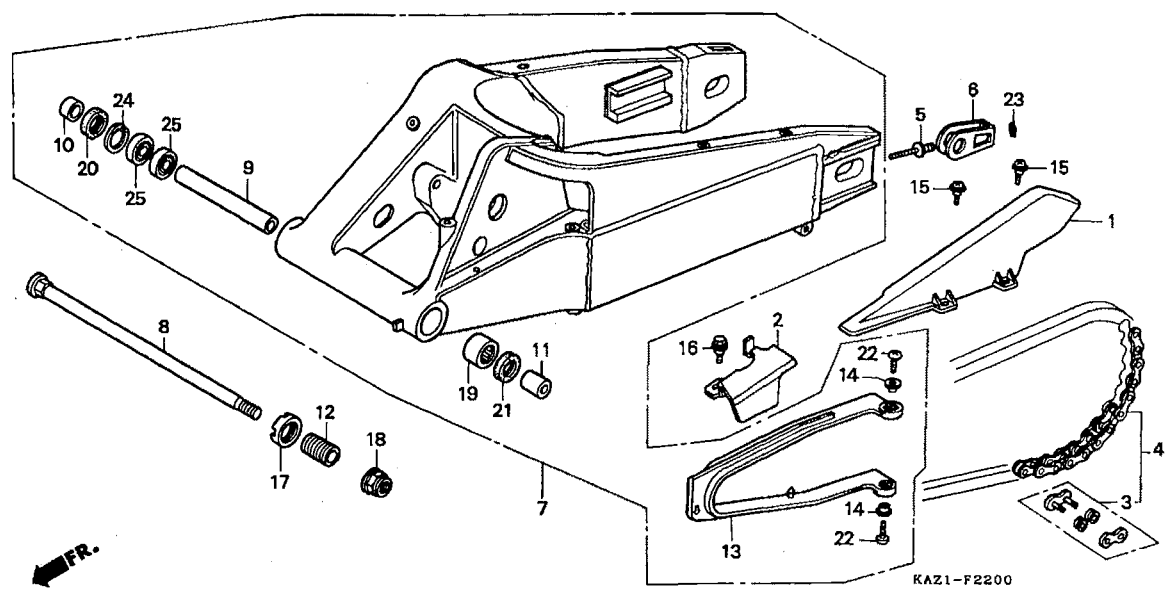
I4

I 5

ブロックNO.

F-22

スウィングアーム・チェーンケース



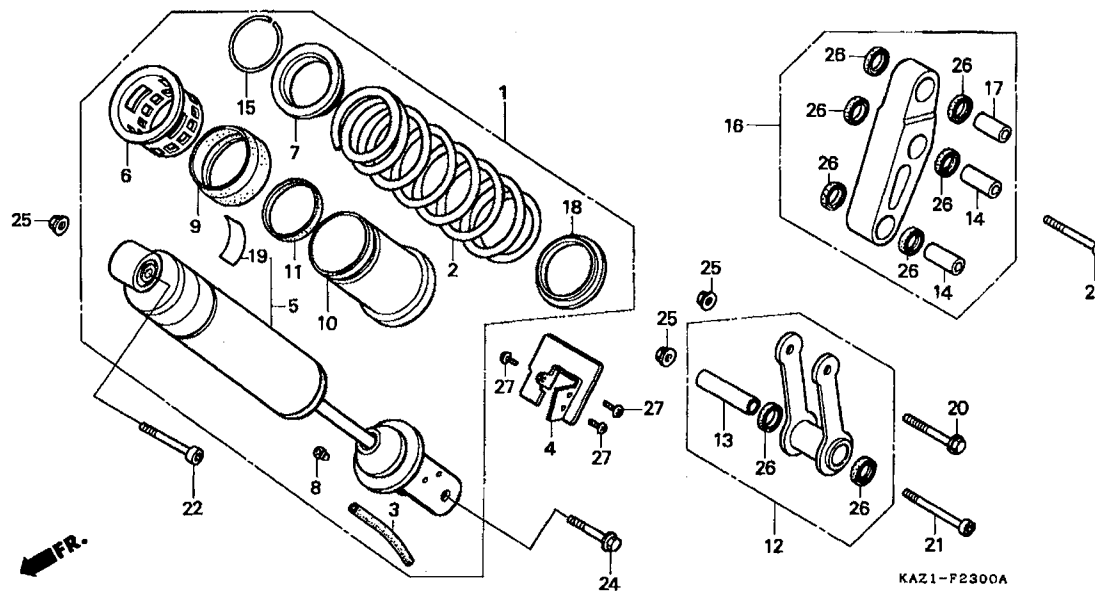
整備項目	標準時間	見出番号	部品番号	部品名	希望小売価格	使用個数				適用号機		タイプ
						RRR	RRN	RRR	RRR-2	初号機	終号機	
		21	91251-KV3-831	タフスチール 24X32X5.5.....	195	1	1	1	1			
		22	93500-05012-0G	スクリーン、パワ 5X12.....	25	2	2	2	2			
		23	94511-10000	サーキット、エキスタナル 10MM.....	30	2	2	2	2			
		24	94520-32000	サーキット、インターナル 32MM.....	55	1	1	1	1			
		25	96100-60020-10	ヘアリング、ラジアルホール 6002...	420	2	2	2	2			

1 6

ブロックNO.

F-23

リヤークッション



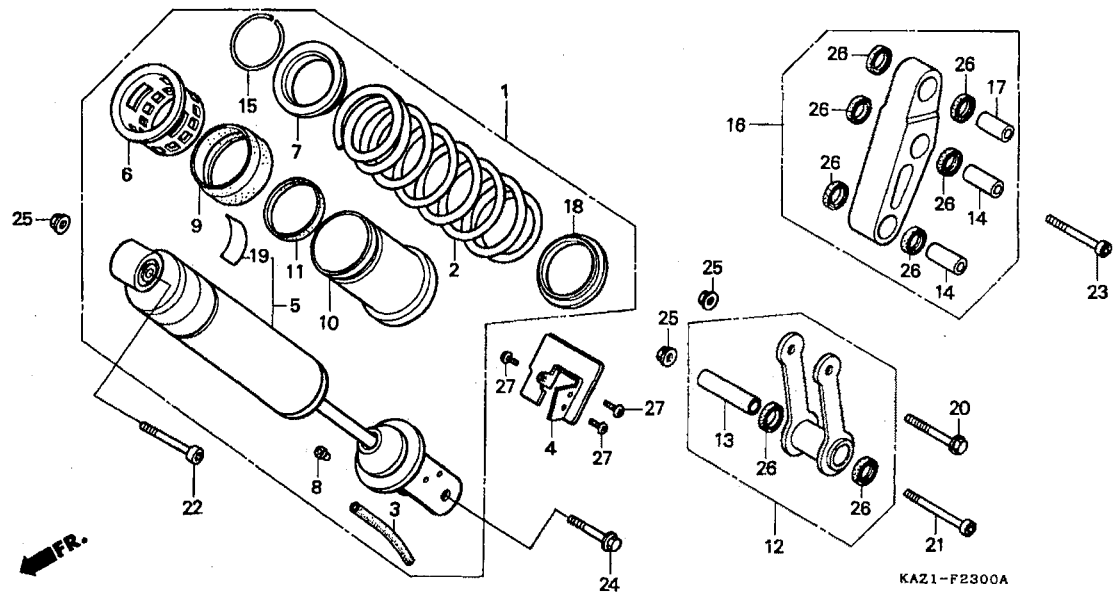
整備項目	標準時間	見出番号	部品番号	部品名	希望小売価格	使用個数				適用号機		タイプ
						RRL	RRR	RRR	RRR-2	初号機	終号機	
クツシヨASSY.、リヤー	0.6	1	52400-KAZ-003	クツシヨASSY.、リヤー (シヨウワ)	32,900	1	-	-	-			
ｽﾌﾟﾘﾝｸﾞ、リヤークツシヨ	0.9		52400-KAZ-761	クツシヨASSY.、リヤー (シヨウワ)	32,900	-	1	-	-			
ﾀﾞﾝﾊﾟｰCOMP.、リヤー (ｶﾝﾚﾝﾌﾞﾛｯｸ ﾌﾙﾑ)		*	52400-KAZ-781	クツシヨASSY.、リヤー	32,900	-	-	1	1	-----	1101761	
ﾛｯﾄﾞASSY.、ｸツシヨｺﾈｸﾃｲﾝｸﾞ	0.7		52400-KAZ-782	クツシヨASSY.、リヤー	32,900	-	-	1	1	1101762		
ｱｰﾑASSY.、ｸツシヨ			2	52401-KAZ-003	ｽﾌﾟﾘﾝｸﾞ、リヤークツシヨ	7,200	1	-	-			
ｶﾗｰ、ｸツシヨｱｰﾑ	0.5		3	52401-KAZ-761	ｽﾌﾟﾘﾝｸﾞ、リヤークツシヨ	7,200	-	1	-			
			4	52405-KY2-003	ﾊｲﾌﾟﾓｰﾄﾞ	200	1	1	-			
			5	52409-KAZ-000	ﾌﾛﾚｰﾄ、リヤークツシヨﾌﾟﾛﾃｸｼヨﾝ	300	1	1	1	1		
			6	52410-KAZ-003	ﾀﾞﾝﾊﾟｰCOMP.、リヤー (シヨウワ)	24,000	1	1	-	-		
			7	52422-KT8-013	ｱｼﾞｽﾀｰ、ｽﾌﾟﾘﾝｸﾞ (シヨウワ)	1,400	1	1	-	-		
			8	52450-KT8-003	ｼｰﾄB、ｽﾌﾟﾘﾝｸﾞ (シヨウワ)	390	1	1	-	-		
			9	52456-KB7-003	ｼﾞｮｲﾝﾄ、ﾊｲﾌﾟ	105	1	1	-	-		
			10	52457-ML7-003	ﾀﾞｽﾄｼｰﾙ	360	1	1	-	-		
			11	52458-KT8-013	ｶﾞｲﾄﾞ、ｽﾌﾟﾘﾝｸﾞ (シヨウワ)	480	1	1	-	-		
			12	52459-KT8-003	ｸﾛﾓﾒｯﾄ (シヨウワ)	530	1	1	-	-		
			13	52460-KAZ-000	ﾛｯﾄﾞASSY.、ｸツシヨｺﾈｸﾃｲﾝｸﾞ	4,700	1	1	1	1		
			14	52463-KM3-000	ｶﾗｰ、ｸツシヨｱｰﾑ	520	1	1	1	1		
			15	52463-KV3-000	ｶﾗｰ、ｸツシヨｱｰﾑ	350	2	2	2	2		
			16	52464-ML7-003	ﾘﾝｸﾞ、ｽﾄｯﾊﾟｰ	200	1	1	-	-		
			17	52470-KAZ-000	ｱｰﾑASSY.、ｸツシヨ	8,200	1	1	1	1		
			18	52477-KT7-000	ｶﾗｰ、ｸツシヨｱｰﾑ	340	1	1	1	1		
			19	52486-KT8-003	ｼｰﾄ、ｽﾌﾟﾘﾝｸﾞ (シヨウワ)	390	1	1	-	-		
			20	87516-KS7-701	ﾗｯﾊﾞﾙ、リヤｰﾀﾞﾝﾊﾟｰﾌﾞﾗｰﾝｼﾝｸﾞ	150	1	1	-	-		
		*	20	87516-KS7-702	ﾗｯﾊﾞﾙ、リヤｰﾀﾞﾝﾊﾟｰﾌﾞﾗｰﾝｼﾝｸﾞ	150	-	-	1	1	-----	1101761
			20	90109-KE8-003	ﾎﾙﾄﾞ、ﾌﾗﾝｼﾞ 10X62	290	1	1	1	1	1101762	
				1996.09.10								

1 7

ブロックNO.

F-23

リヤークッション



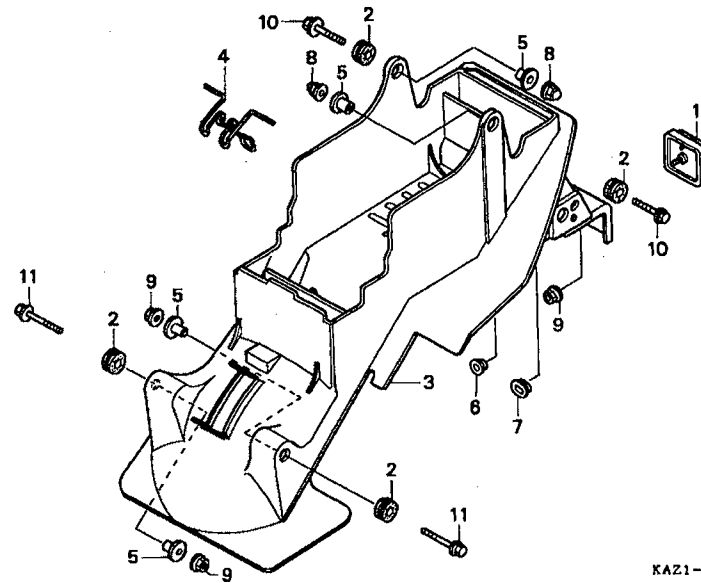
整備項目	標準時間	見出番号	部品番号	部品名	希望小売価格	使用個数				適用号機		タイプ
						RRL	RRN	RRR	RRR-2	初号機	終号機	
		21	90110-KAZ-000	ホルト、ソケット 10X95.....	390	1	1	1	1			
		22	90110-ML7-000	ホルト、ソケット 10X55.....	150	1	1	1	1			
		23	90112-KAZ-000	ホルト、ソケット 10X66.....	310	1	1	1	1			
		24	90153-KV0-000	ホルト、フランジ 10X47.....	310	1	1	1	1			
		25	90304-GE8-003	ナット、フランジ 10MM.....	135	3	3	3	3			
		26	91262-KV3-831	タフスチール 17X24X5(アライ).....	195	8	8	8	8			
		27	93500-05008-0G	スクリーン、ハン 5X8.....	25	3	3	3	3			

1 8

ブロックNO.

F-24

リヤフェンダー



KAZ1-P2400B

KAZIF2400B

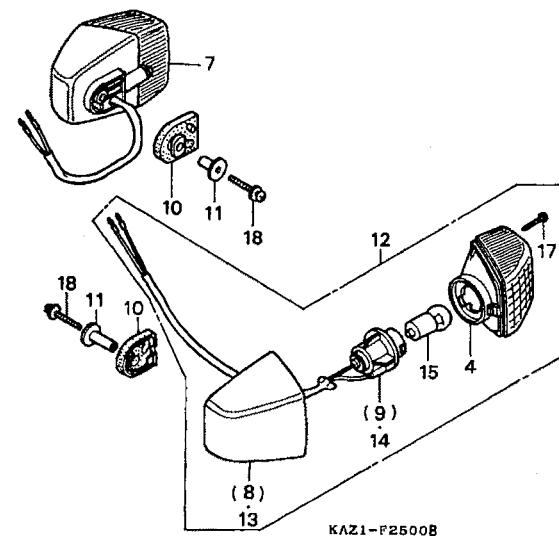
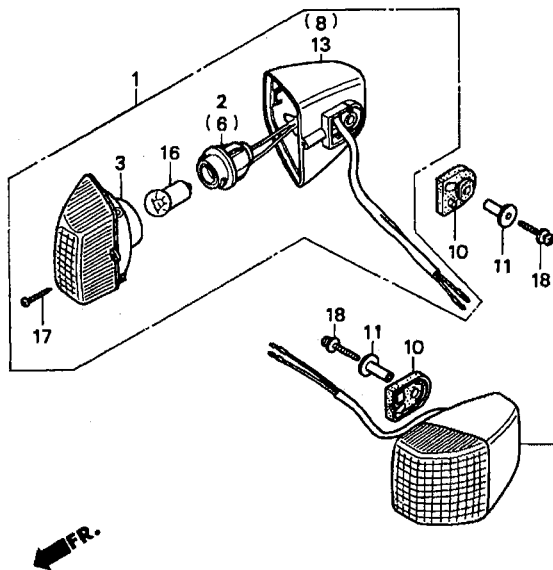
整備項目	標準時間	見出番号	部品番号	部品名	希望小売価格	使用個数				適用号機		タイプ
						RRL	RRN	RRR	RRR-2	初号機	終号機	
フェンダー,リヤ.....	0.8	1	33741-KE8-003	リフレクター,リヤ-リフレックス.....	800	1	1	1	1			
		2	64122-KV0-000	ラバー,サイドシールド (B).....	110	4	4	4	4			
		3	80100-KAZ-000	フェンダー,リヤ.....	3,950	1	1	1	1			
		4	89011-KAZ-000	スプリング,ツールセッティング.....	145	1	1	1	1			
		5	90501-425-000	カラー 6.2X12.....	160	4	4	4	4			
		6	90512-422-000	ワッシャー,チエーカーセッティング.....	140	1	1	1	1			
		7	90513-405-000	ワッシャー 6X9.....	105	1	1	1	1			
		8	94021-06000-0S	ナット,キャツφ 6MM.....	40	2	2	2	2			
		9	94050-06000	ナット,フランジφ 6MM.....	35	3	3	3	3			
		10	96001-06020-00	ホルト,フランジφ 6X20.....	40	2	2	2	2			
		11	96001-06028-00	ホルト,フランジφ 6X28.....	50	2	2	2	2			

1 9

ブロックNO.

F-25

ウインカー



KAZ1-F2500B

KAZ1F2300B

整備項目	標準時間	見出番号	部品番号	部品名	希望使用個数				適用号機		タイプ
					小売価格	RRL	RRN	RRR	RRR-2	初号機	
ウインカーASSY., R. フロント (イツコマシ 0.1 カサン) (カンレツフビシ フグム)	0.2	1	33400-KAZ-003	ウインカーASSY., R. フロント (12V 15W)	1,650	1	1	-	-		
ウインカーASSY., R. リヤ (カンレツフビシ フグム)			33400-KAZ-780	ウインカーASSY., R. フロント (12V 15W)	1,750	-	-	1	1		
ウインカーASSY., L. リヤ (カンレツフビシ フグム)	0.3	2	33405-KAZ-003	ソケットCOMP., R.	550	1	1	-	-		
ウインカーASSY., L. フロント (カンレツフビシ フグム)		3	33406-MR8-781	レンズCOMP., ウインカー	490	2	2	-	-		
ハルブフ, ウインカー (イチタツイセ化ハアパイワ 0.2 トスル)	0.1	3	33406-KAZ-780	レンズCOMP., ウインカー	550	-	-	2	2		
		4	33406-MR8-781	レンズCOMP., ウインカー	490	2	2	2	2		
		5	33450-KAZ-003	ウインカーASSY., L. フロント (12V 15W)	1,650	1	1	-	-		
			33450-KAZ-780	ウインカーASSY., L. フロント (12V 15W)	1,750	-	-	1	1		
		6	33455-KAZ-003	ソケットCOMP., L.	550	1	1	-	-		
		7	33600-KAZ-003	ウインカーASSY., R. リヤ (12V 15W)	1,650	1	1	1	1		
		8	33604-MR8-781	ハースCOMP., R. リヤウインカー	570	2	2	-	-		
		9	33605-KAZ-003	ソケットCOMP., R.	550	1	1	-	-		
		10	33611-KV3-700	ラハマー, ウインカー	215	4	4	4	4		
		11	33611-MR7-000	カラー, ウインカー	215	4	4	4	4		
		12	33650-KAZ-003	ウインカーASSY., L. リヤ	1,650	1	1	1	1		
		13	33654-MR8-781	ハースCOMP., L. リヤウインカー	570	2	2	-	-		
		14	33655-KAZ-003	ソケットCOMP., L.	550	1	1	-	-		
		15	34905-MR7-003	ハルブフ, ウインカー (12V 15W)	200	2	2	2	2		
		16	34905-MR7-003	ハルブフ, ウインカー (12V 15W)	200	2	2	-	-		
			34906-MN8-911	ハルブフ, テールライト (12V 23/8W)	220	-	-	2	2		
		17	90104-GT4-000	スクリーン, タツビシ 3X14	90	4	4	4	4		

1996.09.10

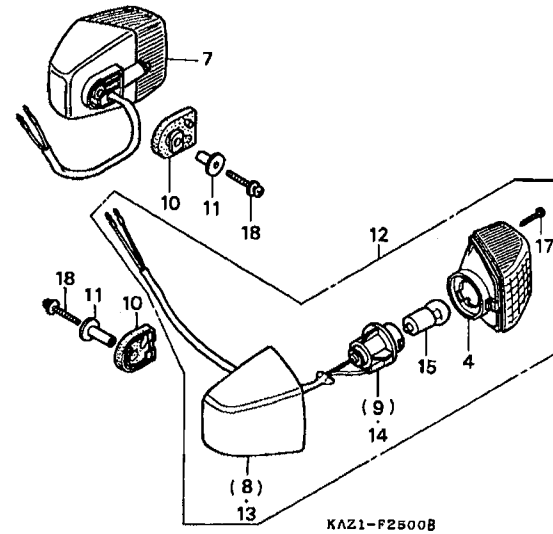
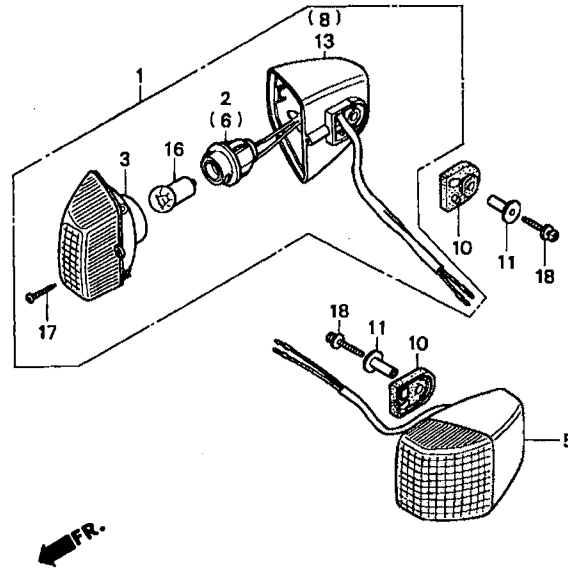
19

I 10

ブロックNO.

F-25

ウインカー



KAZ1F2500B

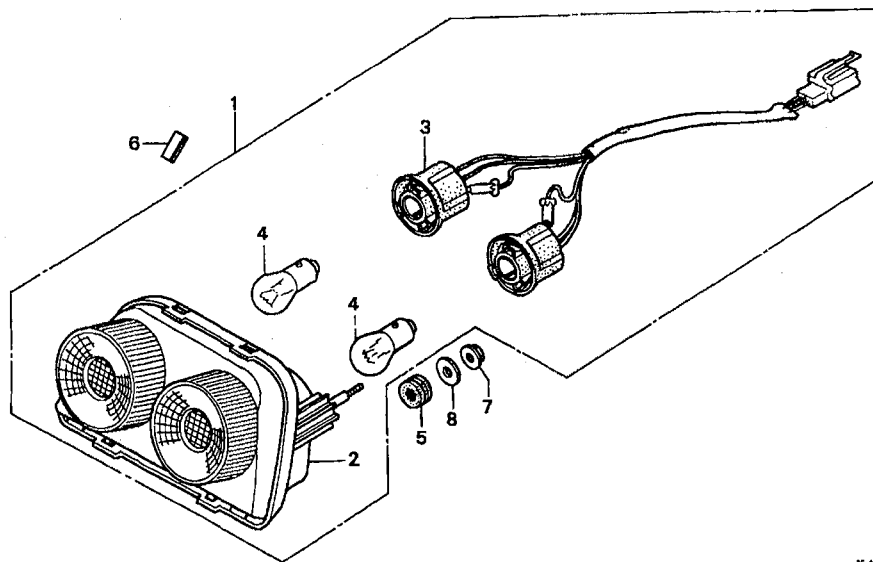
整備項目	標準時間	見出番号	部品番号	部品名	希望小価格	使用個数				適用号機		タイプ
						RRL	RRN	RRR	RRR-2	初号機	終号機	
		18	93891-05028-08	スクリューワッシャー 5X28.....	35	4	4	4	4			

I 11

ブロックNO.

F-26

テールライト



KAZ1-F2600A

KAZIF2600A

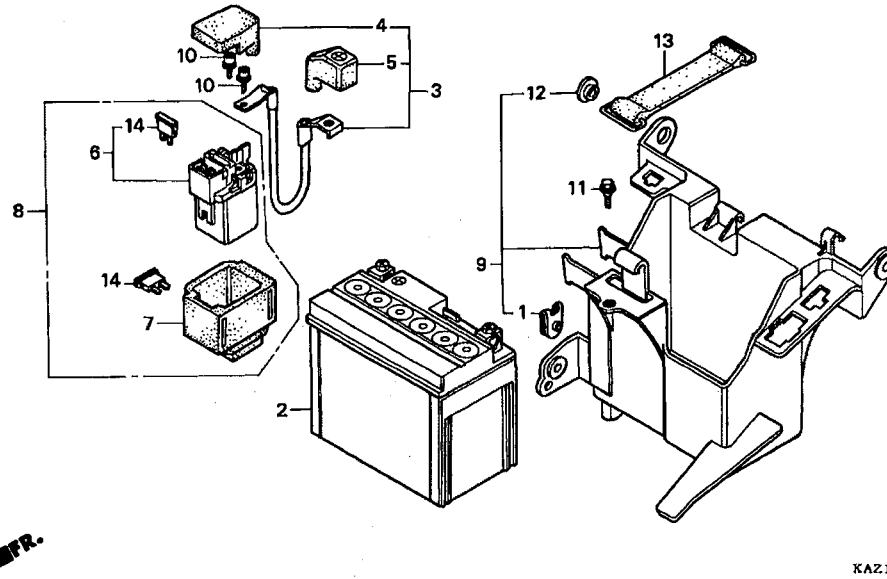
整備項目	標準時間	見出番号	部品番号	部品名	希望小売価格	使用個数				適用号機		タイプ
						RRL	RRN	RRR	RRR-2	初号機	終号機	
テールライトユニット	0.3	1	33701-KAZ-003	テールライトユニット (12V 18/5W)	5,200	1	1	-	-			
テールライトソケットASSY.		2	33705-KV3-831	テールライトソケットASSY.	3,850	1	1	1	1			
ソケットCOMP.		3	33710-KAZ-003	ソケットCOMP.	1,100	1	1	1	1			
ハロゲンテールライト	0.1	4	34906-GB6-921	ハロゲンテールライト (12V 18/5W)	220	2	2	2	2			
(ニコテモトウシカカ)		5	61304-415-000	ラバーハットライトケースマウンティング	140	2	2	2	2			
		6	77212-KAZ-300	クッションテールライト (B)	50	1	1	1	1			
		7	94050-06000	ナットフランジ 6MM	35	2	2	2	2			
		8	94103-06000	ワッシャーフレイン 6MM	25	2	2	2	2			

I 12

ブロックNO.

F-27

バッテリー・バッテリーボックス



KAZ1-F2700A

KAZIF2700A

整備項目	標準時間	見出番号	部品番号	部品名	希望小売価格	使用個数				適用号機		タイプ
						RRL	RRN	RRR	RRR-2	初号機	終号機	
バッテリー	0.2	1	18354-KS6-000	ナット、フランシムスフリンク	125	1	1	1	1			
ケーブル、スターバッテリー		2	31500-KW3-037	バッテリー (YTX7L-BS) (2アサ)	シカ	1	1	-	-			
スイッチASSY、スターマクネチック	0.3		31500-KW3-047	バッテリー (YTX7L-BS) (2アサ)	シカ	-	-	1	1			
マクネチックセット、スター		3	32401-KAZ-000	ケーブル、スターバッテリー	740	1	1	1	1			
ホック入、バッテリー	0.4	4	32406-KAZ-000	カハ、スターマクネチックターミナル	260	1	1	1	1			
		5	32412-MV4-000	カハ、バッテリーターミナル	185	1	1	1	1			
		6	35850-MR5-007	スイッチASSY、スターマクネチック	3,650	1	1	1	1			
		7	35856-KAZ-003	ラハ、シヨック	300	1	1	1	1			
		8	35860-KAZ-000	マクネチックセット、スター	4,100	1	1	1	1			
		9	50325-KAZ-000	ホック入、バッテリー	1,750	1	1	1	1			
		10	90111-MR5-000	ホック入、セット 5X9	80	2	2	2	2			
		11	90111-187-000	ホック入、フランシム 6MM	175	1	1	1	1			
		12	90522-028-000	ワッシャー、チェンケーセツティング	90	2	2	2	2			
		13	95012-12001	ハコトB1、バッテリー	235	1	1	1	1			
		14	98200-33000	ヒューズ、プレート (30A)	50	2	2	2	2			

1996.09.10

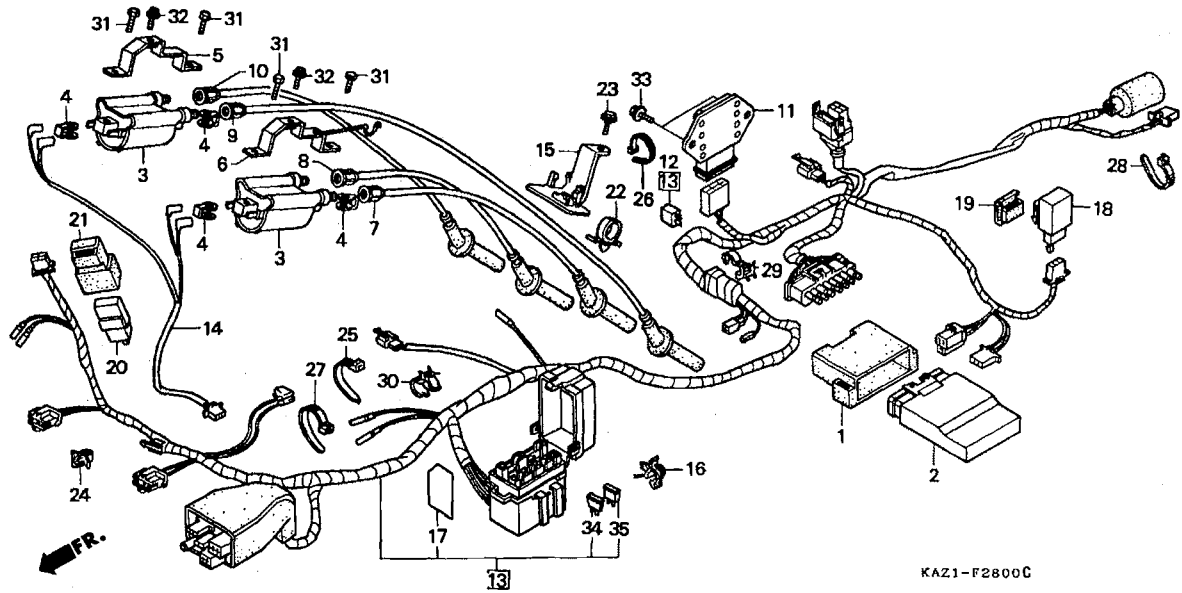
I12

1 13

ブロックNO.

F - 28

ワイヤーハーネス・
イグニッションコイル



KAZ1-F2800C

KAZIF2800C

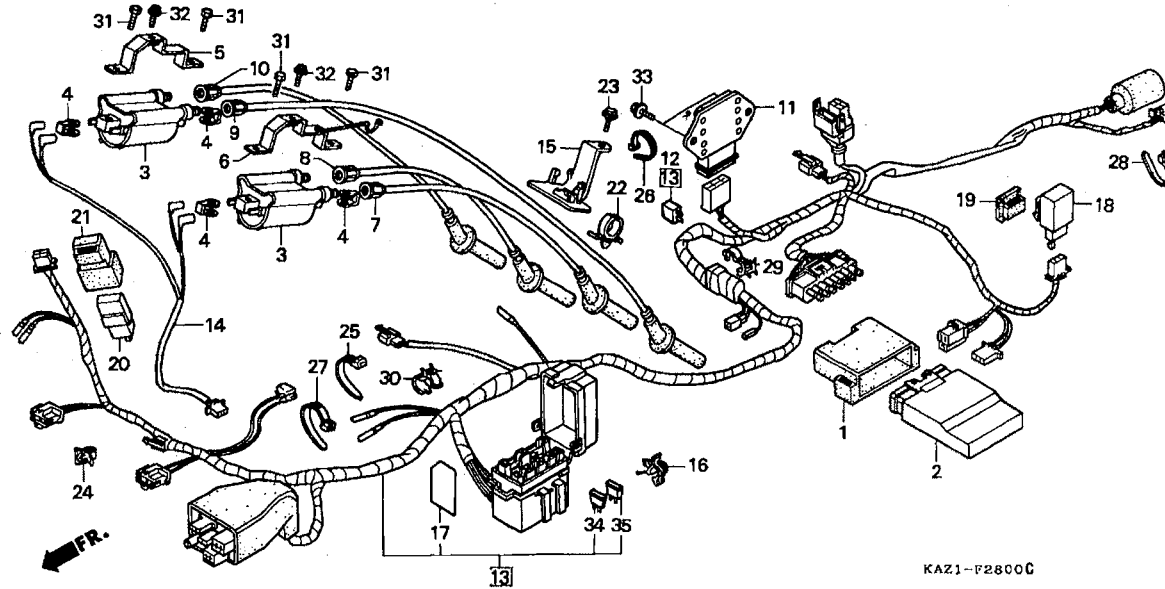
整備項目	標準時間	見出番号	部品番号	部品名	希望	使用個数				適用号機	タイプ
					小売価格	RRL	RRN	RRR	RRR-2		
ユニットCOMP. スパーク.....	0.5	1	30405-MT6-000	クッションスパークユニット.....	580	1	1	1	1		
レクチファイアASSY. レキニエート		2	30410-KAZ-000	スパークユニット.....	24,900	1	1	-	-		
コイルCOMP. イグニッション.....	0.6	*	30410-KAZ-781	ユニットCOMP. スパーク.....	24,900	-	-	1	1		
(イツコマシ 0.3 カサシ)		3	30510-KT7-013	コイルCOMP. イグニッション.....	5,300	2	2	-	-		
レクチファイアCOMP. シリコン.....	0.4		30510-KT7-023	コイルCOMP. イグニッション.....	4,900	-	-	2	2		
ハーネスワイヤー.....	1.5	4	30520-ML7-000	スパークイグニッションコイル.....	135	4	4	4	4		
リレーCOMP. ウィンカー.....	0.2	5	30530-KAZ-000	ステータイグニッションコイル.....	480	1	1	1	1		
リレーCOMP. スターター.....	0.3										
		6	30531-KAZ-000	ステータイグニッションコイル.....	660	1	1	1	1		
		7	30751-KAZ-000	キャツプASSY. ハイテンション (1-2).....	1,550	1	-	-	-	1012987	1012986
			30751-KAZ-010	キャツプASSY. ハイテンション (1-2).....	1,550	1	-	-	-	1012987	
		8	30752-KAZ-000	キャツプASSY. ハイテンション (2-3).....	1,600	1	-	-	-	1012987	1012986
			30752-KAZ-010	キャツプASSY. ハイテンション (2-3).....	1,550	1	-	-	-	1012987	
		9	30753-KAZ-000	キャツプASSY. ハイテンション (3-1).....	1,700	1	-	-	-	1012987	1012986
			30753-KAZ-010	キャツプASSY. ハイテンション (3-1).....	1,700	1	-	-	-	1012987	
		10	30754-KAZ-000	キャツプASSY. ハイテンション (4-4).....	1,550	1	-	-	-	1012987	1012986
			30754-KAZ-010	キャツプASSY. ハイテンション (4-4).....	1,550	1	-	-	-	1012987	
						-	1	1	1		
		11	31600-MV4-000	レクチファイアASSY. レキニエート.....	9,500	1	1	1	1		
		12	31700-196-000	レクチファイアCOMP. シリコン.....	1,000	1	1	1	1		
		13	32100-KAZ-000	ハーネスワイヤー.....	13,900	1	1	-	-		
			32100-KAZ-780	ハーネスワイヤー.....	13,900	-	-	1	1		
		14	32104-KAZ-000	サブコネクタイグニッション.....	600	1	1	1	1		
		15	32111-KAZ-000	ホルターカプラー.....	410	1	1	1	1		

I 14

ブロックNO.

F-28

ワイヤーハーネス・
イグニッションコイル



KAZ1-F2800C

KAZIF200C

整備項目	標準時間	見出番号	部品番号	部品名	希望小売価格	使用個数				適用号機		タイプ
						RRR	RRR	RRR	RRR-2	初号機	終号機	
		16	32171-GJ1-003	クリツフ、ワイヤーハーネス.....	105	1	1	1	1			
		17	38215-MV4-300	ラハル、ヒューズ.....	150	1	1	1	1			
		18	38301-MR7-004	リレーCOMP.、ウインカー.....	1,950	1	1	-	-			
			38301-KK9-952	リレーCOMP.、ウインカー (ミツハ).....	1,950	-	-	1	1			
		19	38306-ME9-772	サス、イグニッション、ウインカーリレー.....	340	1	1	1	1			
		20	38501-GN2-014	リレーCOMP.、スターター (ミツハ).....	1,500	1	1	1	1			
		21	38506-GC7-611	サス、イグニッション、スターターリレー (ミツハ).....	195	1	1	1	1			
		22	53747-SA5-003	クリツフ、パワーステアリングホース.....	170	1	1	1	1			
		23	90111-187-000	ホルト、フランシ 6MM.....	175	1	1	1	1			
		24	90601-KAZ-000	クリツフ、ケーブル.....	80	1	1	1	1			
		25	90650-KV6-003	ハント、ワイヤー.....	120	-	-	1	1			
		26	90650-MA6-720	ハント、ワイヤーハーネス.....	135	-	1	-	-			
			90652-MA6-910	ハント、ワイヤーハーネス.....	180	1	-	1	1			
		27	90690-GHB-601	クリツフ、ハーネスハント (15).....	85	1	1	1	1			
		28	90690-GHB-611	クリツフ、ハーネスハント 25MM.....	85	1	1	1	1			
		29	90690-GHB-661	クリツフ、ケーブル 20MM.....	85	1	1	1	1			
		30	90690-GHB-681	クリツフ、ケーブル 30MM.....	85	1	1	1	1			
		31	92101-06020-4J	ホルト、6カク 6X20.....	60	4	4	4	4			
		32	95701-06012-00	ホルト、フランシ 6X12.....	35	2	2	2	2			
		33	95701-06016-00	ホルト、フランシ 6X16.....	35	2	2	-	-			
		34	98200-31000	ヒューズ、プレート (10A).....	35	4	4	4	4			
		35	98200-31500	ヒューズ、プレート (15A).....	35	2	2	2	2			

1996.09.10

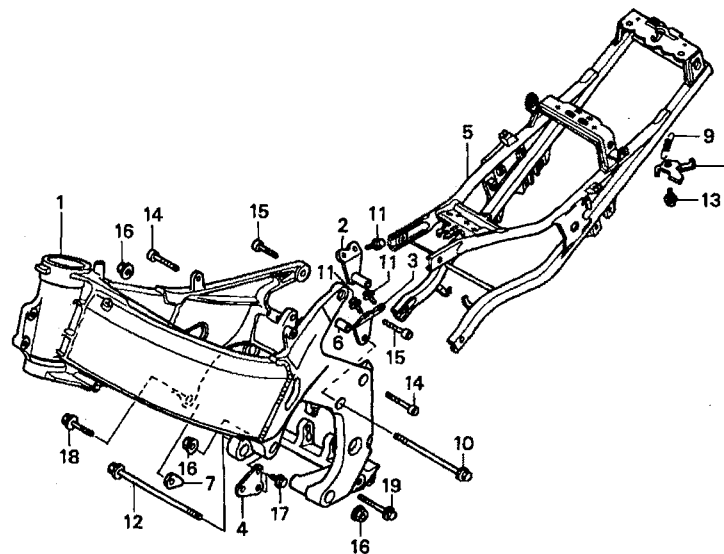
I14

I 15

ブロックNO.

F-29

フレームボディ



KAZ1-F2900A

KAZIF2900A

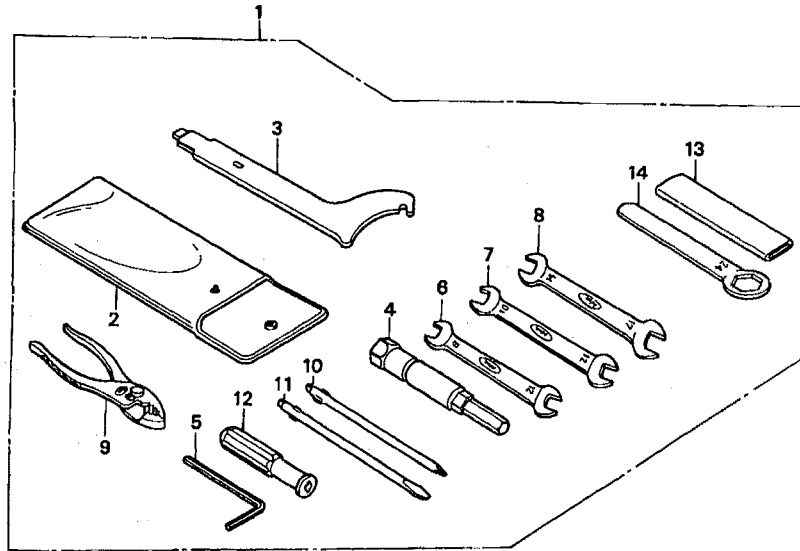
整備項目	標準時間	見出番号	部品番号	部品名	希望小売価格	使用個数				適用号機		タイプ
						RRL	RRN	RRR	RRR-2	初号機	終号機	
ホッテイCOMP. フレーム	*8.2	1	50100-KAZ-000	ホッテイCOMP. フレーム	112,100	1	1	-	-			
レーベルCOMP. シート	0.9		50100-KAZ-780	ホッテイCOMP. フレーム	112,100	-	-	1	1			
		2	50121-KAZ-000	フレート, R. エンジンハンカ	600	1	1	1	1			
		3	50122-KAZ-000	フレート, L. エンジンハンカ	350	1	1	1	1			
		4	50123-KAZ-000	フレート, ロア-エンジンハンカ	300	1	1	1	1			
		5	50200-KAZ-000	レーベルCOMP. シート	35,300	1	1	1	1			
		6	50221-KV0-000	カラー-C, エンジンサイト	460	1	1	1	1			
		7	50357-KT8-000	カラー, フロントエンジンハンカ-アツハ	155	1	1	1	1			
		8	77232-KAZ-000	フレート, シートロツク	250	1	1	1	1			
		9	77234-GN2-000	スフオリツク, シートロツク	125	1	1	1	1			
		10	90016-HA0-000	ホルト, フランシ 10X205	590	1	1	1	1			
		11	90031-PC6-000	ホルト, フランシ 8X22	140	4	4	4	4			
		12	90101-KAZ-000	ホルト, フランシ 10X227	470	1	1	1	1			
		13	90105-GB6-920	ホルト, スイツケース	130	1	1	1	1			
		14	90152-KY2-700	ホルト, ソケット 10X34	135	2	2	2	2			
		15	90152-KY6-000	ホルト, ソケット 10X24	195	2	2	2	2			
		16	94050-10000	ナツト, フランシ 10MM	50	3	3	3	3			
		17	95701-10025-00	ホルト, フランシ 10X25	55	2	2	2	2			
		18	95801-10035-00	ホルト, フランシ 10X35	55	1	1	1	1			
		19	95801-10050-00	ホルト, フランシ 10X50	60	1	1	1	1			

I 16

ブロックNO.

F-30

ツール



KAZ1-F3000

KAZIF3000

整備項目	標準時間	見出番号	部品番号	部品名	希望小価格	使用個数				適用号機		タイプ
						RRR	RRN	RRR	RRR-2	初号機	終号機	
		1	89010-KAZ-000	ツールセット.....	3,050	1	1	1	1			
		2	89101-MC7-000	ハツクツツール.....	290	1	1	1	1			
		3	89202-KY1-700	スハナ、ヒンジ.....	530	1	1	1	1			
		4	89216-KT7-000	レンチ、ホツクス (P16).....	550	1	1	1	1			
		5	89221-429-000	レンチ、6カク 5MM.....	275	1	1	1	1			
		6	99001-08120	スハナ 8X12.....	210	1	1	1	1			
		7	99001-10120	スハナ 10X12.....	240	1	1	1	1			
		8	99001-14170	スハナ 14X17.....	310	1	1	1	1			
		9	99002-13500	プライヤ- 135.....	440	1	1	1	1			
		10	99003-10000	ドライハ-1, フラスクリュー (NO.2).....	95	1	1	1	1			
		11	99003-30000	ドライハ-3, マイナスクリュー (NO.2).....	95	1	1	1	1			
		12	99003-50000	クワツツ、スクリ-トドライハ-.....	115	1	1	1	1			
		13	99006-12000	ハントル、アイレンチ 120MM.....	290	1	1	1	1			
		14	99006-24000	レンチ、アイ 24MM.....	360	1	1	1	1			

1996.09.10

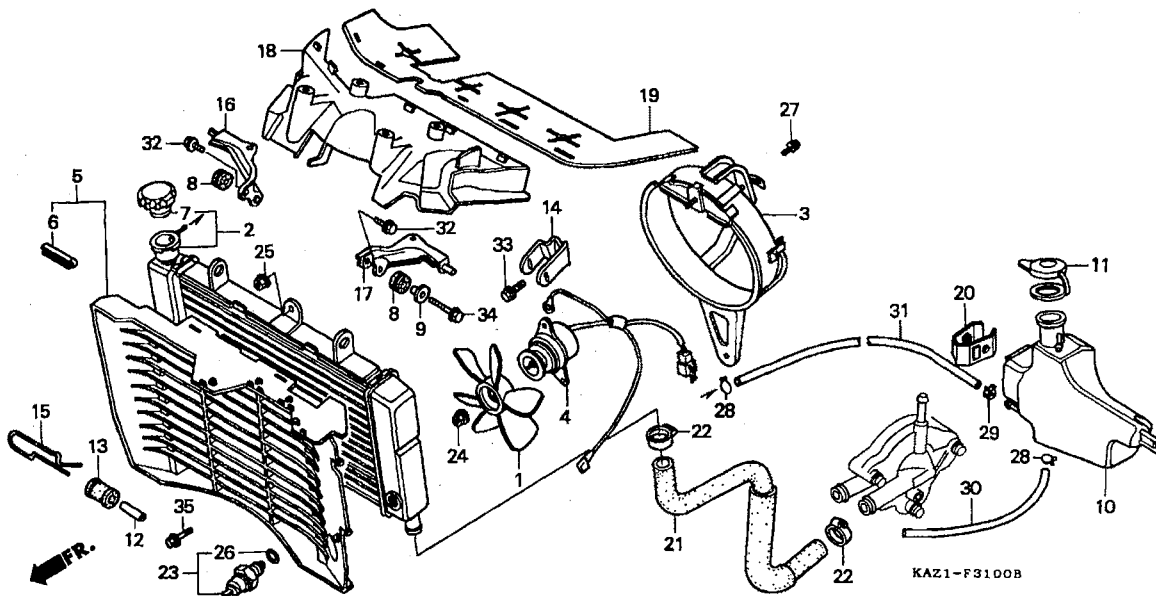
I16

J 1

ブロックNO.

F-31

ラジエター



KAZ1F3100B

整備項目	標準時間	見出番号	部品番号	部品名	希望小売価格	使用個数				適用号機		タイプ
						RRR	RRN	RRR	RRR-2	初号機	終号機	
ファンCOMP.、クーリング	0.6	1	19009-KT7-000	ファンCOMP.、クーリング	2,050	1	1	1	1			
シユラウトCOMP. タンク、ラジエターリサーフ		2	19010-KAZ-003	ラジエターCOMP.	29,900	1	1	-	-			
ホースA、ラジエター サーモスイッチASSY.		3	19010-KAZ-781	ラジエターCOMP.	29,400	-	-	1	1			
ラジエターCOMP.	0.9	3	19015-KAZ-003	シユラウトCOMP.	2,800	1	1	-	-			
モーター、クーリングファン	0.7	4	19015-KAZ-781	シユラウトCOMP.	2,800	-	-	1	1			
クハリルCOMP.、ラジエター	0.3	4	19030-KAZ-000	モーター、クーリングファン	8,200	1	1	-	-			
		5	19030-KAZ-780	モーター、クーリングファン	8,200	-	-	1	1			
		5	19032-KAZ-000	クハリルCOMP.、ラジエター	1,950	1	1	-	-			
		6	19033-KAZ-000	モールドインク、ラジエタークハリル	95	1	1	-	-			
		7	19033-KAZ-780	モールドインク、ラジエタークハリル	140	-	-	1	1			
		7	19045-MLO-901	キャツフCOMP. (トウヨウ)	1,400	1	1	1	1			
		8	19051-KA3-830	ラハ、ラジエターマウンテイング	135	2	2	2	2			
		9	19052-MN8-000	カラー、ラジエターマウンテイング	135	1	1	1	1			
		10	19101-KAZ-000	タンク、ラジエターリサーフ	1,700	1	1	1	1			
		11	19104-MB0-700	キャツフ、リサーフタンク	360	1	1	1	1			
		12	19108-KT7-000	カラー、ラジエターセツテイング	110	1	1	1	1			
		13	19113-KT7-000	ラハ-B、ラジエターマウンテイング	190	1	1	1	1			
		14	19115-KY1-000	ステー、ラジエター	275	1	1	1	1			
		15	19116-KT7-000	ヒョン、ラジエターセツテイング	280	1	1	1	1			
		16	19121-KAZ-000	ステー、R、ラジエターアツハ	1,700	1	1	1	1			
		17	19122-KAZ-000	ステー、L、ラジエターアツハ	1,700	1	1	1	1			
		18	19125-KAZ-000	フレート、ヒートカート	1,450	1	1	1	1			
		19	19126-KAZ-000	ラハ、ヒートカート	1,550	1	1	1	1			
		20	19190-KAZ-000	スフリング、リサーフタンクセツテイング	410	1	1	1	1			
		21	19501-KAZ-000	ホースA、ラジエター	680	1	1	1	1			

1996.09.10

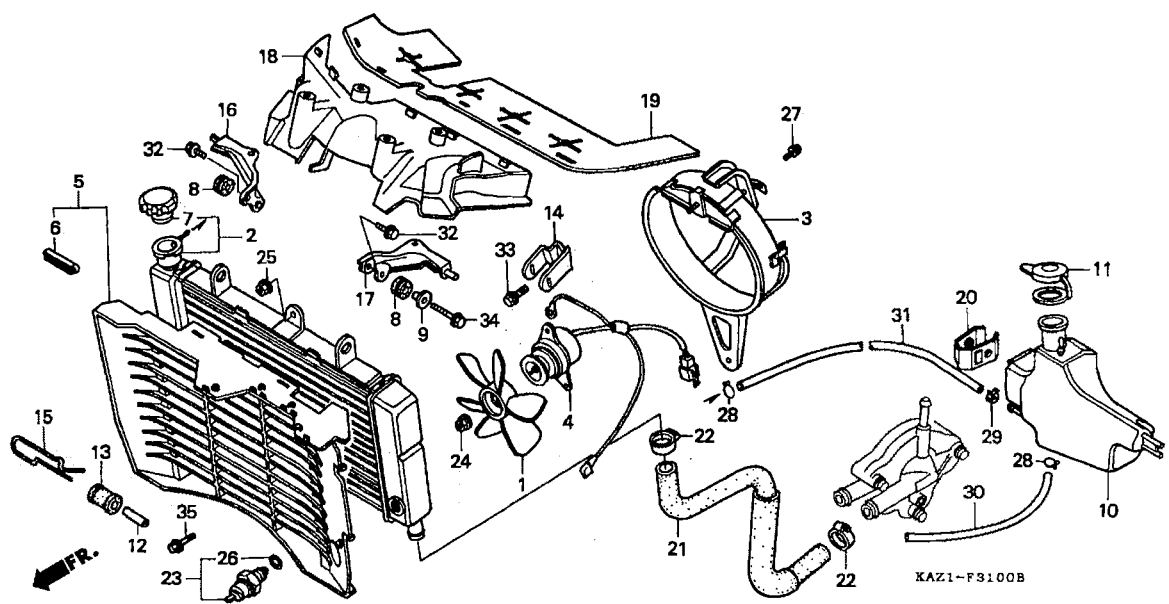
J1

J 2

ブロックNO.

F-31

ラジエター



KAZIF3100B

整備項目	標準時間	見出番号	部品番号	部品名	希望小価格	使用個数				適用号機		タイプ
						RRR	RRN	RRR	RRR-2	初号機	終号機	
		22	19503-ML0-003	クランプ,ラジエターホース.....	470	2	-	-	-	-	-	1017576
			19516-ML7-691	クランプ,ホース 24-32MM.....	390	2	-	-	-	-	-	1017577
		23	37760-MR1-003	サーモスイッチASSY.....	2,850	1	1	1	1			
		24	90308-KM3-003	ナット,ワースト 3MM.....	90	1	1	1	1			
		25	90315-MK3-003	ナット,スレイト 5MM.....	90	1	1	1	1			
		26	91307-611-000	Oリング 13.5X1.4.....	85	1	1	1	1			
		27	93891-04008-07	スクリュ-ワッシャー 4X8.....	30	3	3	3	3			
		28	95002-02100	クリップ,フェープ (B10).....	35	2	2	2	2			
		29	95002-41050-08	クランプ,フェープ (D10.5).....	50	1	1	1	1			
		30	95005-55430-20	フェープ 5.3X430 (95005-55001-20M)	320	1	1	1	1			
		31	95005-55660-20	フェープ 5.3X660 (95005-55001-20M)	500	1	1	1	1			
		32	95700-06012-07	ホィルト,フランジ 6X12.....	35	2	-	-	-			
			95701-06012-07	ホィルト,フランジ 6X12.....	35	-	2	2	2			
		33	95701-06012-00	ホィルト,フランジ 6X12.....	35	1	1	1	1			
		34	95701-06022-07	ホィルト,フランジ 6X22.....	40	1	1	1	1			
		35	96001-06010-00	ホィルト,フランジ 6X10.....	40	1	1	1	1			

1996.09.10

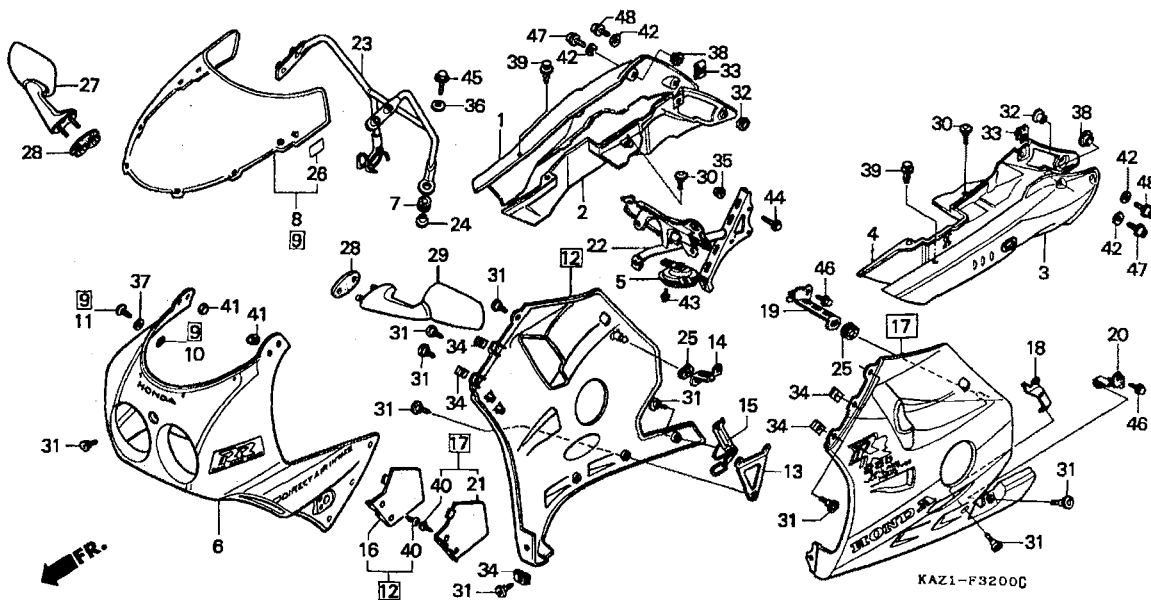
J2

J 3

ブロックNO.

F-32

カウル



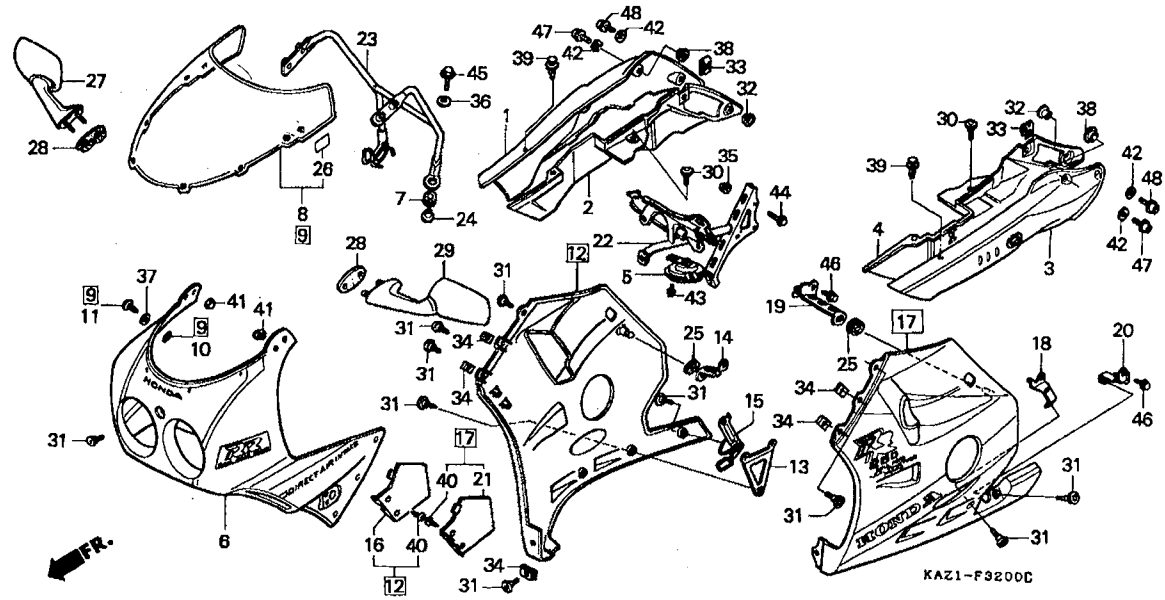
整備項目	標準時間	見出番号	部品番号	部品名	希望小売価格	使用個数 RRL RRN RRR RRR-2	適用号機 初号機 終号機	タイ	ブ
カイト、R.アウター	0.1	1	17111-KAZ-000ZA	カイト、R.アウター	1,550	1 1 1 1			
.カイト、R.インナー		2	17112-KAZ-000ZA	カイト、R.インナー	1,250	1 1 1 1			
.カイト、L.アウター		3	17121-KAZ-000ZA	カイト、L.アウター	1,550	1 1 1 1			
.カイト、L.インナー		4	17122-KAZ-000ZA	カイト、L.インナー	1,250	1 1 1 1			
.ホーンCOMP.		5	38110-ML0-731	ホーンCOMP.	1,300	1 - - -	1009926		
.カウルセット、R.ロー	0.6								
.カウルセット、L.ロー									
.ステ-B、アツハ-カウル									
カウルセット、アツハ-	0.5								
.スクリーンセット、ウインド			38110-KAZ-000	ホーンCOMP. (ハイ)	1,350	1 - - -	1009927		
.ステ-A、アツハ-カウル						- 1 1 1			
アッパーカウルセット、ローカウルセット、ラジエーターエア-ガイド配色表 (CBR250RR)		6	64100-KAZ-000ZA	カウルセット、アツハ- (WL) *NH193P/TYPE1*	33,600	1 - - -			
			64100-KAZ-000ZB	*PB184M/TYPE2* ハ-ルクリスタルホワイト/TYPE1 ク-ラニツトフル-メタリツク/TYPE2	33,600	1 - - -			
			64100-KAZ-000ZC	*NH193P/TYPE3* ハ-ルクリスタルホワイト/TYPE3	33,600	1 - - -			
			64100-KAZ-000ZD	*PB184M/TYPE4* ク-ラニツトフル-メタリツク/TYPE4	33,600	1 - - -			
			64100-KAZ-760ZB	カウルセット、アツハ- *TYPE5*(WL)	33,600	- 1 - -			
			64100-KAZ-770ZB	カウルセット、アツハ- *TYPE6*(WL)	33,600	- 1 - -			
			64100-KAZ-780ZA	カウルセット、アツハ- *TYPE7*(WL)	33,000	- - 1 1			
			64100-KAZ-790ZB	カウルセット、アツハ- *TYPE8 1*(WL)	33,000	- - 1 1			
		7	64121-KV0-000	ラハ-A、サイトシ-ルター	100	2 2 2 2			
		8	64150-KAZ-000	スクリーンCOMP.、ウインド	16,300	1 1 1 1			
		9	64110-KAZ-405	スクリーンセット、ウインド	16,300	1 1 1 1			

J 4

ブロックNO.

F-32

カウル



KAZ1F3200C

整備項目	標準時間	見出番号	部品番号	部品名	希望小売価格	使用個数					適用号機		タイプ
						RRL	RRN	RRR	RRR-2	初号機	終号機		
アップパーカウルセット、ローカウルセット、ラジエターエアガイド配色表 (CBR250RR _R) (CBR250RR _{R-II})		10	64206-MJ0-000	ナット、スピート 4MM.....	90	4	4	4	4				
		11	64206-ML0-700	ヒョン、スクリーンセツティング.....	90	4	4	4	4				
		12	64300-KAZ-000ZA	カウルセット、R.ロー (WL) *NH193P/TYPE1*									
			64300-KAZ-000ZB	ハールクリスタルホワイト/TYPE1 *PB184M/TYPE2*	26,300	1	-	-	-				
			64300-KAZ-000ZC	クラニツツフルメタリック/TYPE2 *NH193P/TYPE3*	26,300	1	-	-	-				
			64300-KAZ-000ZD	ハールクリスタルホワイト/TYPE3 *PB184M/TYPE4*	26,300	1	-	-	-				
			64300-KAZ-760ZB	カウルセット、R.ロー *TYPE5*(WL).	27,800	-	1	-	-				
			64300-KAZ-770ZB	カウルセット、R.ロー *TYPE6*(WL).	26,300	-	1	-	-				
			64300-KAZ-780ZA	カウルセット、R.ロー *TYPE7*(WL).	27,300	-	-	1	1				
			64300-KAZ-790ZB	カウルセット、R.ロー *TYPE8 1*(WL)	25,800	-	-	1	1				
		13	64311-KAZ-000	ステー、R.ローカウル.....	360	1	1	1	1				
		14	64312-KAZ-000	ステー、R.ローカウルアツハ.....	270	1	1	1	1				
		15	64313-KAZ-000	ステー、R.ローカウルリヤ.....	600	1	1	1	1				
		16	64316-KAZ-300ZA	カイト、R.ラジエターエア *R134*.....ファイティングレット	480	1	-	-	-				
			64316-KAZ-300ZB	*NH259M*...シートシルハメタリック	480	1	-	-	-				
			64316-KAZ-300ZC	*PB188M*...マシヤルフルメタリック	480	1	-	-	-				
			64316-KAZ-300ZD	*NH194MU*ハビクフルメタリック-U	480	1	-	-	-				
			64316-KAZ-300ZJ	カイト、R.ラジエターエア *TYPE5*	480	-	1	-	-				
			64316-KAZ-300ZK	カイト、R.ラジエターエア *TYPE6*	480	-	1	-	-				

1996.09.10

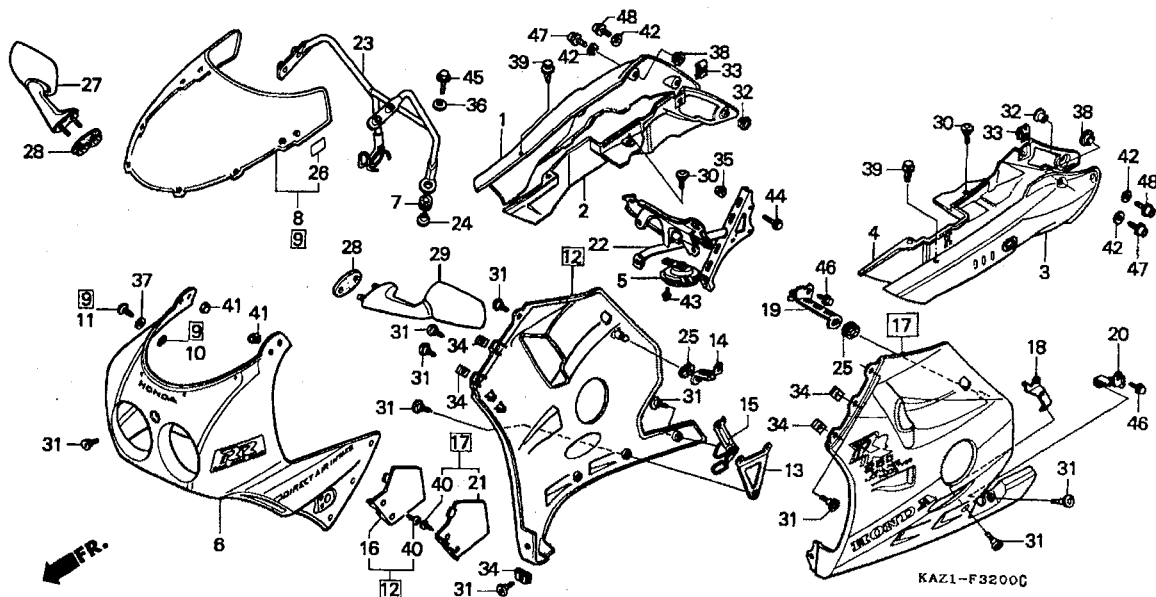
J4

J 5

ブロックNO.

F-32

カウル



KAZIF8200C

整備項目	標準時間	見出番号	部品番号	部品名	希望使用個数				適用号機		タイプ	
					小	大	RRR	RRN	RRR	RRR-2		初号機
		16)	64316-KAZ-300ZL	カイト™,R.ラシエターエア- *NH196*.....ロスホワイト	480	-	-	1	1			
			64316-KAZ-300ZN	*R210C*.キャンテイルハイウレツト™	480	-	-	1	1			
		17)	64350-KAZ-000ZA	カウルベツト,L.ロー (WL) *NH193P/TYP1* ハールクリスタルホワイト/TYP1	26,300	1	-	-	-			
			64350-KAZ-000ZB	*PB184M/TYP2* クアラニツフルメタリツク/TYP2	26,300	1	-	-	-			
			64350-KAZ-000ZC	*NH193P/TYP3* ハールクリスタルホワイト/TYP3	26,300	1	-	-	-			
			64350-KAZ-000ZD	*PB184M/TYP4* クアラニツフルメタリツク/TYP4	26,300	1	-	-	-			
			64350-KAZ-760ZB	カウルベツト,L.ロー *TYP5*(WL).	27,800	-	1	-	-			
			64350-KAZ-770ZB	カウルベツト,L.ロー *TYP6*(WL).	26,300	-	1	-	-			
			64350-KAZ-780ZA	カウルベツト,L.ロー *TYP7*(WL).	27,300	-	-	1	1			
			64350-KAZ-790ZB	カウルベツト,L.ロー *TYP8 1*(WL)	25,800	-	-	1	1			
		18	64361-KAZ-000	ステー,L.ローカウル.....	250	1	1	1	1			
		19	64362-KAZ-000	ステー,L.ローカウルアツハ.....	350	1	1	1	1			
		20	64363-KAZ-000	ステー,L.ローカウルリヤ.....	310	1	1	1	1			
		21	64366-KAZ-300ZA	カイト™,L.ラシエターエア- *R134*.....ファイテイングレツト™	480	1	-	-	-			
			64366-KAZ-300ZB	*NH259M*...シートツヨクハメタリツク	480	1	-	-	-			
			64366-KAZ-300ZC	*PB188M*...マシヤルフルメタリツク	480	1	-	-	-			
			64366-KAZ-300ZD	*NH194MU*...ハークレメタリツク-U	480	1	-	-	-			
			64366-KAZ-300ZJ	カイト™,L.ラシエターエア- *TYP5*	480	-	1	-	-			
			64366-KAZ-300ZK	カイト™,L.ラシエターエア- *TYP6*	480	-	1	-	-			

1996.09.10

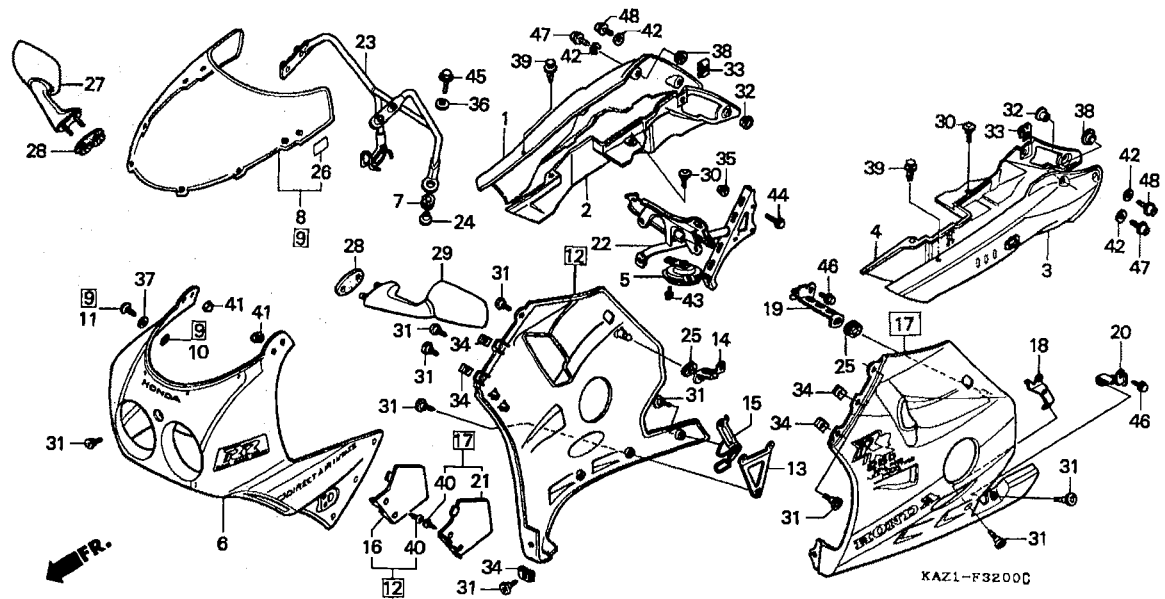
J5

J 6

ブロックNO.

F-32

カウル



KAZ1F3200C

整備項目	標準時間	見出番号	部品番号	部品名	希望使用個数				適用号機		タイプ
					小売価格	RRL	RRN	RRR	RRR-2	初号機	
		21)	64366-KAZ-300ZL	カイト™,L.ラシエターエア- *NH196*.....ロスホワイト	480	-	-	1	1		
			64366-KAZ-300ZN	*R210C*..キャンテイルハイルレット™	480	-	-	1	1		
		22	64500-KAZ-000	ステ-A,アツハ-カウル.....	5,500	1	1	1	1		
		23	64510-KAZ-000	ステ-B,アツハ-カウル.....	4,200	1	1	1	1		
		24	83119-GT4-000	カラー,メーター.....	110	2	2	2	2		
		25	83551-300-000	クロメツト,エアークリーナーケース.....	140	2	2	2	2		
		26	87522-KAZ-300	ラベル,フェアリングコーション.....	140	1	1	1	1		
		27	88110-KAZ-003	ミラー,R.ハヅク.....	3,100	1	1	-	-		
			88110-MR8-901	ミラー,R.ハヅク.....	3,100	-	-	1	1		
		28	88112-KY1-000	ラバー,ハヅクミラーマウンティング.....	215	2	2	2	2		
		29	88120-KAZ-003	ミラー,L.ハヅク.....	3,100	1	1	-	-		
			88120-MR8-901	ミラー,L.ハヅク.....	3,100	-	-	1	1		
		30	90113-KAZ-000	スクリーン,ハロン 6X14.....	90	2	2	2	2		
		31	90113-MM5-000	スクリーン,ハロン 6X14.....	90	12	12	12	12		
		32	90120-102-000	カラー,エアークリーナーケース.....	140	2	2	2	2		
		33	90320-MM5-000	ナツト,スフリング™ 6MM.....	135	2	2	2	2		
		34	90321-MM5-000	ナツト,クリツフ™ 6MM.....	190	5	5	5	5		
		35	90443-379-690	ナツト,キャツフ™ 8MM.....	195	2	2	2	2		
		36	90503-KN7-670	ワツシャー 6.5MM.....	95	2	2	2	2		
		37	90504-KAZ-000	ワツシャー,スラスト 4MM.....	70	4	-	-	-	1017877	
						-	4	-	-		
		38	90556-KR3-000	ワツシャー,チエンスライタ-.....	90	2	2	2	2		
		39	90683-GR1-003	クリツフ™,ホ-テ-イカハ-.....	95	2	2	2	2		
		40	93903-44320	スクリーン,タツヒ-ンク™ 4X12.....	25	4	4	4	4		

1996.09.10

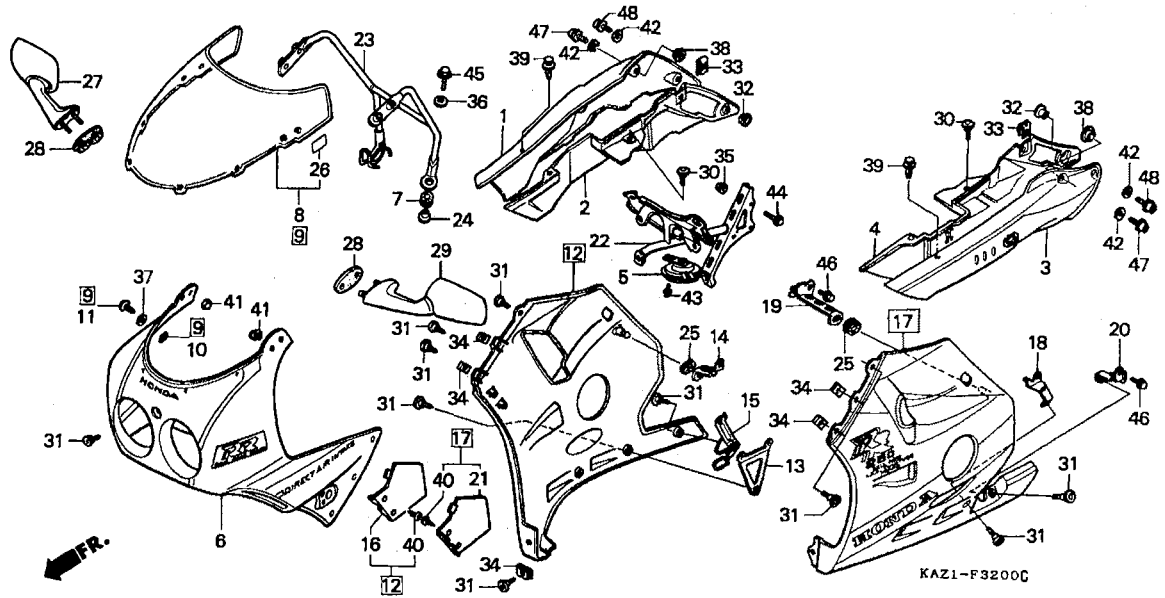
J6

J 7

ブロックNO.

F-32

カウル



KAZ1-F3200C

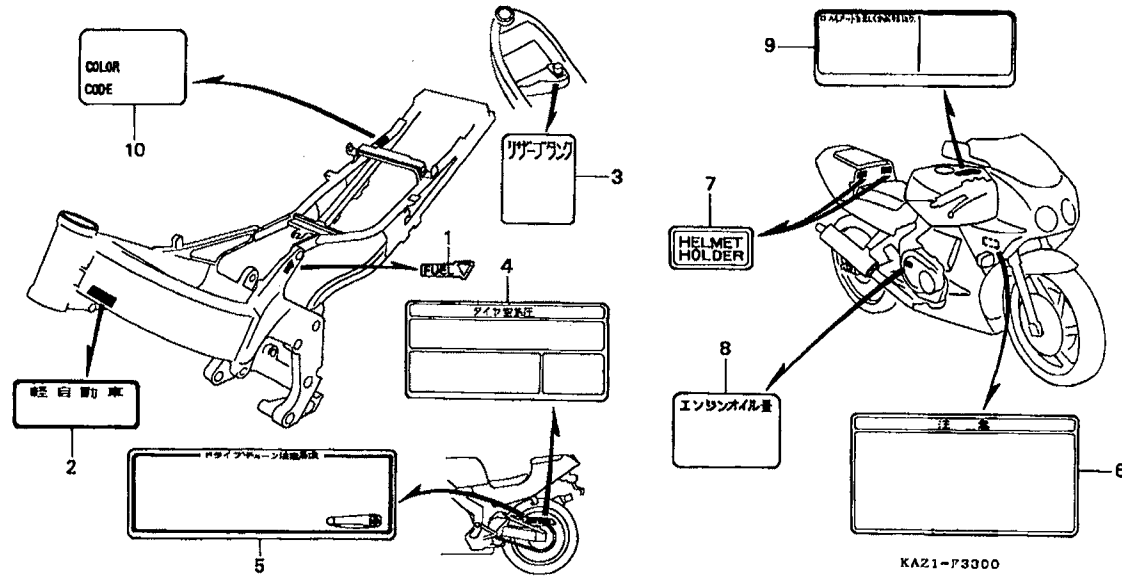
整備項目	標準時間	見出番号	部品番号	部品名	希望小価格	使用個数				適用号機		タイプ
						RRL	RRN	RRR	RRR-2	初号機	終号機	
		41	94021-06270-0S	ナツト, キャツフ° 6MM.....	40	4	4	4	4			
		42	94101-06700	ワツシヤ-, フレイン 6MM.....	25	4	4	4	4			
		43	95701-06012-07	ホヽルト, フランシ" 6X12.....	35	1	1	1	1			
		44	95801-08030-07	ホヽルト, フランシ" 8X30.....	50	2	2	2	2			
		45	96001-06018-07	ホヽルト, フランシ" 6X18.....	40	2	2	2	2			
		46	96300-06012-07	ホヽルト, フランシ" 6X12.....	40	2	2	2	2			
		47	96600-06016-07	ホヽルト, ソナツツ 6X16.....	40	2	2	2	2			
		48	96600-06025-07	ホヽルト, ソナツツ 6X25.....	50	2	2	2	2			

J 8

ブロックNO.

F-33

コーションラベル



KAZ1-F3300

KAZIF3300

整備項目	標準時間	見出番号	部品番号	部品名	希望小売価格	使用個数				適用号機		タイプ
						RRR	RRN	RRR	RRR-2	初号機	終号機	
		1	83607-KY2-700	マーク,フューエルコック.....	95	1	1	-	-			
			83607-KY2-700ZA	マーク,フューエルコック *TYPE1*.....	95	-	-	1	1			
		2	87501-KAZ-300	フーエル,レジスタツト"ナンバー".....	125	1	1	1	1			
		3	87504-KM3-300	ラヘル,リザーブタンク.....	200	1	1	-	-			
		4	87505-KAZ-300	ラヘル,タイヤ.....	195	1	1	-	-			
			87505-KAZ-780	ラヘル,タイヤ.....	190	-	-	1	1			
		5	87507-KAZ-300	マーク,トライブ"チエンコーション".....	200	1	1	-	-			
			87507-KAZ-780	マーク,トライブ"チエンコーション".....	195	-	-	1	1			
		6	87508-GE2-300	マーク,ラシエターコーション.....	225	1	1	-	-			
		7	87511-KV0-300	ラヘル,ヘルメツトホルター.....	105	2	2	-	-			
		8	87541-KT7-310	ラヘル,オイルキャパシテイ.....	95	1	1	1	1			
		9	87560-MJ6-722	マーク,トライブ"コーション".....	200	1	-	-	-			
			87560-MJ6-722ZA	マーク,トライブ"コーション" *TYPE6*.....	200	-	1	1	1			
		10	87565-KAZ-300ZA	ラヘル,カラー *TYPE1*(NH193K).....	80	1	-	-	-			
			87565-KAZ-300ZB	ラヘル,カラー *TYPE2*(PB184E).....	80	1	-	-	-			
			87565-KAZ-300ZC	ラヘル,カラー *TYPE3*(NH193H).....	80	1	-	-	-			
			87565-KAZ-300ZD	ラヘル,カラー *TYPE4*(PB184D).....	80	1	-	-	-			
			87565-KAZ-760ZC	ラヘル,カラー *TYPE5*(NH193H).....	80	-	1	-	-			
			87565-KAZ-760ZD	ラヘル,カラー *TYPE6*(NH237).....	80	-	1	-	-			
			87565-KAZ-780ZA	ラヘル,カラー *TYPE7*(NH196H).....	80	-	-	1	1			
			87565-KAZ-780ZB	ラヘル,カラー *TYPE8*(R210).....	80	-	-	1	1			

1996.09.10

J8

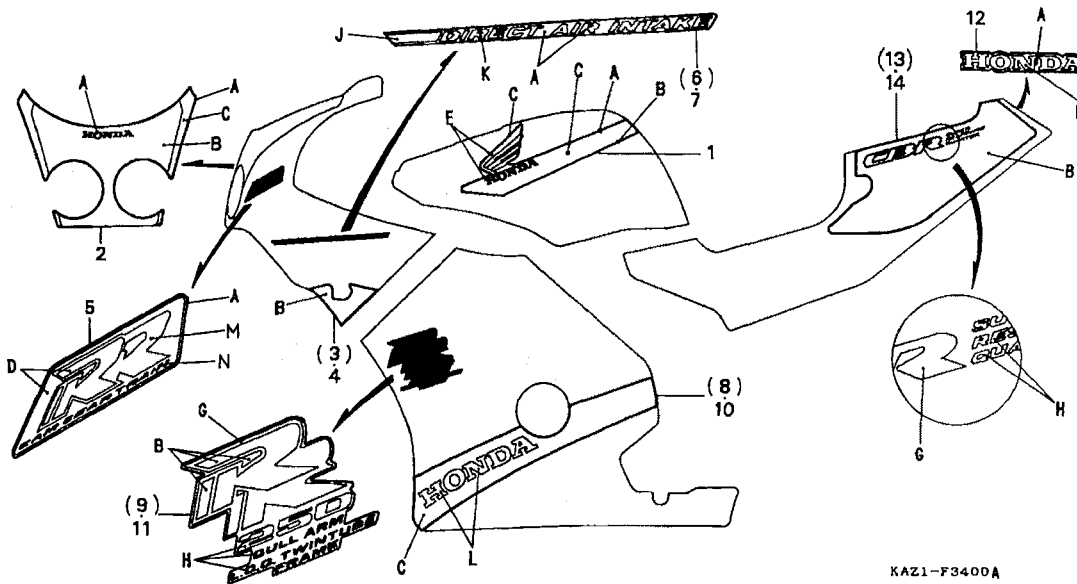
J 9

ブロックNO.

F-34

マーク

(CBR250RRL)



KAZI-F3400A

KAZIF3400A

整備項目		標準時間	見出番号	部品番号	部品名	希望小売価格	使用個数	適用号機	タイプ
						RRL	RRN RRR RRR-2	初号機 終号機	
フューエルタンクストライプ・アッパーカウルストライプA・B・ロアーカウルストライプ・ロアーカウルマーク・テールカバーマーク・サイドカバーストライプ配色表			1	17506-KAZ-000ZA	ストライプ、フューエルタンク	5,900	1 - - -		*TYPE1*
				17506-KAZ-000ZB	ストライプ、フューエルタンク	5,900	1 - - -		*TYPE2*
				17506-KAZ-000ZC	ストライプ、フューエルタンク	5,900	1 - - -		*TYPE3*
				17506-KAZ-000ZD	ストライプ、フューエルタンク	5,900	1 - - -		*TYPE4*
			2	64111-KAZ-300ZA	ストライプA、アツハカウル	3,700	1 - - -		*TYPE1*
				64111-KAZ-300ZB	ストライプA、アツハカウル	3,700	1 - - -		*TYPE2*
				64111-KAZ-300ZC	ストライプA、アツハカウル	3,700	1 - - -		*TYPE3*
				64111-KAZ-300ZD	ストライプA、アツハカウル	3,700	1 - - -		*TYPE4*
			3	64113-KAZ-300ZA	ストライプB、R、アツハカウル	500	1 - - -		*TYPE1*
				64113-KAZ-300ZB	ストライプB、R、アツハカウル	500	1 - - -		*TYPE2*
				64113-KAZ-300ZC	ストライプB、R、アツハカウル	500	1 - - -		*TYPE3*
				64113-KAZ-300ZD	ストライプB、R、アツハカウル	500	1 - - -		*TYPE4*
			4	64114-KAZ-300ZA	ストライプB、L、アツハカウル	500	1 - - -		*TYPE1*
				64114-KAZ-300ZB	ストライプB、L、アツハカウル	500	1 - - -		*TYPE2*
				64114-KAZ-300ZC	ストライプB、L、アツハカウル	500	1 - - -		*TYPE3*
				64114-KAZ-300ZD	ストライプB、L、アツハカウル	500	1 - - -		*TYPE4*
			5	64115-KAZ-300ZA	マークA、アツハカウル	380	1 - - -		*TYPE1*
				64115-KAZ-300ZB	マークA、アツハカウル	380	1 - - -		*TYPE2*
				64115-KAZ-300ZD	マークA、アツハカウル	380	1 - - -		*TYPE4*
			6	64116-KAZ-300ZA	マークB、R、アツハカウル	380	1 - - -		*TYPE1*

1996.09.10

J9

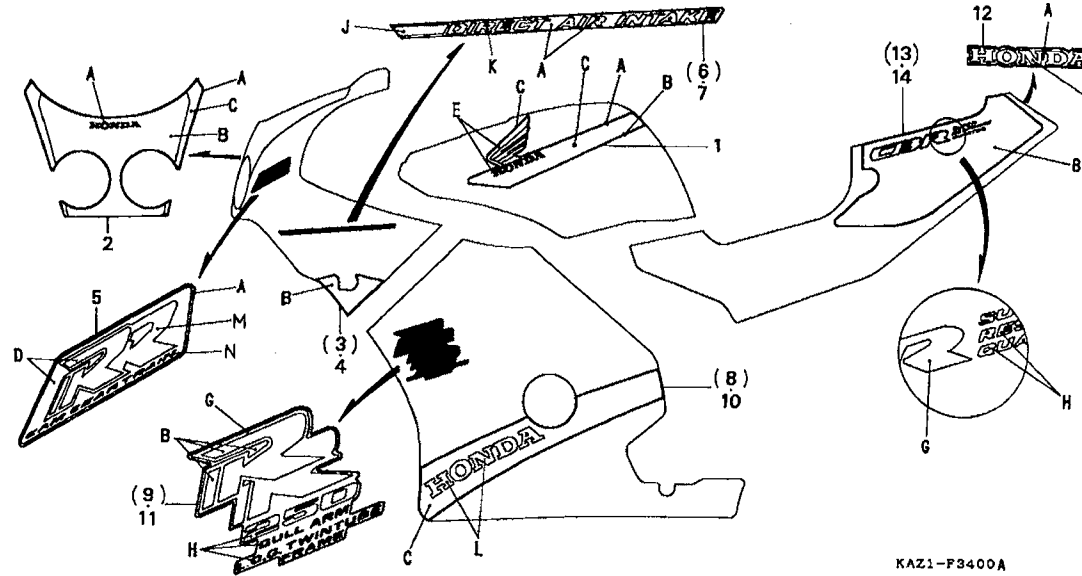
J 10

ブロックNO.

F-34

マーク

(CBR250RRL)



KAZ1-F3400A

KAZIF3400A

整備項目		標準時間	見出番号	部品番号	部品名	希望小売価格	使用個数	適用号機	タイプ
							RRR RRR RRR-2	初号機 終号機	
アップパーカウルマークA・B配色表									
タイプ	主 体 色 (サブカラー) (カラーバベルコード)	指 定 色							
		A	D	J					
TYPE 1	パールクリスタルホワイト (ファイティングレッド) (NH193K)	パール クリスタル ホワイト	マ- ーシャル ブルー	マ- ーシャル ブルー	マ- ーシャル ブルー	マ- ーシャル ブルー	マ- ーシャル ブルー	マ- ーシャル ブルー	マ- ーシャル ブルー
	パールクリスタルホワイト (マ- ーシャルブルーメタリック) (NH193H)								
TYPE 2	グラニットブルーメタリック (シ- ードシルバ-メタリック) (PB184E)	グラニット ブルー メタリック	シ- ード シルバ-	シ- ード シルバ-	シ- ード シルバ-	シ- ード シルバ-	シ- ード シルバ-	シ- ード シルバ-	シ- ード シルバ-
	グラニットブルーメタリック (ヘビ- グレーメタリック) (PB184D)								
TYPE 4	グラニットブルーメタリック (ヘビ- グレーメタリック) (PB184D)	グラニット ブルー メタリック	ダ- ーク グレー	ダ- ーク グレー	ダ- ーク グレー	ダ- ーク グレー	ダ- ーク グレー	ダ- ーク グレー	ダ- ーク グレー
	グラニットブルーメタリック (ヘビ- グレーメタリック) (PB184D)								
タイプ	主 体 色 (サブカラー) (カラーバベルコード)	指 定 色							
		K	M	N					
TYPE 1	パールクリスタルホワイト (ファイティングレッド) (NH193K)	ブルー メタリック	パ- ール クリスタル ホワイト	ノ- ベン シルバ-	ノ- ベン シルバ-	ノ- ベン シルバ-	ノ- ベン シルバ-	ノ- ベン シルバ-	ノ- ベン シルバ-
	パールクリスタルホワイト (マ- ーシャルブルーメタリック) (NH193H)								
TYPE 2	グラニットブルーメタリック (シ- ードシルバ-メタリック) (PB184E)	ファイティ ング レッド	ファイティ ング レッド	グラニ ット ブルー	グラニ ット ブルー	グラニ ット ブルー	グラニ ット ブルー	グラニ ット ブルー	グラニ ット ブルー
	グラニットブルーメタリック (ヘビ- グレーメタリック) (PB184D)								
TYPE 4	グラニットブルーメタリック (ヘビ- グレーメタリック) (PB184D)	ライ ト グレー メタ リッ ク	ヘビ- グレー メタ リッ ク	ダ- ーク グレー メタ リッ ク	ダ- ーク グレー メタ リッ ク	ダ- ーク グレー メタ リッ ク	ダ- ーク グレー メタ リッ ク	ダ- ーク グレー メタ リッ ク	ダ- ーク グレー メタ リッ ク
	グラニットブルーメタリック (ヘビ- グレーメタリック) (PB184D)								
(6)	64116-KAZ-300ZB	マークB, R. アツハ-カウル	*TYPE2*	380	1	-	-	-	
	64116-KAZ-300ZD	マークB, R. アツハ-カウル	*TYPE4*	380	1	-	-	-	
7	64117-KAZ-300ZA	マークB, L. アツハ-カウル	*TYPE1*	380	1	-	-	-	
	64117-KAZ-300ZB	マークB, L. アツハ-カウル	*TYPE2*	380	1	-	-	-	
	64117-KAZ-300ZD	マークB, L. アツハ-カウル	*TYPE4*	380	1	-	-	-	
8	64321-KAZ-300ZA	ストライフ°, R. ロア-カウル	*TYPE1*	2,300	1	-	-	-	
	64321-KAZ-300ZB	ストライフ°, R. ロア-カウル	*TYPE2*	2,300	1	-	-	-	
	64321-KAZ-300ZC	ストライフ°, R. ロア-カウル	*TYPE3*	2,300	1	-	-	-	
	64321-KAZ-300ZD	ストライフ°, R. ロア-カウル	*TYPE4*	2,300	1	-	-	-	
9	64328-KAZ-300ZA	マーク, R. ロア-カウル	*TYPE1*	810	1	-	-	-	
	64328-KAZ-300ZB	マーク, R. ロア-カウル	*TYPE2*	810	1	-	-	-	
	64328-KAZ-300ZC	マーク, R. ロア-カウル	*TYPE3*	810	1	-	-	-	
	64328-KAZ-300ZD	マーク, R. ロア-カウル	*TYPE4*	810	1	-	-	-	
10	64371-KAZ-300ZA	ストライフ°, L. ロア-カウル	*TYPE1*	2,300	1	-	-	-	
	64371-KAZ-300ZB	ストライフ°, L. ロア-カウル	*TYPE2*	2,300	1	-	-	-	
	64371-KAZ-300ZC	ストライフ°, L. ロア-カウル	*TYPE3*	2,300	1	-	-	-	
	64371-KAZ-300ZD	ストライフ°, L. ロア-カウル	*TYPE4*	2,300	1	-	-	-	
11	64378-KAZ-300ZA	マーク, L. ロア-カウル	*TYPE1*	810	1	-	-	-	
	64378-KAZ-300ZB	マーク, L. ロア-カウル	*TYPE2*	810	1	-	-	-	
	64378-KAZ-300ZC	マーク, L. ロア-カウル	*TYPE3*	810	1	-	-	-	
	64378-KAZ-300ZD	マーク, L. ロア-カウル	*TYPE4*	810	1	-	-	-	
12	77216-KAZ-300ZA	マーク, テ-ルカハ-	*TYPE1*	310	1	-	-	-	
	77216-KAZ-300ZB	マーク, テ-ルカハ-	*TYPE2*	310	1	-	-	-	
	77216-KAZ-300ZC	マーク, テ-ルカハ-	*TYPE3*	310	1	-	-	-	
	77216-KAZ-300ZD	マーク, テ-ルカハ-	*TYPE4*	310	1	-	-	-	
13	83612-KAZ-300ZA	ストライフ°, R. サイト"カハ-	*TYPE1*	3,250	1	-	-	-	
	83612-KAZ-300ZB	ストライフ°, R. サイト"カハ-	*TYPE2*	3,250	1	-	-	-	
	83612-KAZ-300ZC	ストライフ°, R. サイト"カハ-	*TYPE3*	3,250	1	-	-	-	

1996.09.10

J10

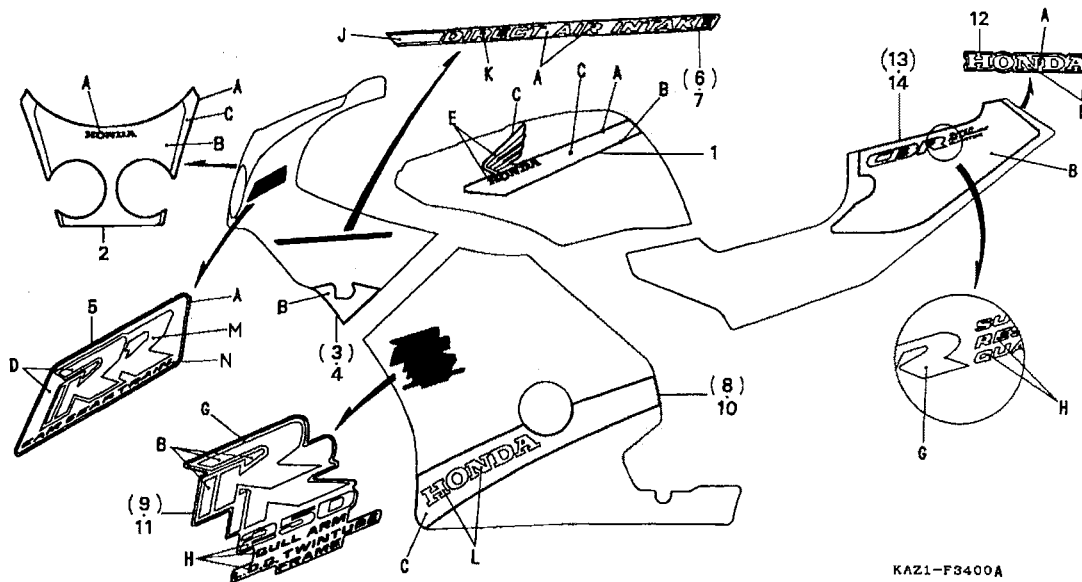
J 11

ブロックNO.

F-34

マーク

(CBR250RRL)



KAZ1-F3400A

KAZIF3400A

整備項目	標準時間	見出番号	部品番号	部品名	希望小売価格	使用個数				適用号機		タイプ
						RRL	RRM	RRR	RRR-2	初号機	終号機	
		13)	83612-KAZ-300ZD	ストライフ°,R.サイト"カハ" *TYPE4*	3,250	1	-	-	-			
		14	83712-KAZ-300ZA	ストライフ°,L.サイト"カハ" *TYPE1*	3,250	1	-	-	-			
			83712-KAZ-300ZB	ストライフ°,L.サイト"カハ" *TYPE2*	3,250	1	-	-	-			
			83712-KAZ-300ZC	ストライフ°,L.サイト"カハ" *TYPE3*	3,250	1	-	-	-			
			83712-KAZ-300ZD	ストライフ°,L.サイト"カハ" *TYPE4*	3,250	1	-	-	-			

J 12

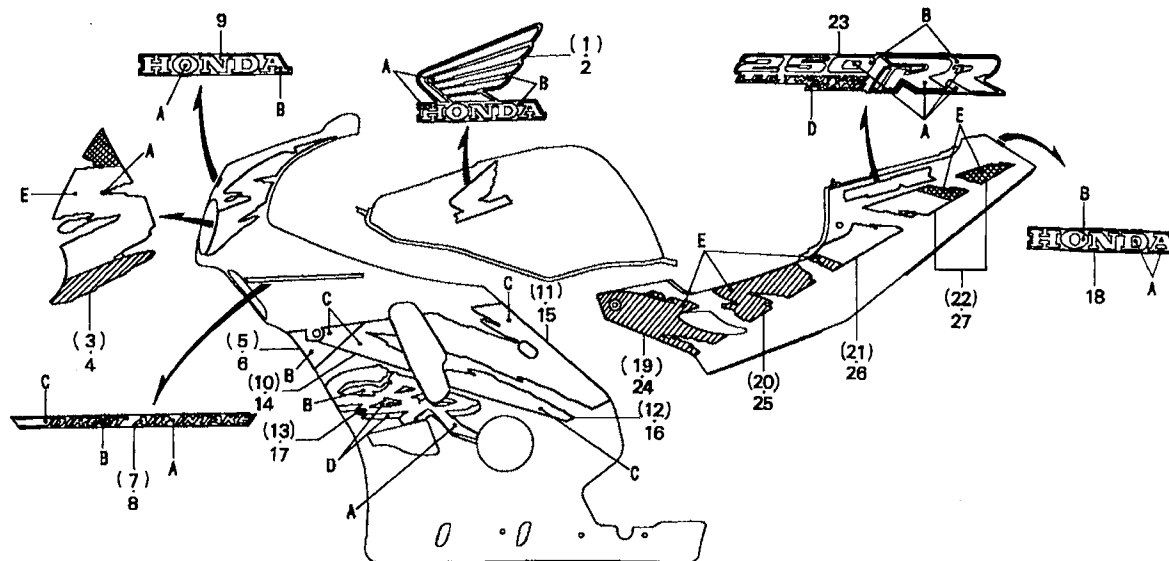
ブロックNO.

F-34-1

マーク

(CBR250RRN

主体色NH-193P)



KAZ1-F3401

KAZIF3401

整備項目	標準時間	見出番号	部品番号	部品名	希望使用個数				適用号機		タイプ
					小売価格	RRL	RRN	RRR	RRR-2	初号機	
		1	17507-KAZ-760ZB	マーク,R.ウイング *TYPE5*.....	880	-	1	-	-		
		2	17508-KAZ-760ZB	マーク,L.ウイング *TYPE5*.....	880	-	1	-	-		
		3	64111-KAZ-760ZB	ストライプA,R.アツハ-カウル *TYPE5*	1,900	-	1	-	-		
		4	64112-KAZ-760ZB	ストライプA,L.アツハ-カウル *TYPE5*	1,900	-	1	-	-		
		5	64113-KAZ-760ZB	ストライプB,R.アツハ-カウル *TYPE5*	780	-	1	-	-		
		6	64114-KAZ-760ZB	ストライプB,L.アツハ-カウル *TYPE5*	760	-	1	-	-		
		7	64116-KAZ-760ZB	マークB,R.アツハ-カウル *TYPE5*..	540	-	1	-	-		
		8	64117-KAZ-760ZB	マークB,L.アツハ-カウル *TYPE5*..	540	-	1	-	-		
		9	64118-KAZ-760ZB	マーク,フロント *TYPE5*(HONDA)..	390	-	1	-	-		
		10	64321-KAZ-760ZB	ストライプA,R.ロア-カウル *TYPE5*..	840	-	1	-	-		
		11	64322-KAZ-760ZB	ストライプB,R.ロア-カウル *TYPE5*..	1,700	-	1	-	-		
		12	64323-KAZ-760ZB	ストライプC,R.ロア-カウル *TYPE5*..	800	-	1	-	-		
		13	64328-KAZ-760ZB	マーク,R.ロア-カウル *TYPE5*.....	1,600	-	1	-	-		
		14	64371-KAZ-760ZB	ストライプA,L.ロア-カウル *TYPE5*..	840	-	1	-	-		
		15	64372-KAZ-760ZB	ストライプB,L.ロア-カウル *TYPE5*..	1,700	-	1	-	-		
		16	64373-KAZ-760ZB	ストライプC,L.ロア-カウル *TYPE5*..	800	-	1	-	-		
		17	64378-KAZ-760ZB	マーク,L.ロア-カウル *TYPE5*.....	1,600	-	1	-	-		
		18	77216-KAZ-760ZB	マーク,テールカハ *TYPE5*.....	310	-	1	-	-		
		19	83612-KAZ-760ZB	ストライプA,R.サイト"カハ" *TYPE5*	950	-	1	-	-		
		20	83613-KAZ-760ZB	ストライプB,R.サイト"カハ" *TYPE5*	1,000	-	1	-	-		

1996.09.10

J12

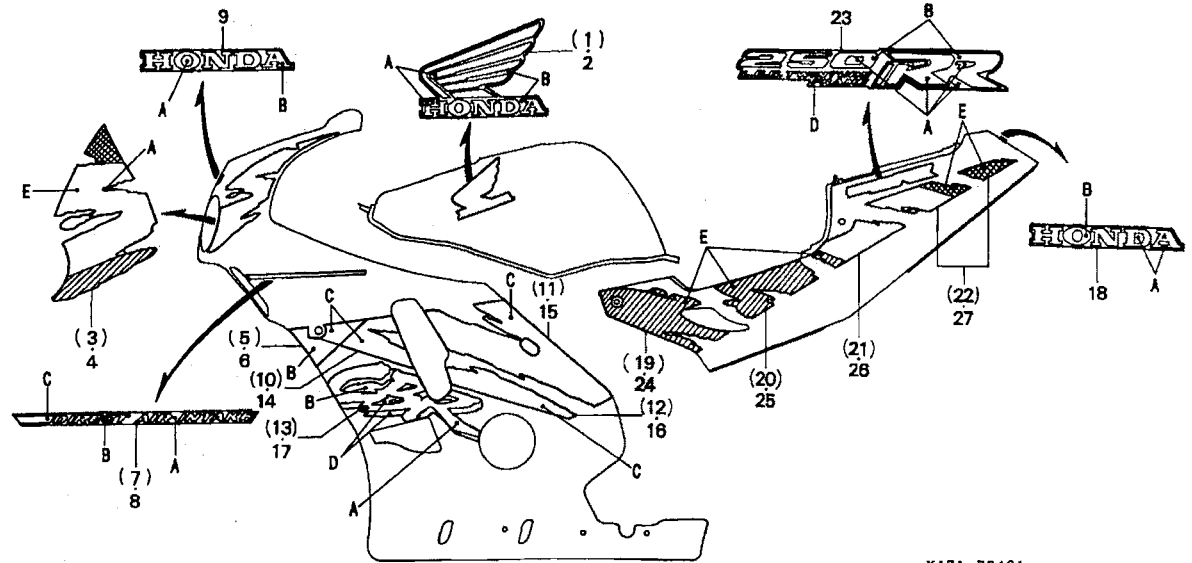
J 13

ブロックNO.

F-34-1

マーク

(CBR250RRN
主体色NH-193P)



KAZ1-F3401

KAZIF3401

整備項目	標準時間	見出番号	部品番号	部品名	希望使用個数				適用号機		タイプ
					小売価格	RRL	RRN	RRR	RRR-2	初号機	
		21	83614-KAZ-760ZB	ストライフ°C,R.サイト`カバー` *TYPE5*	1,000	-	1	-	-		
		22	83615-KAZ-760ZB	ストライフ°D,R.サイト`カバー` *TYPE5*	1,050	-	1	-	-		
		23	83616-KAZ-760ZB	マーク,サイト`カバー` *TYPE5*.....	950	-	2	-	-		
		24	83712-KAZ-760ZB	ストライフ°A,L.サイト`カバー` *TYPE5*	950	-	1	-	-		
		25	83713-KAZ-760ZB	ストライフ°B,L.サイト`カバー` *TYPE5*	1,000	-	1	-	-		
		26	83714-KAZ-760ZB	ストライフ°C,L.サイト`カバー` *TYPE5*	1,000	-	1	-	-		
		27	83715-KAZ-760ZB	ストライフ°D,L.サイト`カバー` *TYPE5*	1,050	-	1	-	-		

マーク・ストライブ配色表

タイプ	主体色	指定色				
		A	B	C	D	E
TYPE 5	パールクリスタル ホワイト (NH193P)	パール クリスタル ホワイト	ディオニサス ブルー	ファイティング レッド	セイシェル ナイトブルー	グラデーション カラー パターン

グラデーションカラーパターン配色表 → □ → ■

タイプ	主体色	パターン
		1
TYPE 5	パールクリスタル ホワイト (NH193P)	ファイティング レッド→オレンジ

J 14

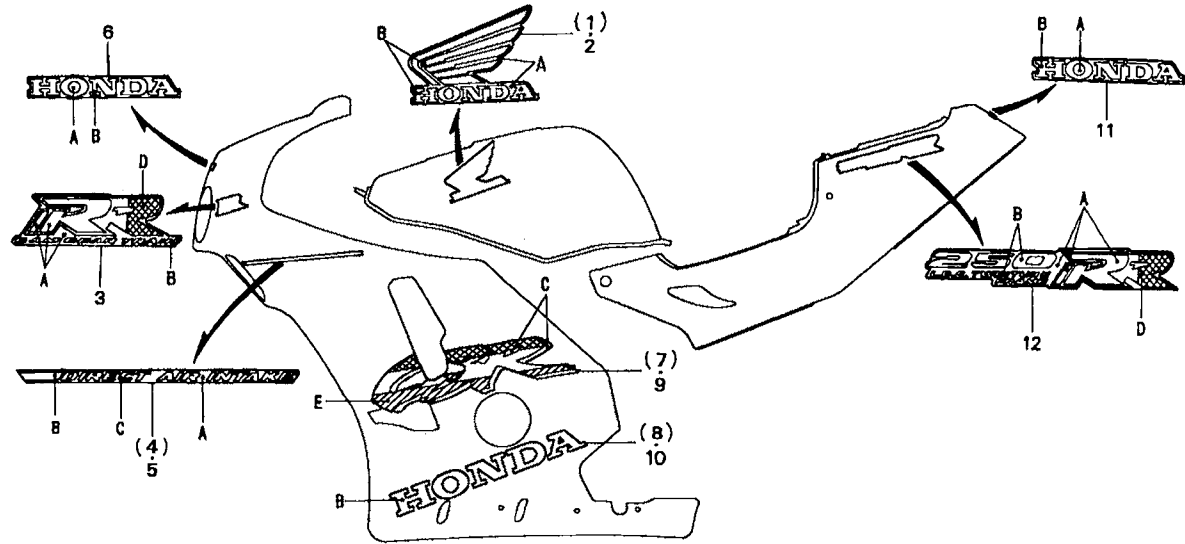
ブロックNO.

F-34-2

マーク

(CBR250RRN

主体色NH-237P)



KAZ1-F3402

KAZIF3402

整備項目	標準時間	見出番号	部品番号	部品名	希望小売価格	使用個数			適用号機		タイプ
						RRL	RRN	RRR	RRR-2	初号機	
		1	17507-KAZ-770ZB	マーク,R.ウイング *TYPE6*.....	880	-	1	-	-		
		2	17508-KAZ-770ZB	マーク,L.ウイング *TYPE6*.....	880	-	1	-	-		
		3	64115-KAZ-770ZB	マークA,アツハカウル *TYPE6*....	560	-	1	-	-		
		4	64116-KAZ-770ZB	マークB,R.アツハカウル *TYPE6*..	540	-	1	-	-		
		5	64117-KAZ-770ZB	マークB,L.アツハカウル *TYPE6*..	540	-	1	-	-		
		6	64118-KAZ-770ZB	マーク,フロント *TYPE6*(HONDA)..	390	-	1	-	-		
		7	64328-KAZ-770ZB	マーク,R.ロアカウル *TYPE6*.....	2,300	-	1	-	-		
		8	64329-KAZ-770ZB	マーク,R.ロアカウルホンタ *TYPE6*..	1,200	-	1	-	-		
		9	64378-KAZ-770ZB	マーク,L.ロアカウル *TYPE6*.....	2,250	-	1	-	-		
		10	64379-KAZ-770ZB	マーク,L.ロアカウルホンタ *TYPE6*..	1,200	-	1	-	-		
		11	77216-KAZ-770ZB	マーク,テールカバー *TYPE6*.....	310	-	1	-	-		
		12	83616-KAZ-770ZB	マーク,サイドカバー *TYPE6*.....	990	-	2	-	-		

マーク配色表

タイプ	主体色	指定色				
		A	B	C	D	E
TYPE 6	ビュアブラック (NH237P)	ビュアブラック	ブリッツグレーメタリック	ピンク	グラデーションカラーパターン2	グラデーションカラーパターン3

グラデーションカラーパターン配色表 → →

タイプ	主体色	パターン	
		2	3
TYPE 6	ビュアブラック (NH237P)	ブリッツグレーメタリック → ピンク	ブリッツグレーメタリック → ライトシルバーメタリック

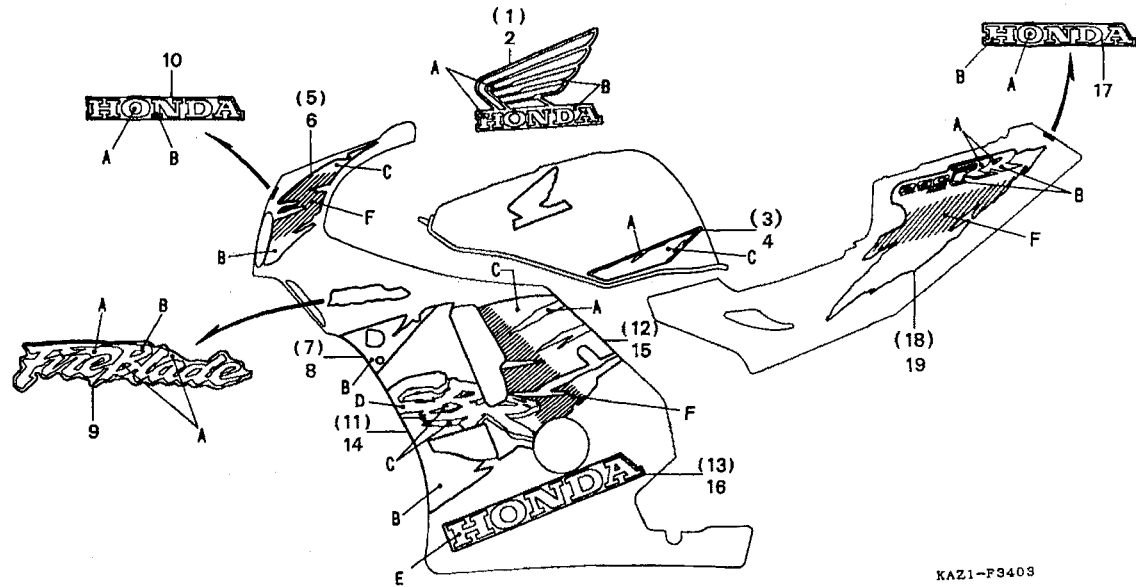
J 15

ブロックNO.

F-34-3

マーク

(CBR250RRR・RRR-Ⅱ
主体色NH-196)



KAZ1-F3403

KAZIF3403

整備項目	標準時間	見出番号	部品番号	部品名	希望小売価格	使用個数				適用号機		タイプ
						RRR	RRN	RRR	RRR-2	初号機	終号機	
		1	17507-KAZ-780ZA	マーク,R.ウイング *TYPE7*	880	-	-	1	1	マーク・ストライプ配色表		
		2	17508-KAZ-780ZA	マーク,L.ウイング *TYPE7*	870	-	-	1	1	マーク・ストライプ配色表		
		3	17521-KAZ-780ZA	ストライフ°,R.フューエルタンク *TYPE7*	1,250	-	-	1	1	マーク・ストライプ配色表		
		4	17522-KAZ-780ZA	ストライフ°,L.フューエルタンク *TYPE7*	1,250	-	-	1	1	マーク・ストライプ配色表		
		5	64111-KAZ-780ZA	ストライフ°A,R.アツハ°カウル *TYPE7*	1,950	-	-	1	1	マーク・ストライプ配色表		
		6	64112-KAZ-780ZA	ストライフ°A,L.アツハ°カウル *TYPE7*	1,950	-	-	1	1	マーク・ストライプ配色表		
		7	64113-KAZ-780ZA	ストライフ°B,R.アツハ°カウル *TYPE7*	930	-	-	1	1	マーク・ストライプ配色表		
		8	64114-KAZ-780ZA	ストライフ°B,L.アツハ°カウル *TYPE7*	920	-	-	1	1	マーク・ストライプ配色表		
		9	64116-KAZ-780ZA	マーク,アツハ°カウル *TYPE7*	610	-	-	2	2	マーク・ストライプ配色表		
		10	64118-KAZ-780ZA	マーク,フロント *TYPE7*(HONDA)	390	-	-	1	1	マーク・ストライプ配色表		
		11	64321-KAZ-780ZA	ストライフ°A,R.ローカウル *TYPE7*	5,700	-	-	1	1	マーク・ストライプ配色表		
		12	64322-KAZ-780ZA	ストライフ°B,R.ローカウル *TYPE7*	1,850	-	-	1	1	マーク・ストライプ配色表		
		13	64329-KAZ-780ZA	マーク,R.ローカウルホンタ *TYPE7*	1,200	-	-	1	1	マーク・ストライプ配色表		
		14	64371-KAZ-780ZA	ストライフ°A,L.ローカウル *TYPE7*	5,700	-	-	1	1	マーク・ストライプ配色表		
		15	64372-KAZ-780ZA	ストライフ°B,L.ローカウル *TYPE7*	1,850	-	-	1	1	マーク・ストライプ配色表		
		16	64379-KAZ-780ZA	マーク,L.ローカウルホンタ *TYPE7*	1,200	-	-	1	1	マーク・ストライプ配色表		
		17	77216-KAZ-780ZA	マーク,テールカバー *TYPE7*	310	-	-	1	1	マーク・ストライプ配色表		
		18	83612-KAZ-780ZA	ストライフ°,R.サイドカバー *TYPE7*	3,500	-	-	1	1	マーク・ストライプ配色表		
		19	83712-KAZ-780ZA	ストライフ°,L.サイドカバー *TYPE7*	3,500	-	-	1	1	マーク・ストライプ配色表		

タイプ	主体色	指定色					
		A	B	C	D	E	F
TYPE7	ロスホワイト (NH-196)	ロスホワイト	グレイブルーメタリック	アミックレッド	パールクリスタルホワイト	スペースブルー	ライトブルーメタリック

J 16

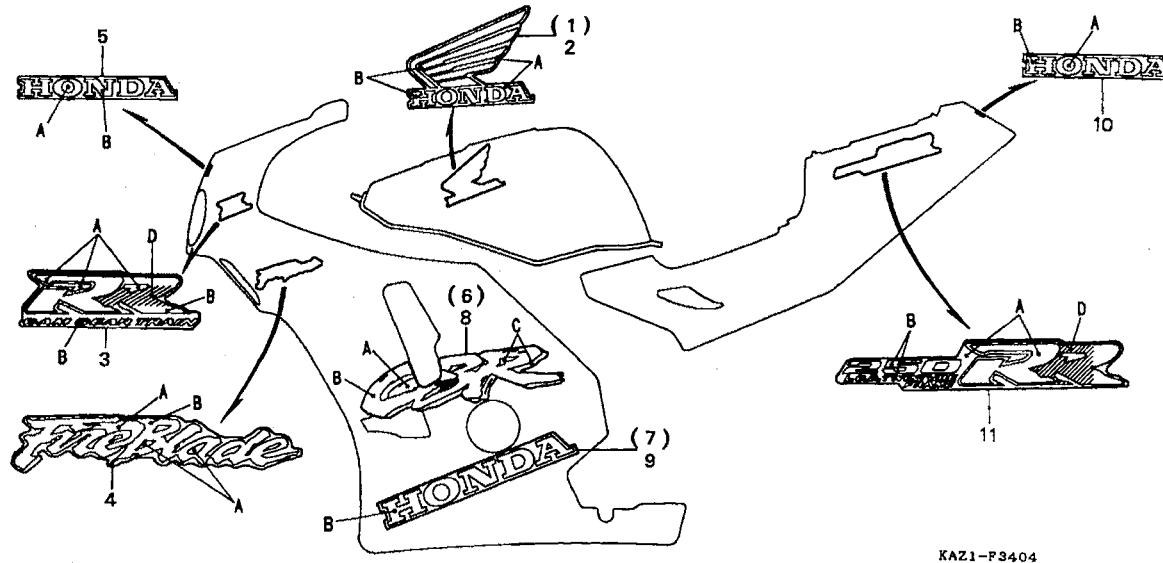
ブロックNO.

F-34-4

マーク

(CBR250RRR RRR-II

主体色R-210C)



KAZ1-F3404

KAZIF3401

整備項目	標準時間	見出番号	部品番号	部品名	希望小売価格	使用個数				適用号機		タイプ
						RRL	RRN	RRR	RRR-2	初号機	終号機	
		1	17507-KAZ-790ZA	マーク,R-ウイング *TYPE8*.....	880	-	-	1	1			
		2	17508-KAZ-790ZA	マーク,L-ウイング *TYPE8*.....	870	-	-	1	1			
		3	64115-KAZ-790ZA	マークA,アツハ°-カウル *TYPE8*.....	820	-	-	1	1			
		4	64116-KAZ-790ZA	マークB,アツハ°-カウル *TYPE8*.....	610	-	-	2	2			
		5	64118-KAZ-790ZA	マーク,フロント *TYPE8*(HONDA)..	390	-	-	1	1			
		6	64328-KAZ-790ZA	マーク,R-ローカウル *TYPE8*.....	2,250	-	-	1	1			
		7	64329-KAZ-790ZA	マーク,R-ローカウルホンタ° *TYPE8*.....	1,200	-	-	1	1			
		8	64378-KAZ-790ZA	マーク,L-ローカウル *TYPE8*.....	2,250	-	-	1	1			
		9	64379-KAZ-790ZA	マーク,L-ローカウルホンタ° *TYPE8*.....	1,200	-	-	1	1			
		10	77216-KAZ-790ZA	マーク,テールカハ° *TYPE8*.....	310	-	-	1	1			
		11	83616-KAZ-790ZA	マーク,サイドカハ° *TYPE8*.....	970	-	-	2	2			

マーク・ストライプ配色表

タイプ	主体色	指定色			
		A	B	C	D
TYPE 8	キャンディ リバイヴレッド (R-210)	キャンディ リバイヴ レッド	ブラック	レディッシュ シルバー	ブラック・ レディッシュ シルバー・メタリック

1996.09.10

J16



部 品 番 号 索 引

部品番号	アドレス No.	部品番号	アドレス No.	部品番号	アドレス No.	部品番号	アドレス No.	部品番号	アドレス No.	部品番号	アドレス No.
04000		12219-KAZ-003	F2	14902-KT7-000	D4	14929-KT7-000	D5	14956-KT7-000	D6	16012-KAZ-780	E16
04911-KY1-000	E4	12251-KY1-003	D2	14902-KT7-013	D7	14929-KT7-013	D8	14956-KT7-013	D8	16013-MV4-000	E16
			F2	14903-KT7-000	D4	14930-KT7-000	D5	14957-KT7-000	D6	16015-MV4-000	E16
		12251-KY1-004	D2	14903-KT7-013	D7	14930-KT7-013	D8	14957-KT7-013	D9	16016-KAZ-000	E16
06000			F2	14904-KT7-000	D4	14931-KT7-000	D5	14958-KT7-000	D6	16016-KAZ-010	E16
		12310-KAZ-000	D1	14904-KT7-013	D7	14931-KT7-013	D8	14958-KT7-013	D9	16017-KAZ-780	E13
061A1-KAZ-000	F2	12321-KT7-750	D1	14905-KT7-000	D4	14932-KT7-000	D5	14959-KT7-000	D6	16018-KAZ-780	E13
061B1-KY1-000	F3	12391-KT7-750	D1	14905-KT7-013	D7	14932-KT7-013	D8	14959-KT7-013	D9	16019-KAZ-780	E13
06111-KBH-900	F2		F2	14906-KT7-000	D5	14933-KT7-000	D5	14960-KT7-000	D6	16023-MV4-000	E16
06112-KBH-900	F3	12392-KT7-750	D1	14906-KT7-013	D7	14933-KT7-013	D8	14960-KT7-013	D9	16024-KAZ-000	E13
06435-KT7-405	H4		F2	14907-KT7-000	D5	14934-KT7-000	D5	14961-KT7-000	D6	16026-KAZ-000	E13
06451-GE2-405	G14			14907-KT7-013	D7	14934-KT7-013	D8	14961-KT7-013	D9	16026-KAZ-000	E13
06451-443-405	H4	13000		14908-KT7-000	D5	14935-KT7-000	D6	14962-KT7-000	D6	16027-KAZ-000	E13
06455-KAZ-405	G14			14908-KT7-013	D7	14935-KT7-013	D8	14962-KT7-013	D9	16028-MV4-000	E16
		13011-KAZ-004	E6	14909-KT7-000	D5	14936-KT7-000	D6	14963-KT7-000	D6	16029-KAZ-000	E16
		13101-KAZ-000	E6	14909-KT7-013	D7	14936-KT7-013	D8	14963-KT7-013	D9	16029-KAZ-010	E16
11000		13111-KT7-750	E6	14910-KT7-000	D5	14937-KT7-000	D6	14964-KT7-000	D7	16036-KT7-003	E13
11000-KY1-020HA	E4	13201-KAZ-000	E6	14910-KT7-013	D7	14937-KT7-013	D8	14964-KT7-013	D9	16037-KAZ-000	E16
11000-KY1-030HA	E4	13213-KAZ-003	E6	14911-KT7-000	D5	14938-KT7-000	D6	14965-KT7-000	D7	16038-KAZ-000	E13
11210-KY1-010	E2	13215-KAZ-000	E6	14911-KT7-013	D7	14938-KT7-013	D8	14965-KT7-013	D9	16040-MN4-000	E13
11315-KBH-900	E2	13224-KAZ-003	E6	14912-KT7-000	D5	14939-KT7-000	D6	14966-KT7-013	D9	16046-KAZ-000	E16
	F3	13225-KAZ-003	E6	14912-KT7-013	D7	14939-KT7-013	D8	14967-KT7-013	D9	16046-KAZ-780	E16
11315-KT7-000	E2	13226-KAZ-003	E6	14913-KT7-000	D5	14940-KT7-000	D6	14968-KT7-013	D9	16048-KT7-003	E13
	F3	13227-KAZ-003	E6	14913-KT7-013	D7	14940-KT7-013	D8	14969-KT7-013	D9	16050-KAZ-000	E13
11330-KAZ-000	D10	13228-KAZ-003	E6	14914-KT7-000	D5	14941-KT7-000	D6			16050-KAZ-780	E16
11332-KT7-000	D10	13310-KAZ-000	E6	14914-KT7-013	D7	14941-KT7-013	D8	15000		16051-KAZ-000	E16
11333-KT7-750	D15	13313-KY1-000	E6	14915-KT7-000	D5	14942-KT7-000	D6			16051-MV4-000	E16
11340-KAZ-000	D16	13314-KY1-000	E6	14915-KT7-013	D7	14942-KT7-013	D8	15100-KT7-750	E2	16052-MB0-671	E13
11343-KY1-000	D16	13315-KY1-000	E6	14916-KT7-000	D5	14943-KT7-000	D6	15131-KT7-003	D11	16052-MV4-000	E13
11360-KY1-000	D16	13316-KY1-000	E6	14916-KT7-013	D7	14943-KT7-013	D8	15134-KE8-010	E2	16053-MA6-003	E13
11394-KBH-900	D10	13317-KY1-000	E6	14917-KT7-000	D5	14944-KT7-000	D6	15140-KT7-003	E2	16053-MB0-671	E13
	F3			14917-KT7-013	D7	14944-KT7-013	D8	15153-KAZ-000	E2	16080-KAZ-000	E13
11394-KT7-000	D10	14000		14918-KT7-000	D5	14945-KT7-000	D6	15220-KT7-000	E2	16080-MV4-000	E16
	F3			14918-KT7-013	D7	14945-KT7-013	D8	15326-KE8-000	E2	16081-KAZ-000	E13
11632-KBH-900	D16	14110-KAZ-000	D4	14919-KT7-000	D5	14946-KT7-000	D6	15326-KT7-000	E2	16083-KAZ-000	E13
	F3	14110-KAZ-780	D4	14919-KT7-013	D7	14946-KT7-013	D8	154A1-413-005	E2	16084-KAZ-000	E13
11632-KT7-000	D16	14210-KAZ-000	D4	14920-KT7-000	D5	14947-KT7-000	D6	15410-KEA-305	E2	16085-MV4-000	E13
	F3	14210-KBH-000	D4	14920-KT7-013	D7	14947-KT7-013	D8	15411-KE8-000	E2	16090-KAZ-000	E13
11635-KAZ-000	D14	14310-KY1-000	D4	14921-KT7-000	D5	14948-KT7-000	D6	15414-300-000	E2	16100-KAZ-000	E13
11635-KAZ-010	D14	14310-KY1-010	D4	14921-KT7-013	D7	14948-KT7-013	D8	15415-413-000	E2	16100-KAZ-010	E13
11636-KBH-900	D14	14318-KT7-000	D4	14922-KT7-000	D5	14949-KT7-000	D6	15420-KE8-000	E2	16100-KAZ-780	E14
	F3	14319-KT7-000	D4	14922-KT7-013	D7	14949-KT7-013	D8	15510-KT7-000	E2	16101-KAZ-000	E14
11636-KY1-000	D14	14400-KAZ-000	D4	14923-KT7-000	D5	14950-KT7-000	D6	15515-KT7-000	D2	16101-KAZ-010	E14
	F3	14400-KBH-000	D4	14923-KT7-013	D7	14950-KT7-013	D8	15517-KAZ-000	E2	16101-KAZ-780	E14
		14711-KY1-000	D4	14924-KT7-000	D5	14951-KT7-000	D6	15518-KAZ-000	E2	16102-KAZ-000	E14
		14721-KY1-010	D4	14924-KT7-013	D7	14951-KT7-013	D8	15520-KT7-020	D2	16102-KAZ-010	E14
12000		14731-KY1-004	D4	14925-KT7-000	D5	14952-KT7-000	D6	15530-KT7-000	D2	16102-KAZ-780	E14
		14731-KY1-005	D4	14925-KT7-013	D7	14952-KT7-013	D8	15650-KAZ-000	D10	16103-KAZ-000	E14
12010-KAZ-000	D2	14751-KY1-004	D4	14926-KT7-000	D5	14953-KT7-000	D6			16103-KAZ-010	E14
12010-KAZ-010	D2	14771-KY1-000	D4	14926-KT7-013	D7	14953-KT7-013	D8	16000		16103-KAZ-780	E14
12010-KAZ-780	D2	14775-KAZ-000	D4	14927-KT7-000	D5	14954-KT7-000	D6			16104-KAZ-000	E14
12204-KY1-305	D2	14781-KT7-750	D4	14927-KT7-013	D7	14954-KT7-013	D8	16010-KAZ-000	E16	16104-KAZ-010	E14
12206-ML8-300	E4	14901-KT7-000	D4	14928-KT7-000	D5	14955-KT7-000	D6	16012-KAZ-000	E16	16104-KAZ-780	E14
12208-KT7-300	E4	14901-KT7-013	D7	14928-KT7-013	D8	14955-KT7-013	D8	16012-KAZ-010	E16	16107-KAZ-000	E16
12219-KAZ-003	D4										

K 2

部 品 番 号 索 引

部品番号	アドレス No.	部品番号	アドレス No.	部品番号	アドレス No.	部品番号	アドレス No.	部品番号	アドレス No.	部品番号	アドレス No.
16111-KAZ-000	E16	17506-KAZ-000ZB	J9	19015-KAZ-781	J1	22321-KE7-000	D11	24326-KBH-901	E9	31120-KAZ-003	D15
16111-KAZ-010	F1	17506-KAZ-000ZC	J9	19030-KAZ-000	J1	22350-KV0-000	D11	24326-KT7-000	E9	31120-KAZ-781	D15
16111-KAZ-780	F1	17506-KAZ-000ZD	J9	19030-KAZ-780	J1	22361-KT7-000	D11	24328-KT7-020	E9	31201-KY1-000	E1
16141-KAZ-000	E14	17507-KAZ-760ZB	J12	19032-KAZ-000	J1	22401-KM9-000	D11	24329-KA3-740	E9	31202-KY1-000	E1
16142-KAZ-000	E14	17507-KAZ-770ZB	J14	19033-KAZ-000	J1	22402-KT7-750	D11	24329-KT7-000	E9	31204-KN7-670	E1
16143-KAZ-000	E15	17507-KAZ-780ZA	J15	19033-KAZ-780	J1	22810-KAZ-000	D10	24430-KT7-000	E9	31205-KN7-670	E1
16155-413-751	F1	17507-KAZ-790ZA	J16	19045-ML0-901	J1	22815-428-000	D10	24434-KT7-000	E9	31206-KN7-670	E1
16163-MB3-671	E15	17508-KAZ-760ZB	J12	19051-KA3-830	J1	22820-KT7-000	D10	24435-KY1-013	E9	31210-KY1-003	E1
16165-KAZ-780	F1	17508-KAZ-770ZB	J14	19052-MN8-000	J1	22821-KAZ-000	E4	24610-KT7-751	E10	31210-KY1-013	E1
16165-MN4-013	F1	17508-KAZ-780ZA	J15	19057-KAZ-780	E4	22822-KT7-000	E4	24651-MR7-000	E10	31500-KW3-037	I12
16172-KAZ-000	E14	17508-KAZ-790ZA	J16	19061-KY1-000	E11	22870-KAZ-000	G4	24652-035-000	E10	31500-KW3-047	I12
16172-MV9-670	E14	17516-KAZ-000	H7	19062-KY1-000	E11			24655-KT7-000	E10	31600-MV4-000	I13
16173-KAZ-000	E14	17520-KAZ-000ZA	H7	19065-KAZ-000	E11	23000		24700-KAZ-000	H15	31700-196-000	I13
16174-KAZ-000	E14	17520-KAZ-000ZB	H7	19066-KAZ-000	E11			24705-MR7-000	H15		
16175-KAZ-000	E14	17520-KAZ-000ZC	H7	19068-KAZ-000	E11	23210-KAZ-000	E7	24710-KAZ-000	H15	32000	
16178-MV4-000	E14	17520-KAZ-000ZD	H7	19101-KAZ-000	J1	23210-KAZ-780	E7	24720-KY2-701	H15		
16188-KAZ-000	E14	17520-KAZ-760ZB	H7	19104-MB0-700	J1	23213-KT7-000	E7	24724-422-000	H15	32100-KAZ-000	I13
16211-KAZ-000	D2	17520-KAZ-770ZB	H7	19108-KT7-000	J1	23220-KAZ-000	E7			32100-KAZ-780	I13
16211-KAZ-780	D2	17520-KAZ-780ZA	H7	19113-KT7-000	J1	23421-KY1-000	E7	28000		32103-KAZ-000	E2
16214-KAZ-000	D2	17520-KAZ-790ZB	H7	19115-KY1-000	J1	23422-KY1-000	E7			32104-KAZ-000	I13
16214-MB0-000	D2	17521-KAZ-780ZA	J15	19116-KT7-000	J1	23431-KY1-000	E7	28101-KY1-000	D13	32105-KAZ-000	E4
16215-KAZ-000	D2	17522-KAZ-780ZA	J15	19121-KAZ-000	J1	23441-KY1-010	E7	28102-KT7-000	D13	32111-KAZ-000	I13
16215-MV4-000	D2	17525-KG7-830	H7	19122-KAZ-000	J1	23451-KY1-000	E7	28110-KAZ-000	D13	32171-GF9-621	E1
16216-KAZ-000	D2	17531-KAZ-000	H8	19125-KAZ-000	J1	23461-KY1-010	E7	28120-KT7-750	D13		G8
16217-KAZ-000	D2	17554-KAZ-000	H13	19126-KAZ-000	J1	23462-KY1-000	E7	28311-GN2-930	H16	32171-GJ1-003	I14
16950-KAZ-000	H7	17554-MB0-000	H13	19190-KAZ-000	J1	23481-KY1-010	E7	28322-197-000	H16	32401-KAZ-000	I12
16950-MV9-020	H7	17613-KY1-000	H8	19200-KY1-000	D16	23491-KAZ-000	E7			32406-KAZ-000	I12
16950-MV9-030	H7	17620-MN8-910	H8	19221-KY1-000	D16	23495-KY1-000	E7	30000		32410-KAZ-000	E1
16952-KAZ-000	H7	17646-MN8-700	H8	19226-KE8-000	D16	23501-KAZ-000	E7			32411-KT7-010	E1
16953-MV9-000	H7	17724-102-700	H13		F3	23511-KAZ-000	E7	30291-MT6-730	D13	32412-MV4-000	I12
16953-449-751	H7	17910-KAZ-000	G4	19300-KT7-003	E11	23512-KY1-000	E7	30300-KAZ-000	D13	32550-MJ6-000	E4
16955-KAZ-000	H7	17920-KAZ-000	G4	19311-KAZ-000	E11	23521-KAZ-000	E7	30300-KAZ-780	D13	32601-KAZ-000	E1
16958-KM9-005	H7	17950-KAZ-000	G4	19315-KAZ-000	E11	23801-KY1-003	E7	30405-MT6-000	I13	32906-GF4-700	E4
16963-KAZ-000	H7	17951-KAZ-000	G4	19320-KAZ-000	E11			30410-KAZ-000	I13	32925-958-000	D16
				19501-KAZ-000	J1	24000		30410-KAZ-781	I13		
17000		18000		19502-KAZ-000	E11			30510-KT7-013	I13	33000	
				19503-ML0-003	E11	24211-KT7-750	E9	30510-KT7-023	I13		
17111-KAZ-000ZA	J3	18150-KAZ-003	H14		J2	24212-KT7-750	E9	30520-ML7-000	I13	33100-KAZ-000	G1
17112-KAZ-000ZA	J3	18150-KAZ-781	H14	19504-KY1-003	E11	24213-KT7-750	E9	30530-KAZ-000	I13	33101-KAZ-003	G1
17121-KAZ-000ZA	J3	18291-KAZ-000	H14	19516-ML7-691	E11	24261-KT7-000	E9	30531-KAZ-000	I13	33105-KAZ-000	G1
17122-KAZ-000ZA	J3	18291-MN5-650	F2		J2	24261-283-000	E7	30751-KAZ-000	I13	33106-KAZ-300	G1
17210-KAZ-000	H13		H14	19521-KAZ-000	E11	24310-KT7-751	E9	30751-KAZ-010	I13	33106-MV4-000	G1
17220-KAZ-780	H13	18310-KAZ-003	H14			24310-KT7-752	E9	30752-KAZ-000	I13	33107-KAZ-000	G1
17221-KAZ-000	H13	18350-KAZ-000	H14	22000		24312-KT7-751	E9	30752-KAZ-010	I13	33108-KAZ-000	G1
17223-MN8-700	H7	18354-KS6-000	I12			24312-KT7-752	E9	30753-KAZ-000	I13	33108-MR7-003	G1
17231-KAZ-000	H13	18421-MA6-000	H14	22100-KBH-000	D11	24315-HA0-000	E9	30753-KAZ-010	I13	33109-KAZ-000	G1
17240-KAZ-000	H13	18422-MA6-000	H14	22116-KT7-000	D11	24321-KT7-750	E9	30754-KAZ-000	I13	33110-KAZ-780	G1
17251-KAZ-000	H13			22117-KT7-000	D11	24321-KT7-752	E9	30754-KAZ-010	I13	33110-MV4-000	G1
17252-KY1-000	H13	19000		22118-KT7-010	D11	24322-MM4-000	E9			33156-KAZ-300	G1
17254-KAZ-000	H13			22120-KCR-000	D11	24324-KA3-710	E9	31000		33160-KAZ-780	G1
17255-KAZ-000	H13	19009-KT7-000	J1	22120-KV0-000	D11	24324-KA3-711	E9			33160-MV4-000	G1
17256-MM4-000	H13	19010-KAZ-003	J1	22125-KT7-750	D11	24325-KA3-710	E9	31100-KAZ-003	D15	33170-KAZ-000	G1
17369-KB4-670	H13	19010-KAZ-781	J1	22201-KAZ-000	D11	24325-KA3-711	E9	31110-KAZ-003	D15	33180-MR7-003	G1
17506-KAZ-000ZA	J9	19015-KAZ-003	J1	22201-MR8-000	D11	24326-KBH-900	E9	31110-KAZ-780	D15	33400-KAZ-003	I9

K 3

部 品 番 号 索 引

部品番号	アドレス No.	部品番号	アドレス No.	部品番号	アドレス No.	部品番号	アドレス No.	部品番号	アドレス No.	部品番号	アドレス No.
33400-KAZ-780	I9	35850-MR5-007	I12	40542-KV3-000	I4	43503-MB2-006	H2	45132-166-016	G14	50530-KAZ-000	I3
33405-KAZ-003	I9	35856-KAZ-003	I12	40543-KV3-000	I4	43504-MB2-006	H2	45133-MA3-006	G14	50541-MM4-000	I3
33406-KAZ-780	I9	35860-KAZ-000	I12			43511-MA6-006	H2		H4	50543-MM4-000	I3
33406-MR8-781	I9			41000		43512-KAZ-006	H2	45155-KV3-700	G10	50600-KAZ-000	H16
33450-KAZ-003	I9	37000				43513-MB2-016	H2	45156-KAZ-000	G10	50603-GS9-010	H16
33450-KAZ-780	I9			41201-KAZ-000	H5	43514-KS6-701	E11	45157-KV3-770	G11	50607-KAZ-000	H16
33455-KAZ-003	I9	37100-KAZ-008	G2	41201-KAZ-780	H5	43514-445-771	H2	45200-KAZ-006	G14	50608-KAZ-000	H16
33600-KAZ-003	I9	37100-KAZ-780	G2	41241-KB7-000	H5	43520-MB2-305	H2	45200-KAZ-761	G15	50612-KV3-700	H16
33604-MR8-781	I9	37100-KAZ-790	G2			43530-KV3-701	H2	45201-MV4-006	G15	50617-445-840	H16
33605-KAZ-003	I9	37105-KAZ-008	G2	42000				45201-MV4-761	G15	50635-KAZ-000	H16
33611-KV3-700	I9	37110-KV3-831	G2			44000		45203-MG3-016	G15	50644-445-840	H16
33611-MR7-000	I9	37110-MW0-671	G2	42301-KW6-900	H5			50645-KAZ-000	H4	50660-KV3-700	H16
33650-KAZ-003	I9	37112-KY1-003	G2	42311-KT7-760	H5	44301-KV3-700	G16	45209-GE2-006	G15	50670-KV3-700	H16
33654-MR8-781	I9	37113-ML7-008	G2	42313-KT7-760	H5	44311-MR1-000	G16	45210-ML7-921	G15	50700-KAZ-000	H16
33655-KAZ-003	I9	37125-MR7-008	G2	42611-KV3-000	H5	44312-KV3-700	G16	45215-KA3-732	H4	50711-KAZ-000	H16
33701-KAZ-003	I11	37130-KV3-831	G2	42620-KAZ-000	H5	44620-MR1-000	G16	45215-ML7-922	G15	50712-KAZ-000	H16
33705-KV3-831	I11	37200-KAZ-008	G2	42625-KT8-000	H5	44620-MV4-000	G16	45220-KV3-671	G16	50715-KAZ-000	H16
33710-KAZ-003	I11	37200-KAZ-780	G2	42650-KAZ-305ZA	H5	44650-KAZ-305ZA	G16	45500-KAZ-006	G6	50716-KAZ-000	H16
33712-GC6-000	H10	37200-KAZ-790	G2	42650-KAZ-305ZB	H5	44650-KAZ-305ZB	G16	45504-410-003	G6	50715-KAZ-000	H16
33713-KJ2-000	H10	37211-MR7-008	G2	42650-KAZ-305ZC	H5	44650-KAZ-305ZC	G16	45510-KAZ-305	G6	50715-KAZ-010	H16
33741-KE8-003	I8	37220-MA6-008	G2	42704-MB0-000	G16	44650-KAZ-306ZA	G16	45512-MA6-006	G6	50716-KAZ-000	H16
		37243-KV3-830	G2			44710-KV3-773	G16	45513-MB2-026	G6	50716-KAZ-010	H16
34000		37244-MM4-000	G2	42705-MB0-000	G16	44710-KV3-831	G16	45517-166-006	G4	50718-KV3-770	H16
		37250-KAZ-008	G2			44800-KAZ-003	G3		G6	50721-KV3-770	H16
34901-KY2-701	G1	37250-KAZ-780	G2	42706-MB0-000	G16	44808-MR7-013	G3	45518-MB4-671	G6	50721-KV3-771	I1
34902-750-003	G1	37253-KV3-831	G2			44830-KAZ-000	G3	45520-MA5-672	G6	50722-KV3-770	I1
34905-MR7-003	I9	37264-MR7-008	G2	42710-KAZ-003	H5	44830-KAZ-780	G3	45520-300-000	H2	50722-KV3-771	I1
34906-GB6-921	I11	37304-198-901	G2	42710-KAZ-004	H5	44831-HC5-730	G3	45521-MJ6-006	H2	50723-KV3-770	I1
34906-MN8-911	I9	37305-KE5-008	G3	42753-ML7-003	G16	44831-KAZ-780	G3	45530-471-831	G6	50724-KY2-700	I1
34908-MB9-871	G2	37400-KAZ-008	G3							50725-KV3-770	I1
34908-MG9-951	G2	37610-MS2-000	H10	42753-ML7-004	G16	45000		46000		50726-KV3-770	I1
		37615-KV3-881	G3							50727-KY2-700	I1
35000		37750-PC1-004	E11			45100-KAZ-006	G14	46182-500-013	H2	50731-KV3-770	I1
		37760-MR1-003	J2	43000		45100-KAZ-761	G14	46500-MR8-000	H15		
35010-KAZ-000	G8			43100-KAZ-006	H4	45101-MV4-006	G14	46502-KAZ-000	H15	51000	
35010-KAZ-010	G8	38000		43101-KV3-771	H4	45101-MV4-761	G14	46503-KW3-000	H2		
35100-KAZ-000	G8			43105-KT7-762	H4	45105-KAZ-004	G14	46504-KV6-701	H2	51400-KAZ-003	G12
35100-KAZ-003	G8	38110-KAZ-000	J3	43105-KT7-762	H4	45106-KAZ-004	G14	46504-KV6-702	H2	51401-KAZ-003	G12
35100-KAZ-010	G8	38110-ML0-731	J3	43106-KT7-762	H4	45107-MN5-006	G14	46514-KY2-700	H15	51402-KAZ-003	G12
35101-KAZ-000	G8	38215-MV4-300	I14	43107-KT7-761	H4	45108-ML7-921	G14	46515-KY2-700	H15	51403-463-003	G12
35101-KAZ-003	G8	38301-KK9-952	I14	43108-KT7-761	H4	45108-ML7-922	G14			51405-KV6-702	G12
35121-MN9-611	G8	38301-MR7-004	I14	43110-KAZ-006	H4	45108-MW3-601	G14	50000		51410-KAZ-003	G12
35130-KAZ-000	G4	38306-ME9-772	I14	43112-KT7-761	H4	45109-GE2-006	G14			51411-KAZ-003	G12
35130-KAZ-780	G4	38501-GN2-014	I14	43114-KT7-761	H4	45109-443-870	H4	50100-KAZ-000	I15	51412-461-003	G12
35200-KAZ-000	G4	38506-GC7-611	I14	43132-KT7-761	H4	45110-KY2-006	G14	50100-KAZ-780	I15	51414-MN4-003	G12
35200-KAZ-780	G4			43209-371-006	H4	45111-MA3-006	H4	50121-KAZ-000	I15	51415-MN4-003	G12
35330-413-003	G4	40000		43251-MV4-000	H5	45112-ML7-921	G14	50122-KAZ-000	I15	51421-KAZ-003	G12
35340-MM5-600	G6			43310-KAZ-003	H2	45120-KAZ-006	G16	50123-KAZ-000	I15	51432-KAZ-003	G12
35350-KAZ-000	H15	40510-KAZ-000	I4	43315-KAZ-000	H2	45120-KV3-671	G16	50150-KAZ-000	I3	51437-KAZ-003	G12
35357-KY1-000	H15	40520-KAZ-000	I4	43352-568-003	G14	45124-KAZ-003	G6	50200-KAZ-000	I15	51440-KAZ-003	G12
35500-MJ4-014	E2	40535-KAZ-305	I4			45125-KAZ-003	G6	50221-KV0-000	I15	51447-KR6-003	G12
35500-MJ4-024	E2	40535-KAZ-306	I4	43353-461-771	G14	45131-ML7-921	G14	50228-MB0-000	E11	51449-MN5-003	G12
35600-MM5-003	E4	40540-KAZ-305	I4			45131-MN9-006	H4	50325-KAZ-000	I12	51455-KY1-003	G12
357A0-KAZ-000	I3	40540-KAZ-306	I4	43500-KAZ-006	H2	45131-166-016	G14	50357-KT8-000	I15	51486-KV3-000	I1

K 4

部 品 番 号 索 引

部品番号	アドレス No.	部品番号	アドレス No.	部品番号	アドレス No.	部品番号	アドレス No.	部品番号	アドレス No.	部品番号	アドレス No.
51490-KAZ-003	G12	53171-MJ4-701	G6	64113-KAZ-780ZA	J15	64321-KAZ-300ZB	J10	64379-KAZ-780ZA	J15	83551-300-000	J6
51500-KAZ-003	G12	53172-KT8-710	G4	64114-KAZ-300ZA	J9	64321-KAZ-300ZC	J10	64379-KAZ-790ZA	J16	83600-KAZ-000ZA	H11
51521-KAZ-003	G12	53172-KV0-006	G6	64114-KAZ-300ZB	J9	64321-KAZ-300ZD	J10	64500-KAZ-000	J6	83600-KAZ-000ZB	H11
		53177-KV0-006	G6	64114-KAZ-300ZC	J9	64321-KAZ-760ZB	J12	64510-KAZ-000	J6	83600-KAZ-000ZC	H11
52000		53178-KV3-000	G4	64114-KAZ-300ZD	J9	64321-KAZ-780ZA	J15			83600-KAZ-000ZD	H11
		53179-KV0-006	G6	64114-KAZ-760ZB	J12	64322-KAZ-760ZB	J12	77000		83600-KAZ-760ZB	H11
52100-KAZ-000	I4	53180-KV0-006	G6	64114-KAZ-780ZA	J15	64322-KAZ-780ZA	J15			83600-KAZ-770ZB	H11
52101-KT7-000	I4	53181-KV0-006	G6	64115-KAZ-300ZA	J9	64323-KAZ-760ZB	J12	77100-KAZ-000	H9	83600-KAZ-780ZA	H11
52102-KAZ-000	I4	53185-KV0-006	G6	64115-KAZ-300ZB	J9	64328-KAZ-300ZA	J10	77212-KAZ-300	H10	83600-KAZ-790ZB	H11
52105-MJ0-000	I4	53192-268-000	G4	64115-KAZ-300ZD	J9	64328-KAZ-300ZB	J10		I11	83607-KY2-700	J8
52106-KT7-760	I4	53200-KAZ-000	G10	64115-KAZ-770ZB	J14	64328-KAZ-300ZC	J10	77214-KAZ-000	H10	83607-KY2-700ZA	J8
52109-KT7-010	I4	53214-KA4-701	G10	64115-KAZ-790ZA	J16	64328-KAZ-300ZD	J10	77216-KAZ-300ZA	J10	83612-KAZ-300ZA	J10
52115-ML8-670	H2	53214-371-010	G10	64116-KAZ-300ZA	J9	64328-KAZ-760ZB	J12	77216-KAZ-300ZB	J10	83612-KAZ-300ZB	J10
52170-KAZ-000	I4	53220-KM4-000	G10	64116-KAZ-300ZB	J10	64328-KAZ-770ZB	J14	77216-KAZ-300ZC	J10	83612-KAZ-300ZC	J10
52400-KAZ-003	I6	53232-MJ4-670	G8	64116-KAZ-300ZD	J10	64328-KAZ-790ZA	J16	77216-KAZ-300ZD	J10	83612-KAZ-300ZD	J11
52400-KAZ-761	I6	53300-KAZ-000	G8	64116-KAZ-760ZB	J12	64329-KAZ-770ZB	J14	77216-KAZ-760ZB	J12	83612-KAZ-760ZB	J12
52400-KAZ-781	I6	53747-SA5-003	I14	64116-KAZ-770ZB	J14	64329-KAZ-780ZA	J15	77216-KAZ-770ZB	J14	83612-KAZ-780ZA	J15
52400-KAZ-782	I6			64116-KAZ-780ZA	J15	64329-KAZ-790ZA	J16	77216-KAZ-780ZA	J15	83613-KAZ-760ZB	J12
52401-KAZ-003	I6	61000		64116-KAZ-790ZA	J16	64350-KAZ-000ZA	J5	77216-KAZ-790ZA	J16	83614-KAZ-760ZB	J13
52401-KAZ-761	I6			64117-KAZ-300ZA	J10	64350-KAZ-000ZB	J5	77216-KG1-920	H14	83615-KAZ-760ZB	J13
52405-KY2-003	I6	61100-KV3-680ZA	G11	64117-KAZ-300ZB	J10	64350-KAZ-000ZC	J5	77220-KAZ-000ZA	H10	83616-KAZ-760ZB	J13
52409-KAZ-000	I6	61100-KV3-770ZC	G11	64117-KAZ-300ZD	J10	64350-KAZ-000ZD	J5	77220-KAZ-000ZB	H10	83616-KAZ-770ZB	J14
52410-KAZ-003	I6	61100-KV3-770ZD	G11	64117-KAZ-760ZB	J12	64350-KAZ-760ZB	J5	77220-KAZ-000ZC	H10	83616-KAZ-790ZA	J16
52422-KT8-013	I6	61100-KV3-770ZG	G11	64117-KAZ-770ZB	J14	64350-KAZ-770ZB	J5	77220-KAZ-000ZD	H10	83636-KY1-000	H11
52450-KT8-003	I6	61100-KV3-770ZJ	G11	64118-KAZ-760ZB	J12	64350-KAZ-780ZA	J5	77220-KAZ-010ZK	H10	83641-KY2-700	H11
52456-KB7-003	I6	61100-KV3-770ZK	G11	64118-KAZ-770ZB	J14	64350-KAZ-790ZB	J5	77220-KAZ-010ZL	H10	83642-KY2-700	H11
52457-ML7-003	I6	61100-KV3-770ZN	G11	64118-KAZ-780ZA	J15	64361-KAZ-000	J5	77220-KAZ-010ZM	H10	83700-KAZ-000ZA	H11
52458-KT8-013	I6	61101-KV3-700	G11	64118-KAZ-790ZA	J16	64362-KAZ-000	J5	77220-KAZ-010ZN	H10	83700-KAZ-000ZB	H11
52459-KT8-003	I6	61304-415-000	I11	64121-KV0-000	J3	64363-KAZ-000	J5	77220-KAZ-760ZB	H10	83700-KAZ-000ZC	H11
52460-KAZ-000	I6			64121-MT3-300	H9	64366-KAZ-300ZA	J5	77220-KAZ-770ZB	H10	83700-KAZ-000ZD	H12
52463-KM3-000	I6	64000		64122-KV0-000	I8	64366-KAZ-300ZB	J5	77220-KAZ-780ZA	H10	83700-KAZ-760ZB	H12
52463-KV3-000	I6			64150-KAZ-000	J3	64366-KAZ-300ZC	J5	77220-KAZ-790ZB	H10	83700-KAZ-770ZB	H12
52464-ML7-003	I6	64100-KAZ-000ZA	J3	64206-MJ0-000	J4	64366-KAZ-300ZD	J5	77225-ME4-003	H9	83700-KAZ-780ZA	H12
52470-KAZ-000	I6	64100-KAZ-000ZB	J3	64206-ML0-700	J4	64366-KAZ-300ZJ	J5	77226-KY2-700	H9	83700-KAZ-790ZB	H12
52477-KT7-000	I6	64100-KAZ-000ZC	J3	64300-KAZ-000ZA	J4	64366-KAZ-300ZK	J5	77231-KAZ-000	H9	83712-KAZ-300ZA	J11
52486-KT8-003	I6	64100-KAZ-000ZD	J3	64300-KAZ-000ZB	J4	64366-KAZ-300ZL	J6	77232-KAZ-000	I15	83712-KAZ-300ZB	J11
		64100-KAZ-760ZB	J3	64300-KAZ-000ZC	J4	64366-KAZ-300ZN	J6	77233-KAZ-000	H9	83712-KAZ-300ZC	J11
53000		64100-KAZ-770ZB	J3	64300-KAZ-000ZD	J4	64371-KAZ-300ZA	J10	77234-GN2-000	I15	83712-KAZ-300ZD	J11
		64100-KAZ-780ZA	J3	64300-KAZ-760ZB	J4	64371-KAZ-300ZB	J10	77236-GW0-000	H9	83712-KAZ-760ZB	J13
53100-KAZ-000	G8	64100-KAZ-790ZB	J3	64300-KAZ-770ZB	J4	64371-KAZ-300ZC	J10	77236-KAZ-780	H9	83712-KAZ-780ZA	J15
53104-KT7-000	G8	64110-KAZ-405	J3	64300-KAZ-780ZA	J4	64371-KAZ-300ZD	J10	77251-342-000	H9	83713-KAZ-760ZB	J13
53105-KT7-750	G8	64111-KAZ-300ZA	J9	64300-KAZ-790ZB	J4	64371-KAZ-760ZB	J12	77300-KAZ-000	H9	83714-KAZ-760ZB	J13
53106-MJ0-000	G8	64111-KAZ-300ZB	J9	64311-KAZ-000	J4	64371-KAZ-780ZA	J15			83715-KAZ-760ZB	J13
53106-MM5-000	G8	64111-KAZ-300ZC	J9	64312-KAZ-000	J4	64372-KAZ-760ZB	J12	80000			
53108-KAZ-000	G8	64111-KAZ-300ZD	J9	64313-KAZ-000	J4	64372-KAZ-780ZA	J15			84000	
53140-KY6-000	G4	64111-KAZ-760ZB	J12	64316-KAZ-300ZA	J4	64373-KAZ-760ZB	J12	80100-KAZ-000	I8		
53141-ML7-000	G4	64111-KAZ-780ZA	J15	64316-KAZ-300ZB	J4	64378-KAZ-300ZA	J10	80101-028-940	H10	84703-425-000	H8
53150-KAZ-000	G8	64112-KAZ-760ZB	J12	64316-KAZ-300ZC	J4	64378-KAZ-300ZB	J10	80103-MG2-000	H14		
53165-KT8-710	G4	64112-KAZ-780ZA	J15	64316-KAZ-300ZD	J4	64378-KAZ-300ZC	J10	80114-KG7-000	I4	86000	
53166-KT8-710	G4	64113-KAZ-300ZA	J9	64316-KAZ-300ZJ	J4	64378-KAZ-300ZD	J10				
53167-KY1-003	G4	64113-KAZ-300ZB	J9	64316-KAZ-300ZK	J4	64378-KAZ-760ZB	J12	83000		86150-MR8-300	G8
53168-KY1-003	G4	64113-KAZ-300ZC	J9	64316-KAZ-300ZL	J5	64378-KAZ-770ZB	J14				
53170-KV0-006	G6	64113-KAZ-300ZD	J9	64316-KAZ-300ZN	J5	64378-KAZ-790ZA	J16	83119-GT4-000	J6		
53170-MW0-006	G6	64113-KAZ-760ZB	J12	64321-KAZ-300ZA	J10	64379-KAZ-770ZB	J14	83501-MG7-000	H10		

K 5

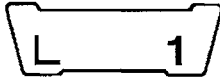
部 品 番 号 索 引

部品番号	アドレス No.	部品番号	アドレス No.	部品番号	アドレス No.	部品番号	アドレス No.	部品番号	アドレス No.		
87000		90012-KY1-000	D2	90113-MM5-000	H12	90411-KV3-770	I1	90602-ME7-003	G12	91302-MB0-013	F3
		90016-HA0-000	I15		J6	90415-KY1-000	D2	90646-657-000	H8	91302-317-700	H6
87501-KAZ-300	J8	90016-KT7-000	D2	90113-438-000	G4	90432-121-000	D11	90650-KV6-003	I14	91302-377-000	E3
87504-KM3-300	J8	90017-KT7-010	D1	90114-MA5-671	G6	90442-028-000	E4	90650-MA6-720	I14		F3
87505-KAZ-300	J8	90020-KT7-010	D13	90116-KV3-701	G12		F3	90651-MA5-671	G7	91303-377-000	D10
87505-KAZ-780	J8		D15	90116-KY1-000	G8	90443-MJ6-000	E4	90652-KV3-831	G3		F3
87507-KAZ-300	J8	90021-KE8-010	E2	90116-KY2-700	H12	90443-379-690	J6	90652-MA6-910	I14	91304-ME5-003	E3
87507-KAZ-780	J8	90021-MM5-000	E3	90116-KY6-000	H8	90443-430-000	D11	90652-MV4-008	G3		F3
87508-GE2-300	J8	90026-KBH-900	E3	90118-KAZ-000	H14	90446-357-000	E7	90672-SAO-003	G1	91305-KT7-003	D11
87511-KV0-300	J8	90026-KY1-000	E3	90118-KY1-000	H15	90446-430-000	E7	90677-GR1-003	H12		F3
87516-KS7-701	I6	90027-KT7-000	D9	90120-102-000	J6	90451-KCR-000	D11	90683-GR1-003	J6	91307-PJ4-000	E3
87516-KS7-702	I6	90031-PC6-000	I15	90128-428-020	H5	90451-KY1-000	E7	90690-GHB-601	I14		F3
87522-KAZ-300	J6	90037-422-003	E7	90131-KBV-003	G15	90451-KY2-000	E8	90690-GHB-611	I14	91307-611-000	J2
87541-KT7-310	J8	90041-MA6-000	E4	90145-MR8-004	G7	90451-155-000	E10	90690-GHB-661	I14	91309-425-003	E1
87560-MJ6-722	J8	90041-MB0-000	E10	90145-MS9-611	G7	90452-323-000	D3	90690-GHB-681	I14		F3
87560-MJ6-722ZA	J8	90049-KBH-000	D13		H2	90454-428-000	E8	90702-KT7-000	D9	91310-PC6-004	D9
87565-KAZ-300ZA	J8	90049-KT7-000	D13	90147-MK6-671	I3	90459-438-000	E8	90705-KT7-750	D3		F2
87565-KAZ-300ZB	J8	90050-357-000	D11	90152-KY2-700	I15	90461-KY2-000	E8	90741-413-000	E6	91311-KE8-000	E11
87565-KAZ-300ZC	J8	90065-KAZ-000	H15	90152-KY6-000	I15	90462-KAZ-000	E8				F3
87565-KAZ-300ZD	J8	90073-MT4-000	H8	90153-KV0-000	I7	90463-ML7-000	D3	91000		91313-KBH-003	E3
87565-KAZ-760ZC	J8	90074-MT4-000	H8	90157-MF5-000	I1		D9				F4
87565-KAZ-760ZD	J8	90084-MN8-010	D10	90158-KM7-911	G3		D16	91003-KT7-013	D13	91313-MA6-003	D3
87565-KAZ-780ZA	J8	90087-MR1-000	D10	90180-MA3-006	H4		E4	91004-KAZ-003	E8		E3
87565-KAZ-780ZB	J8	90091-MM5-640	I1	90191-KT7-750	G8		F2	91005-KT7-013	D9		F2
		90100-MN8-910	G8	90201-415-000	G4		F3	91008-374-003	E10		F3
88000		90101-GHB-611	H14		G7	90465-MC4-000	H6	91015-KT8-005	G10	91313-MA6-005	D3
		90101-KAZ-000	I15	90201-700-000	H15	90485-040-000	E10	91016-KT8-005	G10		E3
88110-KAZ-003	J6	90101-MV4-008	G3	90203-MF9-710	I3	90488-MB0-000	E3	91022-KT7-003	E8		F2
88110-MR8-901	J6	90102-KY1-008	G3	90231-ML4-610	D11	90501-KAZ-780	I1	91025-KT7-003	D11		F3
88112-KY1-000	J6	90104-GT4-000	I9	90241-KM9-000	D11	90501-425-000	H8	91059-KY2-711	G9	91313-MB0-003	E3
88120-KAZ-003	J6	90104-KY1-000	H9	90301-KT7-000	I4		I8	91063-KV3-831	I4		F4
88120-MR8-901	J6		H12	90301-MG3-000	I1	90502-MM8-610	I1	91103-KT7-000	E10	91313-393-003	D3
		90105-GB6-920	I15	90302-425-830	G10	90503-KN7-670	J6	91104-KT7-000	E10		F2
89000		90105-KN5-000	G16	90304-GE8-003	I7	90504-KAZ-000	J6	91201-196-003	I4	91314-KE8-003	E11
		90105-KR3-000	H5	90304-HB3-771	H14	90505-MR7-000	I2	91204-KE8-003	D16		F2
89010-KAZ-000	I16	90105-KV3-700	I1	90304-MJ4-670	G9	90506-425-830	G10	91204-KK0-003	D10		F4
89011-KAZ-000	I8	90105-KV3-851	G16	90305-GE8-003	I4	90507-KY2-700	I2	91205-KT7-003	E8	91314-PC9-003	E3
89101-MC7-000	I16	90105-MB1-000	I4	90305-KT8-000	G16	90512-422-000	I8	91205-KT7-004	E8		F4
89202-KY1-700	I16	90105-898-000	E4	90305-ME5-003	H5	90513-405-000	I8	91212-422-006	H2	91314-PC9-004	E3
89216-KT7-000	I16	90106-KN7-670	E1	90308-KM3-003	J2	90522-KF0-000	I2	91251-KV3-831	I5		F4
89221-429-000	I16	90106-MM9-000	H13	90309-ML4-901	I1	90522-MF5-000	H9	91252-KY1-004	H6	91315-KE8-003	E3
		90107-MR7-000	H14	90309-MR8-003	H6	90522-028-000	H9	91252-MC4-003	H6		F4
90000		90108-KY2-700	I1	90315-MK3-003	J2		I12	91252-MC4-005	H6	91315-MA6-003	E3
		90108-MK6-670	I3	90320-MM5-000	J6	90543-ML4-610	D1	91254-KAZ-003	G13		F4
90001-GHB-620	E11	90109-KE8-003	I6	90321-MA6-750	G4	90543-273-000	G12	91257-KA3-711	G16	91356-MJ6-741	G13
90002-GC3-000	I1	90109-MR7-000	G12	90321-MM5-000	J6	90544-KA4-711	E4	91257-KA3-712	G16	91356-425-003	D10
90002-KY1-000	D2	90110-KAZ-000	I7	90401-KT7-000	D13	90544-283-000	G12	91262-KV3-831	I7		F4
90004-KN8-730	I1	90110-ML7-000	I7	90402-KT7-000	D11	90545-300-000	D11	91301-147-023	E11	91463-MC4-000	H8
90005-KY1-000	D9	90111-MR5-000	I12	90403-KT7-000	D9		G7		F2	91981-KN7-670	E1
90006-KN8-730	I1	90111-187-000	I12	90403-KV3-830	I1	90556-KR3-000	J6		F3		
90006-KT7-750	D2		I14	90404-PD1-000	H8	90601-KAF-003	H15	91302-KE8-003	D10	92000	
90007-KY1-000	D9	90112-KAZ-000	I7	90405-KT7-000	D13	90601-KAZ-000	I14		E3		
90009-KY1-000	D2	90113-KAZ-000	J6		D15	90601-107-000	E8		F3	92101-06008-0A	G13
90011-463-000	D2	90113-KY2-700	I4	90407-MB0-000	E10	90601-329-000	E8	91302-MB0-013	D16	92101-06020-4J	I14

K 6

部 品 番 号 索 引

部品番号	アドレス No.	部品番号	アドレス No.	部品番号	アドレス No.	部品番号	アドレス No.	部品番号	アドレス No.	部品番号	アドレス No.
92301-05008-0A	D3	94109-14000	F4	95701-06016-00	I14	96100-60020-10	I5				
92501-08030-0A	I2	94111-04800	E4	95701-06018-07	D9	96140-62030-00	E8				
92800-14000	E3	94111-05000	E1	95701-06020-00	E12	96150-60040-10	H1				
92900-06022-0E	D3	94201-20120	H3	95701-06020-07	D3	96150-62030-10	H6				
		94201-20150	I2	95701-06022-07	J2	96150-62040-10	H6				
93000		94301-08140	D3	95701-06028-00	E3	96220-40080	E10				
			D10	95701-06028-07	E3	96300-06012-07	G1				
93404-06012-00	H9		D14	95701-06032-07	E5		J7				
93500-04032-0G	G4		D16	95701-06038-00	D3	96300-06014-00	H14				
93500-04045-0G	G5		E3	95701-06038-07	D3	96300-08018-00	H15				
93500-05008-0G	I7	94301-10160	D3	95701-06040-00	E3	96300-08020-00	I2				
93500-05012-0G	I5	94302-08140	E4		E5	96300-08035-00	G9				
93500-05016-0A	H12	94305-30162	D10		E10	96300-08045-07	H14				
93500-05020-0A	G5	94510-14000	E10	95701-06045-00	E10	96400-08032-07	G15				
93500-05022-0G	D3	94511-10000	I5	95701-06055-00	E5	96500-06016-00	H3				
93600-04012-1G	G7	94520-32000	I5	95701-06060-00	E3	96600-06016-07	J7				
93700-05020-0G	G3	94601-13000	E6	95701-06070-07	E5	96600-06025-07	J7				
93891-04008-07	J2			95701-06080-07	E5	96600-06028-00	D15				
93891-05016-07	H13	95000		95701-08018-00	D9						
93891-05018-07	H13			95701-08035-00	H8	98000					
93891-05028-08	I10	95002-02070	D3	95701-08050-07	E5						
93892-04010-10	E15	95002-02100	J2	95701-10025-00	I15	98059-59916	D3				
93892-04014-10	G3	95002-02120	E15	95701-10035-07	G10	98059-59926	D3				
93892-04016-18	H8	95002-02130	H8	95801-06040-07	I2	98059-60916	D3				
93892-05012-10	E15	95002-41000-08	E11	95801-08030-07	J7	98059-60926	D3				
93892-05016-10	F1	95002-41050-08	J2	95801-10032-07	I3	98200-31000	I14				
93892-05022-07	G5	95003-43004-20	H15	95801-10035-00	I15	98200-31500	I14				
93893-04012-17	H2	95005-35420-20	D3	95801-10050-00	I15	98200-33000	I12				
93893-04012-18	G7	95005-55430-20	J2								
93901-25320	G1	95005-55660-20	J2	96000		99000					
93903-24420	H13	95005-70060-50	E15								
93903-24480	G3	95005-75060-10	E15	96001-06010-00	J2	99001-08120	I16				
	H13	95012-12001	I12	96001-06012-07	G3	99001-10120	I16				
93903-44320	J6	95015-25200	E8	96001-06016-07	G10	99001-14170	I16				
		95015-54000	H2		H3	99002-13500	I16				
94000		95700-06012-07	J2	96001-06018-00	G11	99003-10000	I16				
		95701-06010-00	H9	96001-06018-07	J7	99003-30000	I16				
94001-04000-0S	E4	95701-06012-00	D1	96001-06020-00	I8	99003-50000	I16				
94002-06020-0S	H15		D15	96001-06022-00	D16	99006-12000	I16				
94002-08000-0S	H2		D16	96001-06022-07	G3	99006-24000	I16				
94021-06000-0S	I8		E4		G7	99101-GHB-1100	F1				
94021-06270-0S	J7		E11	96001-06025-00	D16	99101-GHB-1120	F1				
94050-05000	E15		I14	96001-06025-07	D16	99101-393-1020	F1				
94050-06000	E15		J2		G5	99101-393-1050	F1				
	I8	95701-06012-07	J2	96001-06028-00	I8	99103-KAZ-0350	F1				
	I11		J7	96001-06028-07	D10	99103-KBH-0350	F1				
94050-08000	H14	95701-06014-00	D10		H8						
94050-10000	I15		E1	96001-06032-00	D16						
94101-06700	J7		E10	96001-06032-07	D14						
94102-08000	I2		E11	96001-06035-00	D16						
94103-06000	I11		H9	96001-06035-07	D10						
94103-08000	H14	95701-06014-07	E4	96001-06040-07	D14						
94103-08700	H14	95701-06016-00	E3	96001-06055-00	D16						
94109-14000	E3		E8	96100-60010-00	D12						



部 品 名 索 引

部 品 名	アドレ ス No.	見出 番号	部 品 名	アドレ ス No.	見出 番号	部 品 名	アドレ ス No.	見出 番号	部 品 名	アドレ ス No.	見出 番号
〔ア〕			〔カ〕			〔キ〕			〔ク〕		
アーム、L.セリオンステツフ	H16	16	カウルセツト、アツハ	J3	6	カラー、ラムストツハ	E9	17	カスケツトキツトA	F2	
アーム、R.セリオンステツフ	H16	15	カウルセツト、L.ロア	J5	17	カラー、ヒホツトテ、イスタン	I4	9	カスケツトキツトB	F3	
アームASSY.、クツシヨク	I6	16	カウルセツト、R.ロア	J4	12	カラー、ヒホツトテ、スハ、シヤル	H16	20	カスケツトセツトA	E16	1
アームCOMP.、キヤチエンシ	H15	3	カウンタシヤフトCOMP.	E7	3	カラー、セリオンステツフ、セツテイソク	I1	28	カスケツトセツトB	E13	10
アームCOMP.、L.ステツフ	H16	13	カツフ、マスターシリンタ、オイル	H2	6	カラー、フエールタンクマウンテイソク	H7	10	カスケツトB、シリソク、ヘツト、カハ	D1	4
アームCOMP.、R.ステツフ	H16	12	カハ、ウオーターホ、ソフ	D16	6	カラー、フロントアクシルテ、イスタン	G16	6		F2	4
アウトターCOMP.、クラツチ	D11	2	カハ、オイルフィルタ	E2	11	カラー、フロントエンシ、ハソ、アツハ	I15	7			
アウトターCOMP.、スターテイソク、クラツチ	D13	4	カハ、サフ、エアークリーナ	E11	8	カラー、フロントホイールサイト	G16	4			
アクシル、リアホイール	G16	3	カハ、シリソク、ヘツト	D1	1	カラー、マフラーマウンテイソク	H14	7			
アクシル、リアホイール	H5	3	カハ、スターマク、ネチツクタ、ミナル	I12	4	カラー、メーター	J6	24			
アシヤスター、スフ、リソク	I6	6	カハ、ターミナル	E1	9	カラー、ラシ、エターセツテイソク	J1	12	キー、ウツト、ラフ	E6	10
アシヤスター、チエン	I4	6	カハ、ターミナル	E1	9	カラー、ラシ、エターマウンテイソク	J1	9	キー、フ、ランク	G8	5
アシヤスター、R.ハント、ルレハ	G6	15	カハ、ターミナル	E1	9	カラー、リア、アクシルテ、イスタン	H5	7	キーセツト	G8	2
			カハ、ターミナル	E15	5	カラー、リア、フエンタ	I4	14	キヤツフ	G2	7
			カハ、チエンシ	D16	3	カラー、リア、ホイールサイト	H5	4		G6	8
			カハ、ニエートラルスイツチ	E4	8	カラー、レハ	E14	29	キヤツフ、14MM	D10	8
			カハ、ハツチリター、ミナル	I12	5	カラー、L.フロントホイールサイト	G16	5	キヤツフ、30MM	D10	9
			カハ、ラハ	G1	14	カラー、R.リア、ホイールサイト	H5	5	キヤツフ、ステアリング、ステムナツト	G8	13
インシエレーター、キヤフレター	D2	7	カハ、L.リヤ	D14	1	カラー、B.ヒホツト	I4	11	キヤツフ、フオー、クハ、イフ	G12	16
			カハ、セツト、コツク	H7	3	カラー、B.リヤ、フオー、クヒ、ホツト	I4	10	キヤツフ、フオー、スト	D2	11
			カハ、セツト、テール	H10	5	カラー、B.リヤ、ホイールテ、イスタン	H5	8	キヤツフ、フオー、リター	G14	4
			カハ、セツト、L.サイト	H11	12	カラー、C.エンシ、ンサイト	I15	6		H4	15
ウインカーASSY.、L.フロント	I9	5	カハ、セツト、R.サイト	H11	8	カート、L.ステツフ	H16	6	キヤツフ、リヤ、フ、タンク	J1	11
ウインカーASSY.、L.リヤ	I9	12	カハ、COMP.、エアークリーナ	H13	3	カート、R.ステツフ	H16	5	キヤツフ、ASSY.、ハ、イテンシヨク	I13	7
ウインカーASSY.、R.フロント	I9	1	カハ、COMP.、R.	D10	1	カイト、クラツチアウター	D11	4	キヤツフ、COMP.	J1	7
ウインカーASSY.、R.リヤ	I9	7	カハ、ヤフトCOMP.、インテーク	D4	2	カイト、クラツチリフター	D10	2	キヤツフ、COMP.、オイルカツフ	H2	8
ウエイト、ステアリング、ハント、ル	G8	8	カハ、ヤフトCOMP.、エキソ、フー、スト	D4	3	カイト、スフ、リソク	I6	10	キヤツフ、COMP.、フエールワイラ	H8	13
ウエイト、ハ、ランク	G16	1	カラ	E14	31	カイト、ストライフ、チエン	D16	2	キヤフ、レターASSY.	E13	22
	H5	10	カラ 20X8	E7	5	カイト、ハ、ルフ	D2	2	キヤフ、レターASSY.1	E14	23
	G8	7	カラ 22X13	E7	13	カイト、L.アウター	J3	3	キヤフ、レターASSY.2	E14	24
			カラ 6.2X12	H8	20	カイト、L.インナー	J3	4	キヤフ、レターASSY.3	E14	25
				I8	5	カイト、L.ラシ、エター、エア	J5	21	キヤフ、レターASSY.4	E14	26
				I9	11	カイト、R.アウター	J3	1	キヤリハ、ASSY.、リヤ	H4	3
				J6	32	カイト、R.インナー	J3	2	キヤリハ、ASSY.、L.フロント、フ、レーキ	G14	5
				E2	9	カイト、R.ラシ、エター、エア	J4	16	キヤリハ、ASSY.、R.フロント、フ、レーキ	G14	18
				E2	8	カスケツト、ウオーター、ホ、ソフ、カハ	D16	7	キヤ、カウ、ンタ、シヤフト、サート	E7	9
				E2	8		F3	5	キヤ、カウ、ンタ、シヤフト、シツク、ス	E7	17
				D11	3	カスケツト、エキソ、フー、スト、ハ、イフ	F2	5	キヤ、カウ、ンタ、シヤフト、セカ、ン	E7	7
				D4	6		H14	3	キヤ、カウ、ンタ、シヤフト、フ、イフ、ス	E7	14
				E9	15	カスケツト、オイル、ハ、ン	E2	2	キヤ、カウ、ンタ、シヤフト、フ、オー、ス	E7	11
				I6	13	カスケツト、シリソク、ヘツト	F3	1	キヤ、カウ、ンタ、シヤフト、ロ、	E7	4
				D11	5		F3	2	キヤ、カウ、ンタ、シヤフト、フ、イフ、ス	E7	8
				H11	11	カスケツト、チエンシ、カハ	D16	4	キヤ、カウ、ンタ、シヤフト、シツク、ス	E7	15
				I2	44		F3	3	キヤ、カウ、ンタ、シヤフト、セカ、ン	E7	6
				H14	8	カスケツト、ヘツト、カハ	D1	3	キヤ、カウ、ンタ、シヤフト、フ、イフ、ス	E7	12
				E9	9		F2	3	キヤ、カウ、ンタ、シヤフト、フ、イフ、ス	E7	12
				I1	29	カスケツト、マフラー	H14	2	キヤ、カウ、ンタ、シヤフト、フ、イフ、ス	E7	12
				G2	13	カスケツト、L.カハ	D14	2	キヤ、カウ、ンタ、シヤフト、フ、イフ、ス	E7	12
				E7	16		F3	4	キヤ、カウ、ンタ、シヤフト、フ、イフ、ス	E7	12
				E7	10		D14	2	キヤ、カウ、ンタ、シヤフト、フ、イフ、ス	E7	12
				G12	3		F3	4	キヤ、カウ、ンタ、シヤフト、フ、イフ、ス	E7	12
				E14	30		D10	3	キヤ、カウ、ンタ、シヤフト、フ、イフ、ス	E7	12
				H10	1		F3	2	キヤ、カウ、ンタ、シヤフト、フ、イフ、ス	E7	12

部 品 名 索 引

部 品 名	アドレス 見出 No. 番号	部 品 名	アドレス 見出 No. 番号	部 品 名	アドレス 見出 No. 番号	部 品 名	アドレス 見出 No. 番号
クツシヨシヨシテールライト	I11 6	クワロメツト, エアークリーナーケース	J6 25	[シ]		[ス]	
クツシヨシヨシ, フューエルタンク	H7 8	クワロメツト, サイトカハ	H10 7	シート, オイルフィルターアスフリング	E2 12	スイツチセツト, サイトスタント	I3 1
クツシヨシヨシ, フューエルタンクリヤ	H8 12			シート, シヤタアスフリング	D11 7	スイツチASSY. ヲウインカー	G4 7
クツシヨシヨシ, リヤフエンダ	H14 9	[ケ]		シート, アスフリング	I6 18	スイツチASSY. オイルフレンチヤ	E2 19
クツシヨシヨシASSY. リヤ	I6 1	ケース, サモスタツト	E11 7	シート, ハルフアスフリング	D4 13	スイツチASSY. コンヒネーシヨシ&ロツク	G8 3
クランクケースセツト	E4 1	ケース, サフエアークリーナー	H13 6	シートASSY. シンク	H9 2	スイツチASSY. スタターキル	G4 6
クランクシヤフトCOMP.	E6 8	ケースASSY. エアークリーナー	I4 1	シートASSY. ヒシロ	H9 10	スイツチASSY. スタターマクネツク	I12 6
クランクハ, ウォーターホース	E4 4	ケースA, トライフチエン	I4 1	シートB, アスフリング	I6 7	スイツチASSY. ニュートラル	E4 10
クランクハ, フロントフレキホース	G10 1	ケースASSY. エアークリーナー	H13 2	シール	G2 17	スイツチASSY. フロントストツフ	G6 1
クランクハ, フレキホース	H2 17	ケースASSY. ロア	G3 21	シール, ハルフアスフテム	D4 1	スイツチASSY. リヤストツフ	H15 6
クランクハ, リヤフレキホース	H2 2	ケースB, トライフチエン	I4 2	シール, ハイロツトホツクス	F2 1	スイツチCOMP. フロントレハ	G4 8
クランクハ, B, フロントフレキホース	G10 2	ケースCOMP. アツハ	G2 5	シール, ヒシト	H10 3	スクリーンセツト, ヲウイン	I4 7
	G11 1	ケースCOMP. エアークリーナー	H13 2	スクリーンセツト, フューエルストレーナー	G15 21	スクリーンCOMP. ヲウイン	J3 9
クランフ	E1 2	ケースCOMP. L, ホットム	G12 20	スクリーンセツト, フューエルストレーナー	H4 13	スクリー, オハル 5X20	H7 2
クランフ, ウォーターホース	E11 16	ケースCOMP. R, ホットム	G12 11	スクリー, オハル 6X60	G14 1	スクリー, ヲツクレハセツチンク	J3 8
クランフ, ウォーターホース 25MM	E11 12	ケー, インナー	G3 25	スクリー, オハル 5X12	H4 2	スクリー, タツヒンク 3X14	G3 31
クランフ, チューブ	E11 21	ケー, スタターハツチリ	I12 3	スクリー, タツヒンク 3X16	G12 18	スクリー, タツヒンク 4X12	G8 18
クランフ, ホース 24-32MM	E11 11	ケー, スタターモーター	E1 8	スクリー, タツヒンク 4X16	E9 8	スクリー, タツヒンク 4X16	H8 18
	J2 29	ケー, ハツチリアース	E1 10	スクリー, タツヒンク 4X16	D4 15	スクリー, タツヒンク 4X16	I4 15
クランフ, マスターシリンターオイルホース	E11 15	ケー, COMP. クラツチ	G4 5	スクリー, タツヒンク 5X16	H4 11	スクリー, タツヒンク 5X16	I9 17
	H2 9	ケー, COMP. スピードメーター	G3 24	スクリー, タツヒンク 5X16	D4 5	スクリー, タツヒンク 5X16	G9 20
クランフ, ラシエターホース	E11 11	ケー, COMP. チョク	G4 3	スクリー, タツヒンク 5X16	E9 4	スクリー, タツヒンク 5X16	J6 40
	J2 22	ケー, COMP. A, スロツトル	G4 1	スクリー, タツヒンク 5X16	D13 2	スクリー, タツヒンク 5X16	G3 33
クランフ, A.C. シェネレーターコート	D15 1	ケー, COMP. B, スロツトル	G4 2	スクリー, タツヒンク 5X16	J1 3	スクリー, タツヒンク 5X16	H13 16
クリツフ 4X65	G3 29	ケー, シェネレーター	D10 4	スクリー, タツヒンク 5X16	G6 6	スクリー, タツヒンク 5X16	G1 18
クリツフ, エアホース 16MM	H8 21	シリントーセツト, マスター		スクリー, タツヒンク 5X16	G6 12	スクリー, タツヒンク 5X16	E13 17
クリツフ, ケーブル 20MM	I14 29	シリントーASSY. フロントフレキマスタ		スクリー, タツヒンク 5X16	G6 4	スクリー, タツヒンク 5X16	G3 28
クリツフ, ケーブル 30MM	I14 30	シリントーASSY. リヤマスタ		スクリー, タツヒンク 5X16	H2 3	スクリー, タツヒンク 5X16	E13 16
クリツフ, サイトカハセツチンク	H11 9	コイルCOMP. イクニツシヨシ	I13 3	スクリー, タツヒンク 5X16	F1 20	スクリー, タツヒンク 5X16	G4 22
クリツフ, サフタンクホース	H13 13	コツクASSY. フューエルオート	H7 1	スクリー, タツヒンク 5X16	F1 19	スクリー, タツヒンク 5X16	G5 23
クリツフ, スイツチカハ	H15 15	コツク, ハルフ	D4 14	スクリー, タツヒンク 5X16	F1 19	スクリー, タツヒンク 5X16	I5 22
クリツフ, スタターモーターコート	E4 9	コネクター, マスターシリントー	H2 4	スクリー, タツヒンク 5X16	F1 19	スクリー, タツヒンク 5X16	H12 17
クリツフ, チューブ	D3 31			スクリー, タツヒンク 5X16	F1 19	スクリー, タツヒンク 5X16	G5 24
	E15 39	[コ]		スクリー, タツヒンク 5X16	F1 19	スクリー, タツヒンク 5X16	D3 28
	H8 24	コイルCOMP. イクニツシヨシ	I13 3	スクリー, タツヒンク 5X16	D13 6	スクリー, タツヒンク 5X16	I7 27
	I14 24	コツクASSY. フューエルオート	H7 1	スクリー, タツヒンク 5X16	D15 2	スクリー, タツヒンク 5X16	J6 30
	J2 28	コツク, ハルフ	D4 14	スクリー, タツヒンク 5X16	D13 6	スクリー, タツヒンク 5X16	G1 6
クリツフ, ハーネスハント	I14 27	コネクター, マスターシリントー	H2 4	スクリー, タツヒンク 5X16	E13 4	スクリー, タツヒンク 5X16	G7 27
クリツフ, ハーネスハント 25MM	I14 28	ケー, シェネレーターASSY. フライホイールタイフ		スクリー, タツヒンク 5X16	G3 23	スクリー, タツヒンク 5X16	G14 3
クリツフ, ハルフカハ	D3 23	ケー, シェネレーターASSY. フライホイールタイフ		スクリー, タツヒンク 5X16	H8 22	スクリー, タツヒンク 5X16	H4 14
クリツフ, ハルフサコート	D16 8	ケー, シェネレーターASSY. A.C.	D15 2	スクリー, タツヒンク 5X16	I6 8	スクリー, タツヒンク 5X16	E16 5
クリツフ, ハルフステアリングホース	I14 22	ケー, シェネレーターASSY. ハルズ	D13 6	スクリー, タツヒンク 5X16	D2 9	スクリー, タツヒンク 5X16	E16 13
クリツフ, ヒシトヒンク 13MM	E6 11	ケー, シェネレーターASSY. ハルズ	D13 6	スクリー, タツヒンク 5X16	H2 16	スクリー, タツヒンク 5X16	G3 27
クリツフ, フリーサフチューブ	H13 10	ケー, シェネレーターASSY. ハルズ	D13 6	スクリー, タツヒンク 5X16	G6 17	スクリー, タツヒンク 5X16	G3 19
クリツフ, ホチイカハ	J6 39	ケー, シェネレーターASSY. ハルズ	D13 6	スクリー, タツヒンク 5X16	E13 5	スクリー, タツヒンク 5X16	E15 35
クリツフ, メーターハネル	G2 6	ケー, シェネレーターASSY. ハルズ	D13 6	スクリー, タツヒンク 5X16	I4 3	スクリー, タツヒンク 5X16	G7 28
クリツフ, ワイヤハーネス	I14 16	ケー, シェネレーターASSY. ハルズ	D13 6	スクリー, タツヒンク 5X16	E13 7	スクリー, タツヒンク 5X16	H2 21
クリツフ, スクリューライハ	I16 12	ケー, シェネレーターASSY. ハルズ	D13 6	スクリー, タツヒンク 5X16	E13 8	スクリー, タツヒンク 5X16	G3 32
クリツフ, L, ハント	G4 13	ケー, シェネレーターASSY. ハルズ	D13 6	スクリー, タツヒンク 5X16	E13 11	スクリー, タツヒンク 5X16	H8 23
クリツフ, R, ハント	G4 12	ケー, シェネレーターASSY. ハルズ	D13 6	スクリー, タツヒンク 5X16		スクリー, タツヒンク 5X16	G3 26
クリツフ, COMP. R	G4 10	ケー, シェネレーターASSY. ハルズ	D13 6	スクリー, タツヒンク 5X16		スクリー, タツヒンク 5X16	E1 11
クリツフ, COMP. R	J1 5	ケー, シェネレーターASSY. ハルズ	D13 6	スクリー, タツヒンク 5X16		スクリー, タツヒンク 5X16	J2 27
クリツフ, ラシエター	J1 5	ケー, シェネレーターASSY. ハルズ	D13 6	スクリー, タツヒンク 5X16		スクリー, タツヒンク 5X16	
クワロメツト	I6 11	ケー, シェネレーターASSY. ハルズ	D13 6	スクリー, タツヒンク 5X16		スクリー, タツヒンク 5X16	

部 品 名 索 引

部 品 名	アドレ ス No.	見出 番 号	部 品 名	アドレ ス No.	見出 番 号	部 品 名	アドレ ス No.	見出 番 号	部 品 名	アドレ ス No.	見出 番 号
ナツメキャツフ 6MM	I8	8	ハーフヒリオンステツフ	H16	17	ヒノストン	H4	7	フツシユ、カイト	G12	9
	J7	41	ハツツク、サーヒスフツツ	H9	9	ヒノストンセツト、マスタシリンタ	H2	10	フツシユ、スライダ	G12	10
ナツメキャツフ 8MM	J6	35	ハツツク、ツール	I16	2	ヒノストンCOMP.、ハキユーム	E16	15	フツケツツ、サイト、スタント	I3	2
ナツメクリツフ 5MM	H12	16	ハツツテリ	I12	2	ヒノ、キヤセフトフオーカイト	E7	19	フツケツツ、ハント、レハ	G4	16
ナツメクリツフ 6MM	J6	34	ハハルフ、インレット	D4	8	ヒノ、クラツチリフタ	D10	7	フツケツツ、ヒリオンシート	H9	5
ナツメコネクテイング、ロツツ	E6	6	ハハルフ、ウインカー	I9	15	ヒノ、シフター	E9	7	フツケツツ、メインステツフ	H16	7
ナツメサイト、スタント	I3	8	ハハルフ、ウエツシ、ハース	G1	16	ヒノ、シフトリターンズフオリク	E10	21	フツケツツ、L、ステツフ	I1	22
ナツメステアリング、ステム	G9	19		G2	1	ヒノ、スクリーンセツテイク	J4	11	フツケツツ、R、ステツフ	H16	21
ナツメステート、4MM	J4	10	ハハルフ、エキゾースト	D4	9	ヒノ、スフオリツ 2.0X12	H3	23	フツケツツCOMP.、リヤ	H4	9
ナツメスフオリク 6MM	J6	33	ハハルフ、テールライト	I9	16	ヒノ、スフオリツ 2.0X15	I2	47	フツケツツCOMP.、L、フロント	G14	12
ナツメスハシヤル 6MM	H14	13		I11	4	ヒノ、スフオリク 3X16	D10	15	フツケツツCOMP.、R	G15	22
ナツメセライト 5MM	J2	25	ハハルフ、ヘッドライト	G1	15	ヒノ、ノツク	E14	33	フツセツト	E1	1
ナツメチャンハースフオリク	I12	1	ハハルフ、リム	G16	2	ヒノ、ノツク 10X16	D3	30	フツツシCOMP.、フオークトツフ	G8	14
ナツメツイスト 3MM	J2	24		H5	12	ヒノ、ノツク 10X7	D9	21	フツライヤ 135	I16	9
ナツメヒュームアシヤステイング	G1	8	ハハルフ、セツト、マスタ	E16	10	ヒノ、ノツク 8X14	D3	29	フツラク、スハーク	D3	35
ナツメヒュームツトホルダ	G1	7	ハハルフ、ASSY.、リリフ	E2	7		D10	14	フツラク、ヒン	G15	20
ナツメフイキシク	G4	21	ハハルフCOMP.、フオート	F1	16		D14	3		H4	20
ナツメフランシヤ 10MM	I7	25	ハハント、ワイヤ	I14	25		D16	12	フツランシヤ、ホール	E9	12
	I15	16	ハハント、ワイヤ、ハーネス	I14	26		E3	35	フツレート	E4	6
ナツメフランシヤ 16MM	H5	16	ハハントA、インシユレター	D2	8	ヒノ、ノツク 8X26.4	E10	28	フツレート、カイト	E9	13
ナツメフランシヤ 5MM	E15	37	ハハントB、インシユレター	D2	10	ヒノ、ノツク 8X31.5	E10	29	フツレート、クラツチ	D11	10
ナツメフランシヤ 6MM	E15	38	ハハントB1、ハツツテリ	I12	13	ヒノ、ハシヤ	G15	23	フツレート、クラツチフ、レツシヤ	D11	11
	I8	9	ハハントC、インシユレター	D2	12		H4	21	フツレート、クラツチリフタ	D11	12
	I11	7	ハハントD、インシユレター	D2	13	ヒノ、ヒノストン	E6	3	フツレート、シト、ロツツ	I15	8
ナツメフランシヤ 8MM	H6	17	ハハルフ、オイル	E2	15	ヒノ、ヒリオンステツフ、ロツツ	I1	27	フツレート、シフト、ラム、ハ、アリンク		
	H14	14	ハハルフ、オイル、ハース	D2	6	ヒノ、メインステツフ、ハ、シ、ヨイント	H16	4	セツテイク	E10	22
	I1	37	ハハルフ、シート	G12	14	ヒノ、ラシヤ、エターセツテイク	J1	15	フツレート、ストツフ、セツト	I1	24
ナツメロツク 20MM	D11	16	ハハルフ、スロツトル、ク、リツフ	G4	11	ヒノB、ノツク 8X14	E4	19	フツレート、スフオリク、シ、ヨイント	G12	4
ナツメロツク 26X1.5	I4	17	ハハルフ、ト、レン	I6	3	ヒノCOMP.、フ、レ、キ、ロツツ	H2	15	フツレート、タ、イヤ、フ、ム	G6	10
ナツメU 14MM	I4	18	ハハルフ、L、ステアリング、ハント、ル	G8	12	ヒノD、シ、ヨイント	H2	15		H2	13
ナツメU 6MM	I1	36	ハハルフ、R、ステアリング、ハント、ル	G8	6				フツレート、ヒート、カート	J1	18
ナツメ6カク 4MM	E4	17	ハハルフ、A、ウオーター	E11	2				フツレート、フロント、フェンダ	G11	3
ナツメ6カク 6MM	H15	16	ハハルフ、B、ウオーター	E11	3				フツレート、ヘッド、ライト、マウン、テイク	G1	2
ナツメ6カク 8MM	H2	22	ハハルフCOMP.、エキゾースト	H14	1				フツレート、ハ、アリンク、セツテイク	E7	2
			ハハルフCOMP.、オイル、フイート	D2	5				フツレート、リヤ、クツシ、コン、フ、ロ、テ、ク、シ、ヨ、ン	I6	4
			ハハルフCOMP.、フロント、フオーク	G12	6				フツレート、レ、シ、ヤ、ステツ、ナン、ハ	J8	2
[ニ]			ハハツク、フロント、フオーク、レンコツク	G12	23				フツレート、ロー、エンシ、ン、ハシヤ	I15	4
ニート、ルセツト、シ、エツト	E16	2	ハハツクセツト、フロント	G14	2				フツレート、L、エンシ、ン、ハシヤ	I15	3
			ハハツクセツト、リヤ	H4	1				フツレート、R、エンシ、ン、ハシヤ	I15	2
			ハハツクCOMP.、A、フロント	G14	7				フツレートセツト、マスタ	E13	3
			ハハツクCOMP.、A、リヤ	H4	5				フツレートセツト、ハハルフ	E16	9
[ノ]			ハハツクCOMP.、B、フロント	G14	8				フツレートCOMP.、フ、リ、サ	D1	2
			ハハツクCOMP.、B、リヤ	H4	6				フツロテクター	G6	7
ノツカー、マスタ、シリンタ	G6	14	ハハネル	G2	9						
ノツメ、トリツフ	G2	12	ハハネル、オイル	E2	1						
[ハ]			[ヒ]								
ハーネス、ワイヤ	I13	13	ヒユース、フレート	I12	14	フアンネル、エア	E14	27			
ハツシヤク、スロツトル、アツハ	G4	14		I14	34	フアンCOMP.、ク、リ、ク	J1	1			
ハツシヤク、スロツトル、アンタ	G4	15	ヒノ、ス、オイル、ロツク	G12	12	フィルタ、サフ、エア、ク、リ、ナ	H13	7			
ハント、ル、アイレンチ 120MM	I16	13	ヒノストン	E6	2	フェンダ、リヤ	I8	3			
ハーフ、サイト、スタント	I3	3		G14	9	フェンダ、COMP.、フロント	G11	2			
						フオーク、センタ、キヤ、シフト	E9	2			
						フオーク、L、キヤ、シフト	E9	3			
						フオーク、R、キヤ、シフト	E9	1			
						フオークASSY.、L、フロント	G12	19			
						フオークASSY.、R、フロント	G12	1			
						フツク、リターンズフオリク	H15	9			
						フツライホイルCOMP.	D15	3			
						フツランシヤ、フアイナルト、リフン	H5	6			
						フツレートセツト	E16	3	ハツト、ライト、2ニツツ、L	G1	12
						フツツ、スリフ	H4	12	ハツト、ライト、2ニツツ、R	G1	10
						フツツ、ヒン、ホ、ル	G14	16	ハツト、ライト、ASSY.	G1	1
						フツツB	G14	17	ハツト、ASSY.、シリンタ	D2	1
							H4	19	ハース、エア、ク、リ、ナ	E14	34
						フツツCOMP.	G6	5	ハースCOMP.、コン、タ、ク	G8	4
							H2	5	ハースCOMP.、L、リヤ、ウインカー	I9	13



部 品 名 索 引

部 品 名	アドレス	見出 No. 番号	部 品 名	アドレス	見出 No. 番号	部 品 名	アドレス	見出 No. 番号	部 品 名	アドレス	見出 No. 番号
ハースCOMP. R. リヤウインカー	I9	8	キヤ	G3	22	ホルト, ヒオン	H4	18	ホルト, フランシ	6X25	D16 15
ハースアリンク, ニート	I4	19	ホルト, リヤウインカー	H4	4	ホルト, フランシ	10X205	I15 10			G5 26
ハースアリンク, ニート 12X16X13	D9	22	ホルト, L. フロントキヤリハ	G14	6	ホルト, フランシ	10X227	I15 12	ホルト, フランシ	6X28	D10 17
ハースアリンク, ニート 20MM	E8	32	ホルト, R. フロントキヤリハ	G15	19	ホルト, フランシ	10X25	I15 17			E3 37
ハースアリンク, ニート 25X29X17	D13	11	ホルト, COMP. フレーム	I15	1	ホルト, フランシ	10X31.5	D13 7			H8 26
ハースアリンク, ニート 30X37X20	D11	21	ホルト	E13	18			D15 5			I8 11
ハースアリンク, ハット, ハイフ, アツハ	G10	9	ホルト, アシヤステインク	G6	18	ホルト, フランシ	10X32	I3 9	ホルト, フランシ	6X32	D14 4
ハースアリンク, ハット, ハイフ, アンタ	G10	10	ホルト, オイル 10X22	G7	23	ホルト, フランシ	10X35	G10 11			D16 17
ハースアリンク, ホール 16005	E10	27		H2	18			I15 18			E5 22
ハースアリンク, ラシアルホール 6001	D12	23	ホルト, オイル 10X34	G7	22	ホルト, フランシ	10X47	I7 24	ホルト, フランシ	6X35	D10 18
ハースアリンク, ラシアルホール 6002	I5	25	ホルト, キヤツフ 8X30	I2	45	ホルト, フランシ	10X50	I15 19			D16 18
ハースアリンク, ラシアルホール 6004UU	H1	15	ホルト, コネクテイング, ロット	E6	5	ホルト, フランシ	10X62	I6 20	ホルト, フランシ	6X37	D2 19
ハースアリンク, ラシアルホール 6203U	E8	36	ホルト, サイト, カウルセツテイック	H12	15	ホルト, フランシ	5X10	I1 30	ホルト, フランシ	6X38	D3 34
ハースアリンク, ラシアルホール 6203UU	H6	22	ホルト, サイト, スタント, ヒ, ホツ	I3	6	ホルト, フランシ	6MM	I4 16	ホルト, フランシ	6X40	D14 5
ハースアリンク, ラシアルホール 6204UU	H6	23	ホルト, シーリング 18MM	E4	2			I12 11			E3 38
ハースアリンク, ラシアルホール 63/22	E8	31	ホルト, スイツチケース	I15	13			I14 23			E5 23
ハースアリンク, A, クラックシヤフト	E6	9	ホルト, スウインク, アー, ヒ, ホツ	I4	8	ホルト, フランシ	6X10	H9 15			E10 32
ハースアリンク, A, コネクテイング, ロット	E6	7	ホルト, スタツト 6X22	D3	27			J2 35			I2 48
ハースアリンク, B, クラックシヤフト	E6	9	ホルト, ス, ス, シヤル 10MM	E7	20	ホルト, フランシ	6X103	E4 12	ホルト, フランシ	6X45	E10 33
ハースアリンク, B, コネクテイング, ロット	E6	7	ホルト, ス, ス, シヤル 6X16	I3	7	ホルト, フランシ	6X11	D9 18	ホルト, フランシ	6X52.5	E3 22
ハースアリンク, C, クラックシヤフト	E6	9	ホルト, ス, ス, シヤル 7X18	E10	23	ホルト, フランシ	6X12	D1 7	ホルト, フランシ	6X55	D16 19
ハースアリンク, C, コネクテイング, ロット	E6	7	ホルト, ス, ス, シヤル 7X93	D9	17			D15 7			E5 24
ハースアリンク, D, クラックシヤフト	E6	9	ホルト, ス, ス, シヤル, フランシ 6X22	D11	15			D16 13	ホルト, フランシ	6X60	E3 39
ハースアリンク, D, コネクテイング, ロット	E6	7	ホルト, セツテイック	E1	4			E4 20	ホルト, フランシ	6X70	E5 25
ハースアリンク, E, クラックシヤフト	E6	9	ホルト, ソゲツト 10X24	I15	15			E11 22	ホルト, フランシ	6X80	E5 26
ハースアリンク, E, コネクテイング, ロット	E6	7	ホルト, ソゲツト 10X34	I15	14			G1 19	ホルト, フランシ	7X57	D2 16
ハース, リヤフ, フレキ	H15	8	ホルト, ソゲツト 10X55	I7	22			G3 34	ホルト, フランシ	7X70	D2 14
ハース, ASSY, キヤ, チエンシ	H15	1	ホルト, ソゲツト 10X66	I7	23			I14 32	ホルト, フランシ	7X73	D2 18
ハース, COMP, キヤ, チエンシ	H15	4	ホルト, ソゲツト 10X95	I7	21			J2 32	ホルト, フランシ	7X93	D9 16
			ホルト, ソゲツト 4X21	H8	17			J7 43	ホルト, フランシ	8X18	D9 25
			ホルト, ソゲツト 4X6	H8	16	ホルト, フランシ	6X14	D10 16			H15 18
			ホルト, ソゲツト 5X12	D13	8			E1 15	ホルト, フランシ	8X20	I2 49
			ホルト, ソゲツト 5X14	D13	8			E4 21	ホルト, フランシ	8X22	I15 11
			ホルト, ソゲツト 5X9	I12	10			E10 31	ホルト, フランシ	8X30	J7 44
			ホルト, ソゲツト 6X12	D2	17			E11 17	ホルト, フランシ	8X32	G15 24
			ホルト, ソゲツト 6X16	J7	47			H9 16			H14 11
			ホルト, ソゲツト 6X22	I1	32			H14 17	ホルト, フランシ	8X35	G9 21
			ホルト, ソゲツト 6X25	I1	32	ホルト, フランシ	6X16	E3 36			H8 25
				J7	48			E8 35	ホルト, フランシ	8X45	G12 21
			ホルト, ソゲツト 6X28	D15	8			G10 12			H14 18
			ホルト, ソゲツト 6X32	I1	31			H3 24	ホルト, フランシ	8X49	H4 22
			ホルト, ソゲツト 8MM	G8	16			I14 33	ホルト, フランシ	8X50	E5 27
			ホルト, ソゲツト 8X20	G12	22	ホルト, フランシ	6X18	D9 24	ホルト, フランシ	8X59.5	D2 15
			ホルト, ソゲツト 8X45	I1	35			G11 4	ホルト, フランシ	8X75	E4 11
			ホルト, タイロット	H15	12	ホルト, フランシ	6X20	J7 45	ホルト, フロント, アクスル		G16 13
			ホルト, エンジン, アシヤステインク	I4	5			D3 33	ホルト, フロント, ティ, イク 8X24		H5 14
			ホルト, ティ, イク 6X17	G16	12			E12 24	ホルト, フロント, フェンタ, セツテイック		H13 14
			ホルト, トルックス 6X21	H14	10			H14 12	ホルト, フロント, フェーク		G12 17
			ホルト, トリフ, インフ, ロゲツト, フィキシク	H5	15			H15 13	ホルト, ハット, カハ		D1 5
			ホルト, トリフ, ラク 14MM	E3	33	ホルト, フランシ	6X22	I8 10	ホルト, ミソツツキ 5X8		D3 26
			ホルト, ヒ, ホツ, アシヤステインク	I4	12			D16 14	ホルト, メイン, ステツフ, フラケツト		I1 33
			ホルト, ヒ, リオン, ステツフ, ヒ, ホツ	I1	34			G3 35	ホルト, レハ, ソゲツト 5X5		G6 16
			ホルト, ヒ, オン	G14	15			G7 29	ホルト, ワイヤ, アシヤステインク		G4 18
								J2 34	ホルト, L, ステアリンク, ハント, レハ		

[ホ]

部 品 名 索 引

部 品 名	アドレス No.	見出 番号	部 品 名	アドレス No.	見出 番号	部 品 名	アドレス No.	見出 番号	部 品 名	アドレス No.	見出 番号
ホイルト,R.ステアリングハントバルブ ヒホット	G4	19	マーク,R.ローカウルホンタ	J14	8	ラハ-スビ-オートメーターセツテイ	H10	6	レハ-ASSY.,R.ハントバル	G6	13
ホイルト,6カク 6X16 ヒホット	G6	21	マークA,アツハ-カウル	J15	13	ラハ-スビ-オートメーターマウン	G2	14	レハ-COMP.,クラツチ	D10	5
ホイルト,6カク 6X20	E2	20	マークA,アツハ-カウル	J16	7	ラハ-テールライトマウン	H8	15	レハ-COMP.,L.ハントバル	G4	17
ホイルト,6カク 6X8	I14	31	マークB,アツハ-カウル	J9	5	ラハ-ハツクミラーマウン	J6	28	レンスCOMP.,ウインカー	I9	3
ホイルトワツシャー 6X12	G13	28	マークB,アツハ-カウル	J14	3	ラハ-ヒートカ-ート	J1	19	レンチ,アイ 24MM	I16	14
ホイルトA,ヒ-オン	E3	21	マークB,L.アツハ-カウル	J16	3	ラハ-フリーサー-シル	H8	14	レンチ,ホツツク	I16	4
ホイルトCOMP.,オイルフィルターセン	H9	14	マークB,R.アツハ-カウル	J10	7	ラハ-ハツトライトケ-スマウン	I11	5	レンチ,6カク 5MM	I16	5
ホイルB,ラチエツト	G14	14	マークB,R.アツハ-カウル	J12	8	ラハ-マウン	D1	6			
ホ-ンF ASSY.,ウ-ーター	J14	5	マークB,R.アツハ-カウル	J14	5	ラハ-マフラーマウン	H14	6	[ロ]		
ホ-ンF ASSY.,オイル	E2	3	マークB,R.アツハ-カウル	J9	6	ラハ-ラシエターマウン	J1	8	ローター,ハ-ル	D13	5
			マクネツツセツ,スター	J12	7	ラハ-リヤ-ホイ-ルタンハ	H5	2	ローラー 4X8	E10	34
[マ]			マツ,スクリーンカーニツシ	J14	4	ラハ-A,サイツシエルター	J3	7	ロツク,ハ-ス	E1	7
マーク,アツハ-カウル	J15	9	マフラーCOMP.	I12	8	ラハ-A,ハントバルウエイト	G8	9	ロツクASSY.,シート	G8	1
マーク,サイツカハ	J13	23		I18	4	ラハ-B,ラシエターマウン	J1	13	ロツクASSY.,クツシヨコネク	H9	3
マーク,テールカハ	J14	12	[ミ]	H9	1	ラハ-ル	G12	5	ロツクASSY.,コネク	I6	12
	J12	18	ミラー,L.ハツク	J6	29	ラハ-ル,オイルキヤハ-シテイ	J8	8	ロツクCOMP.,フツシ	E6	4
	J14	11	ミラー,R.ハツク	J6	27	ラハ-ル,カラ	J8	10		H2	11
	J15	17				ラハ-ル,タイヤ	J8	4	[ワ]		
マーク,トワイフコ-シヨ	J16	10	メーターASSY.,コンヒ-ネ-シヨ	G2	3	ラハ-ル,ヒユ-ス	I14	17	ワイヤ-ヘルメツセツ	H9	8
マーク,トワイフチエンコ-シヨ	J8	9	メーターASSY.,テフ-レーチャ	G3	20	ラハ-ル,フェアリクコ-シヨ	J6	26	ワツシャー 10.2MM	E8	26
マーク,フエ-ルコツク	J8	1	メインシヤフCOMP.	E7	1	ラハ-ル,ヘルメツホルタ	J8	7	ワツシャー 10.5X27	D13	10
マーク,フロント	J12	9				ラハ-ル,リサーフタンク	J8	3	ワツシャー 14MM	D15	6
	J14	6	[メ]			ラハ-ル,リヤ-タンハ-ワーニク	I6	19	ワツシャー 5MM	D3	21
	J15	10	モーター,ク-リングフアン	J1	4				ワツシャー 6.5MM	J6	36
マーク,ラシエターコ-シヨ	J16	5	モーターCOMP.,スター	E1	6	リテーナー,ハ-ルフスフ-リク	G14	13	ワツシャー 6X2.3	E3	23
マーク,L.ウインク	J12	2	モ-ルテ-インク,ラシエターク-リル	J1	6	リフクター,リヤ-リフツク	H4	10	ワツシャー 6X9	I8	7
	J14	2				リレCOMP.,ウインカー	D4	12	ワツシャー 7X14.5	D2	20
	J15	2	[モ]			リレCOMP.,スター	I14	18	ワツシャー 8MM	E10	26
	J16	2	モーター,ク-リングフアン	J1	4	リング,オイルシ-ルストツハ	I14	20	ワツシャー,ウエ-フ 13MM	H6	18
マーク,L.ローカウル	J10	11	モ-ルテ-インク,ラシエターク-リル	J1	6	リング,ハントバルウエイト	G12	15	ワツシャー,ウエ-フ 17.5MM	I2	43
	J12	17	ユニツトCOMP.,スハ-ク	I13	2	リング,ハツクアツフ	G12	11	ワツシャー,ウエ-フ 8MM	I1	39
	J14	9				リング,ヒ-ストン	G12	13	ワツシャー,オイルホル	G7	25
	J16	8	[ユ]			リング,セツト,ヒ-ストン	E6	1	ワツシャー,シートロツク	H2	19
マーク,L.ローカウルホンタ	J14	10	ユニツトCOMP.,スハ-ク	I13	2				ワツシャー,シ-リング 6.5MM	D9	20
	J15	16	[ラ]						ワツシャー,スフ-ライン 20MM	D16	9
マーク,R.ウインク	J16	9	ラシエターCOMP.	J1	2				ワツシャー,スフ-ライン 22MM	E4	15
	J12	1	ラハ-,ウインカー	I9	10	レ-ルCOMP.,シート	I15	5	ワツシャー,スフ-ライン 25MM	F2	6
	J14	1	ラハ-,キツクスター	H16	1	レクチファイア-ASSY.,レキエ-ルト	I13	11	ワツシャー,スフ-ライン 25X31X1.5	F3	7
	J15	1	ラハ-,キヤ-チエンシ-タ	H15	2	レクチファイア-COMP.,シリコ	I13	12	ワツシャー,スフ-リング 4MM	E4	13
	J16	1	ラハ-,クツシヨ	H15	2	レシ-ハ-クラツチケ-フ	E4	5		F3	6
マーク,R.ローカウル	J10	9	ラハ-,サイツシエルター	G2	18	レハ-,フエ-ルコツク	H7	6			
	J12	13	ラハ-,シ-ルト	I8	2	レハ-,L.ヒ-リオンステツフ	I1	26			
	J14	7	ラハ-,シヨツク	G1	4	レハ-,R.ヒ-リオンステツフ	I1	25			
	J16	6	ラハ-,スビ-オートメーターセツ	I12	7	レハ-セツト,スター	E13	1			
				G2	8	レハ-セツト,R.ハントバル	G6	20			

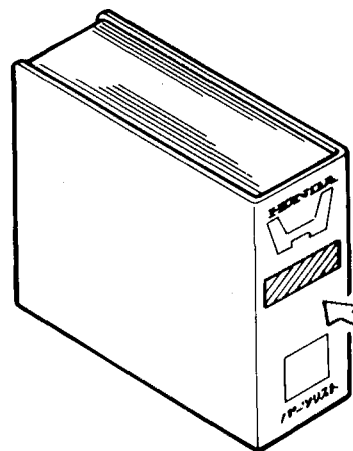


部 品 名 索 引

部 品 名	アドレス	見出	部 品 名	アドレス	見出	部 品 名	アドレス	見出	部 品 名	アドレス	見出
	No.	番号		No.	番号		No.	番号		No.	番号
ワツシヤ-、スフリング 5MM	E1	14	リング 18.3X2.3	E11	18						
ワツシヤ-、スハシヤル 18MM	E4	16		F2	7						
ワツシヤ-、スハシヤル 5MM	G1	3		F3	8						
ワツシヤ-、スハシヤル 8MM	G12	24	リング 18X3	D10	11						
ワツシヤ-、スラスト 12MM	D9	19		E3	24						
ワツシヤ-、スラスト 17.2MM	E7	21		F3	9						
	I1	38	リング 24.4X3.1	E1	12						
ワツシヤ-、スラスト 20X1.00	E8	25		F3	16						
ワツシヤ-、スラスト 20X31.5	D11	19	リング 24X3	E3	31						
ワツシヤ-、スラスト 22MM	D11	20		F4	22						
ワツシヤ-、スラスト 25.2X34	E7	22	リング 29.7X2.4	D10	13						
ワツシヤ-、スラスト 30MM	D11	17		F4	24						
ワツシヤ-、スラスト 4MM	J6	37	リング 30.2X2.4	G13	27						
ワツシヤ-、タンク	E13	21	リング 32.95X2.62	D16	11						
ワツシヤ-、チエンケ-スベツテイング	H9	13		F3	10						
	I8	6	リング 37X2.4	D11	22						
	I12	12		F3	14						
ワツシヤ-、チエンスライダ	J6	38	リング 4.8X1.9	D3	24						
ワツシヤ-、トレンフオク 14MM	E3	34		E3	28						
	F4	25		F2	9						
ワツシヤ-、ニュートラル	E4	14		F4	18						
ワツシヤ-、フロントカハ	H9	12	リング 47.5X2	E11	19						
ワツシヤ-、フレイシ	E13	20		F3	17						
ワツシヤ-、フレイシ 10MM	I1	41	リング 5.1X2.2	E3	26						
ワツシヤ-、フレイシ 22X6X1.6	H8	19		F3	13						
ワツシヤ-、フレイシ 6MM	I11	8	リング 54X2	H6	21						
	J7	42	リング 7.8X2.2	D3	25						
ワツシヤ-、フレイシ 8MM	H14	15		F2	10						
	I2	46	リング 8.5X1.9	E3	30						
ワツシヤ-、ロツク	D11	18		F4	21						
	E10	24	リング 81X4.5	E3	32						
	G10	8		F4	23						
ワツシヤ-、ロツク 25MM	E8	28									
[O]											
リング	E1	5		H7	5						
リング 13.5X1.4	J2	26									
リング 13.8X2.5	D10	12									
	F3	12									
リング 13X3	E11	20									
	F2	11									
	F4	20									
リング 14.7X2.2	E3	29									
	F4	19									
リング 14.8X1.9	E3	27									
	F3	15									
リング 14.8X2.4	H2	20									
リング 15.5X2.7	D9	23									
	F2	8									
リング 15X2.5	E3	25									
	F3	11									

○バイндアーの背表紙タイトル

- ・バインダーのサイズに合ったタイトルを切り取って
バインダーの背表紙タイトルとしてご利用ください。



CBR250RR
(MC22-100・105・110)

30mmバインダー用

CBR250RR
(MC22-100・105・110)

45mmバインダー用

CBR250RR(MC22-100・105・110)

60mmバインダー用

CBR250RR [MC22-100・105・110]

パーツリスト

不許複製

発行 本田技研工業株式会社

編集 本田技研工業(株)

部品資料課
